

T70P(T70P) 트랙터

부품명세서



목 차

그룹번호	그룹 명칭	페이지
G. 엔진		
A08	발전기부	5
A17	흡기매니폴드조합부	7
A21	헤드커버부	9
A23	터보차저취부부	11
A27	오일팬조합부	13
A30	유압펌프구동부	15
A32	로커암조합부	17
A33	배기매니폴드부	19
A44	DPF취부부	21
A45	DPF부	23
A48	V-벨트부	25
B. 엔진악세서리, 컨트롤		
B01010	연료탱크	27
B01020	연료탱크 고정 브라켓	29
B02010	냉각팬	31
B02020	라디에이터	33
B02030	라디에이터 브라켓	35
B02050	냉각수 보조 탱크	37
B03010	에어클리너	39
B03011	인터쿨러	41
B03012	방열판	43
B03030	배기파이프	45
B05010	조속장치	47
C. 클러치, 브레이크, 레버		
C01030	클러치 페달	49
C01050	PTO 댐퍼(메인 댐퍼)	51
C02010	브레이크 페달	53
C02030	브레이크 로드	55
C02031	PST 밸브	57
C02060	주차 브레이크 레버	59
C04000	레버&페달 관계	61
D. 유압		
D01010	유압펌프	63
D01030	라인필터	65

목 차

그룹번호	그룹 명칭	페이지
D. 유압		
D01040	유압필터	67
D02010	스티어링 휠	69
D03010	오일쿨러	71
D03030	전방 SCV	73
D03041	조이스틱	75
D03050	외부 유압레버	77
D03061	후방 SCV 레버	79
D04010	TBS 실린더	81
E. 전자축		
E01010	전차축 케이스	83
E01020	전차축커버	85
E01030	프론트 기어 케이스	87
E01040	차동 장치	89
E01050	베벨 기어	91
E01060	베벨 기어 케이스	93
E01080	타이 로드	95
G. 외장, 캐빈		
G01020	본네트	97
G01030	후부 본네트	99
G01040	본네트 잠금 장치	101
G01060	본네트 고정브라켓	103
G01090	배터리 고정 브라켓	105
G01110	캐빈 프레임 지지대	107
G02010	캐빈 프레임	109
G02020	대쉬보드	111
G02031	사이드 미러&경광등	113
G02050	출입문조합	115
G02071	전방 유리	117
G02072	후방 유리	119
G02073	측면 유리	121
G02131	루프/외부	123
G02140	운전석	125
G02150	발판매트	127
G02181	휠더커버, LH	129

목 차

그룹번호	그룹 명칭	페이지
G. 외장, 캐빈		
G02182	휠더커버, RH	131
G02190	휠더	133
G02200	보조발판	135
G03010	에어컨	137
G03020	에어컨 덕트	139
G03070	콘덴서	141
G03090	컴프레셔&텐션폴리	143
G05020	톱 링크	145
G05030	로어 링크	147
G05051	리프트링크-좌	149
G05060	리프트 실린더	151
G05070	드로우바	153
G05090	PTO 커버	155
H. 전기장치, 하네스		
H01041	전원 차단 스위치	157
H02010	헤드램프 조합	159
H02022	콤비네이션 램프 조합	161
H02031	작업등 조합	163
H03040	메인 배선	165
H04020	릴레이	167
H04051	스위치[대시보드]	169
H04052	스위치[휠더]	171
H04053	스위치[캐빈]	173
H04071	DPF 컨트롤러	175
H04090	혼	177
H04110	3P 히치센서	179
H05030	오디오	181
H05040	와셔 탱크	183
I. 웨이트, 공구, 타이어		
I01010	웨이트	185
I03000	라벨	187
I05010	전륜휠&타이어	189
I05020	후륜휠&타이어	191
I07010	공구&부속품	193

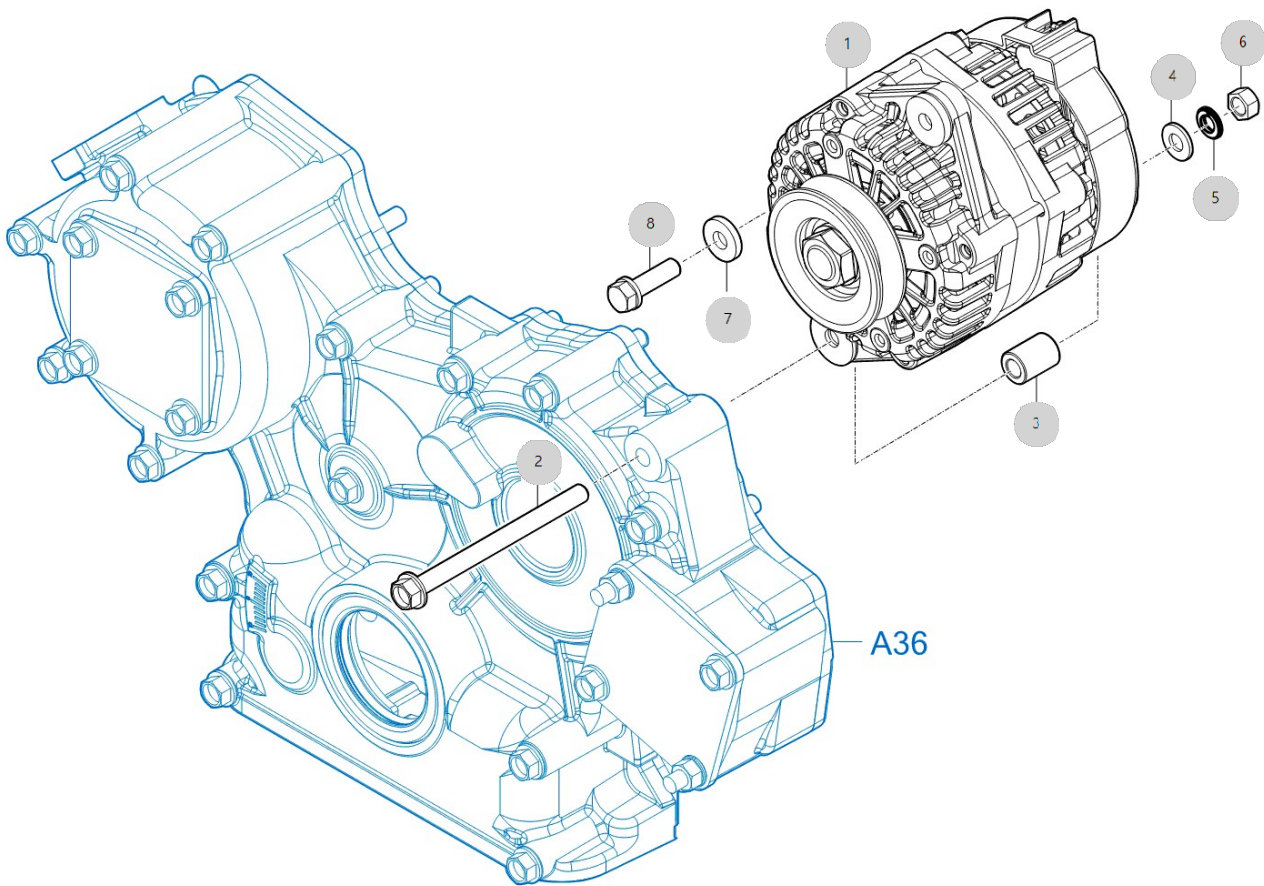
A08

T2400TCI3-KTC_5
(E24KB070TB01GB)

발전기부

년/월

2024-04-16



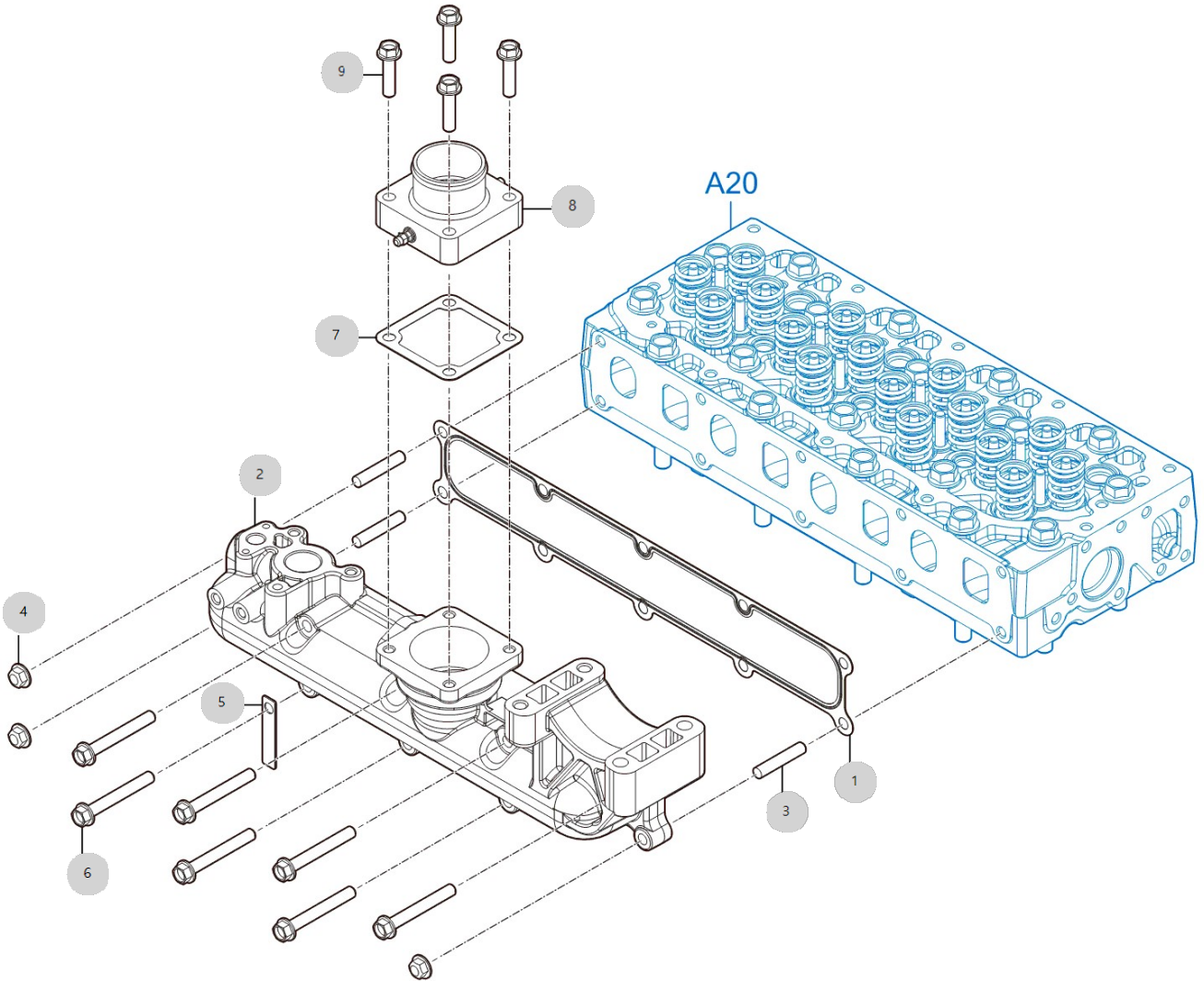
A17

T2400TCI3-KTC_5
(E24KB070TB01GB)

흡기매니폴드조합부

년/월

2024-04-16



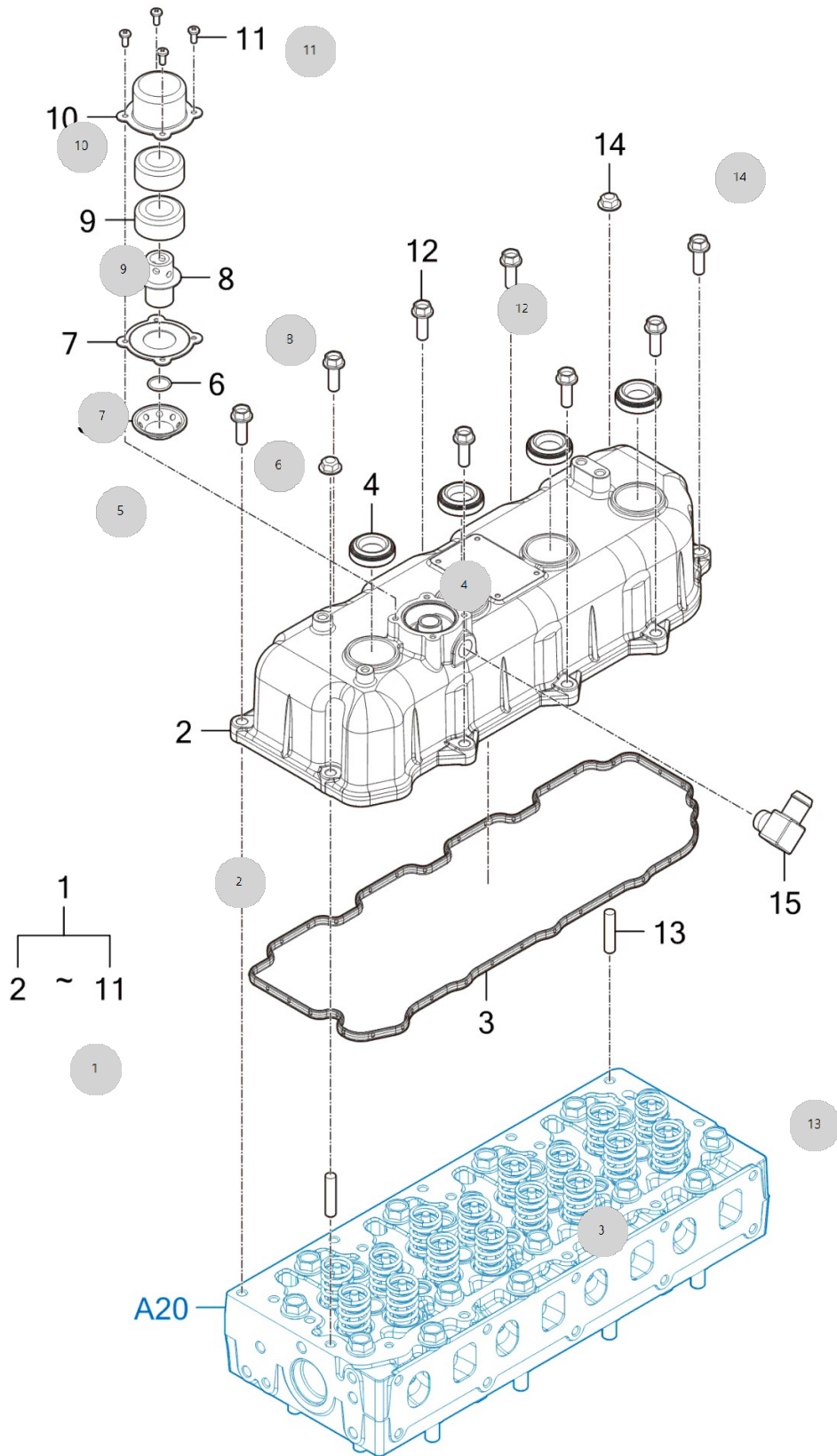
A21

T2400TCI3-KTC_5
(E24KB070TB01GB)

헤드커버부

년/월

2024-04-16



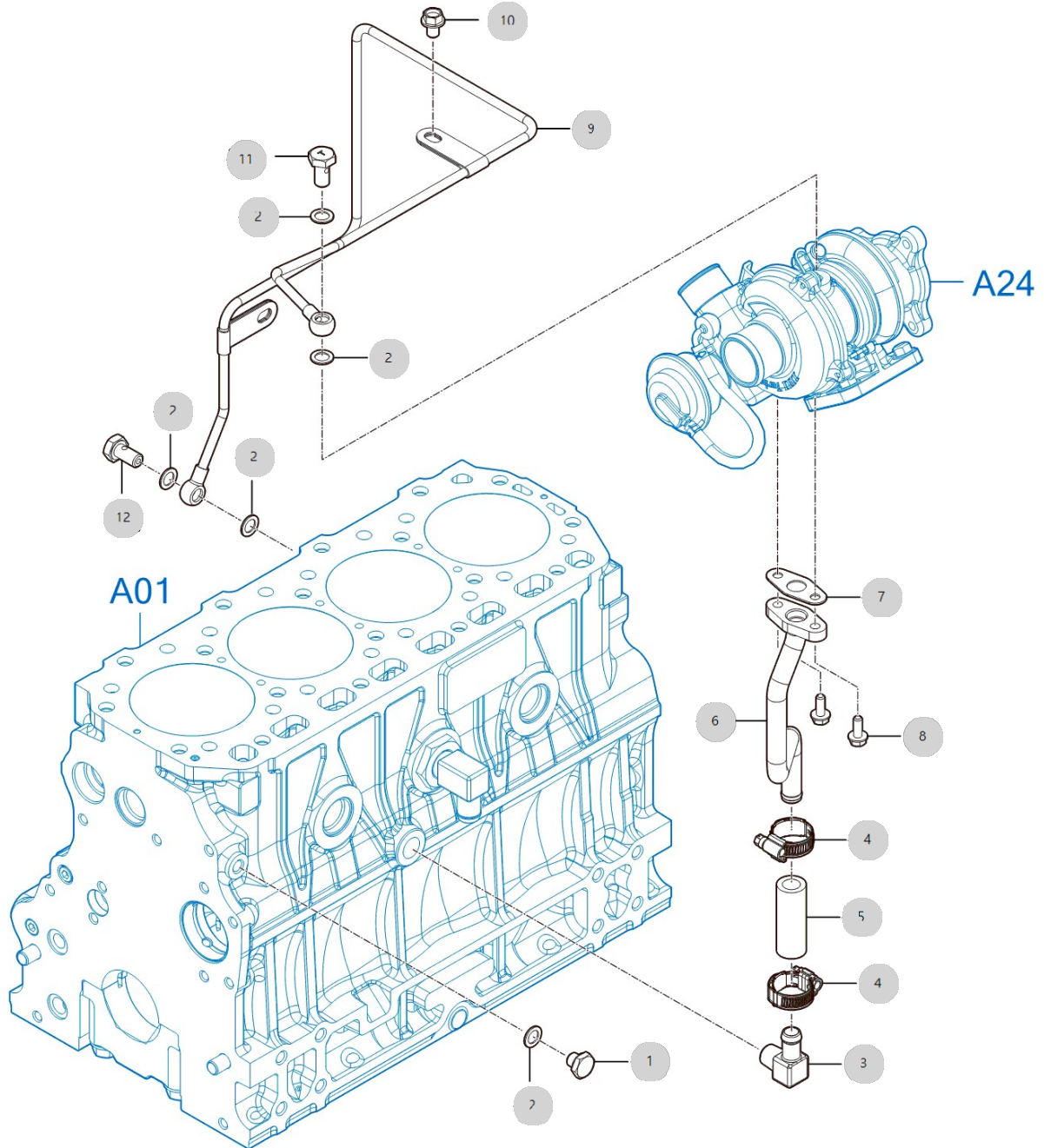
A23

T2400TCI3-KTC_5
(E24KB070TB01GB)

터보차저취부부

년/월

2024-04-16



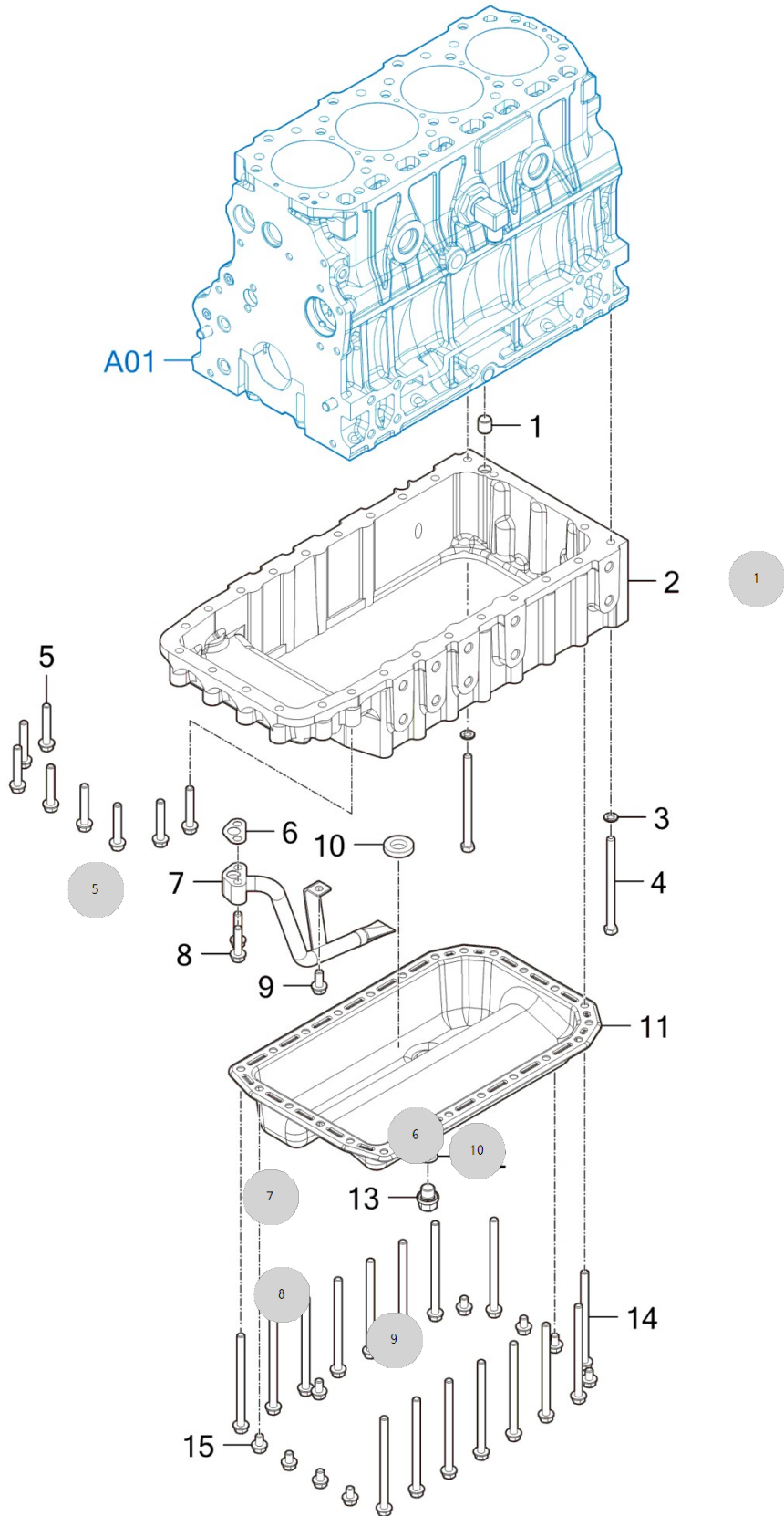
A27

T2400TCI3-KTC_5
(E24KB070TB01GB)

오일팬조립부

년/월

2024-04-16



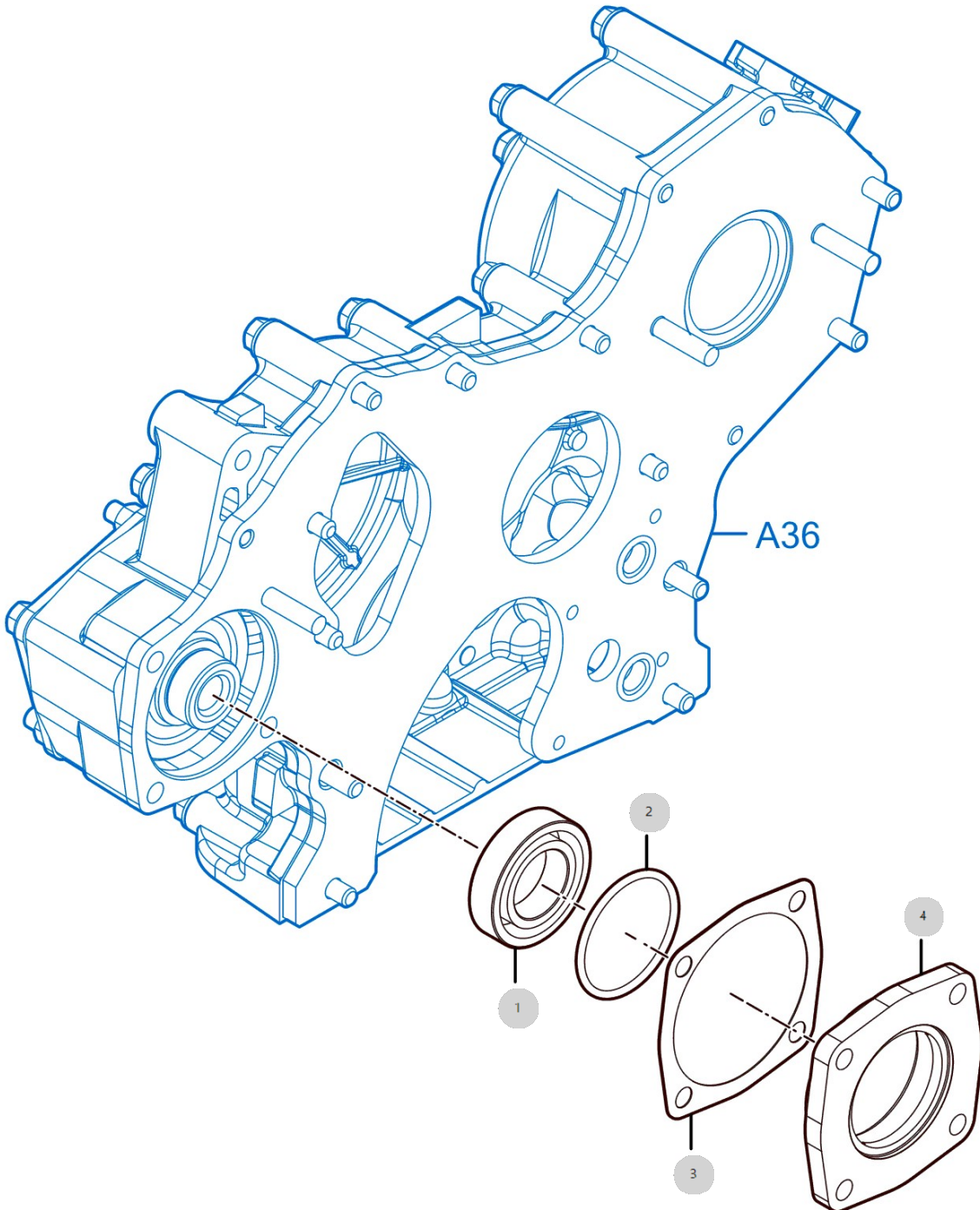
A30

T2400TCI3-KTC_5
(E24KB070TB01GB)

유압펌프구동부

년/월

2024-04-16



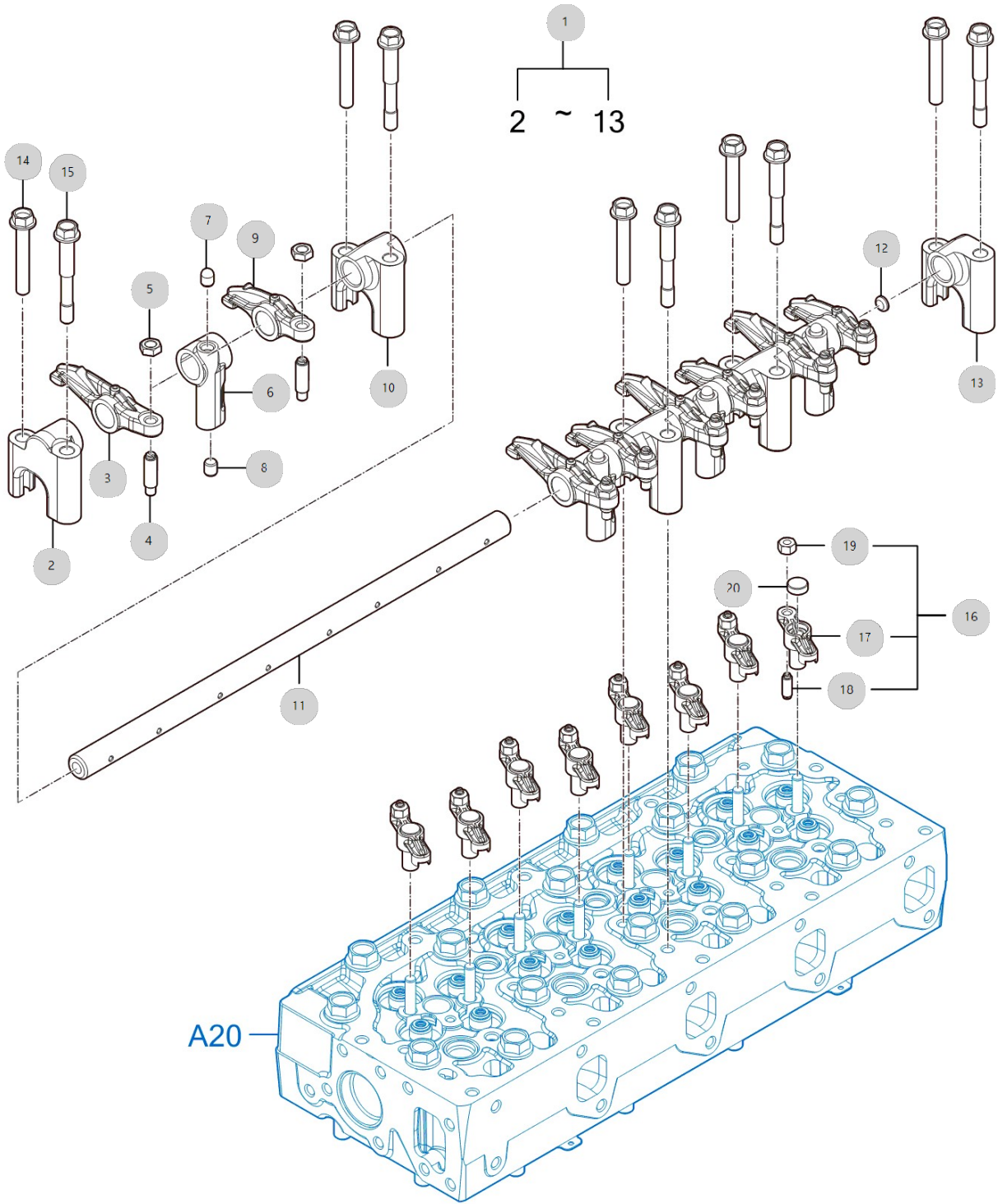
A32

T2400TCI3-KTC_5
(E24KB070TB01GB)

로커암조합부

년/월

2024-04-16



A32 T2400TCI3-KTC_5 (E24KB070TB01GB)		로커암조합부				년/월
						2024-04-16
순번 (NO)	부품번호 (PART NO)	품명 (PART NAME)	품명 (PART NAME)	수량 (QTY)	규격 (SPEC)	비고 (REMARK)
1	HRJ0370001	로커암축조합	SHAFT ASSY, ROCKER ARM	1		
2	HRJ0370103	써포트(B)	SUPPORT~~ROCKER LEVER	1		
3	HRJ0370106	흡기로커암	LEVER~~INTAKE ROCKER	4		
4	AF02110000	밸브조정나사		8		
5	HH05280000	418,ALL,너트		8		
6	HRJ0370105	써포트(인젝터 클램프)		4		
7	HRJ0370108	인젝터클램프 피봇		4		
8	HRJ0370109	평행핀(인젝터클램프)		4		
9	HRJ0370107	배기로커암		4		
10	HRJ0370102	써포트(A)		3		
11	HRJ0370101	로커암축		1		
12	27241-100000	캡형플러그 10	PLUG 10	1		
13	HRJ0370104	써포트(C)		1		
14	26106-080552	육각플랜지볼트		5	M8XP1.25X55	
15	HRJ0370110	볼트(로커암)		5		
16	HRJ0370200	밸브브릿지조합		8		
17	HRJ0370201	밸브브릿지		1		
18	HRJ0370202	밸브브릿지조정나사		1		
19	HRJ0370203	육각고정너트(밸브브릿지)		1		
20	HRJ0370300	밸브브릿지 심		8		

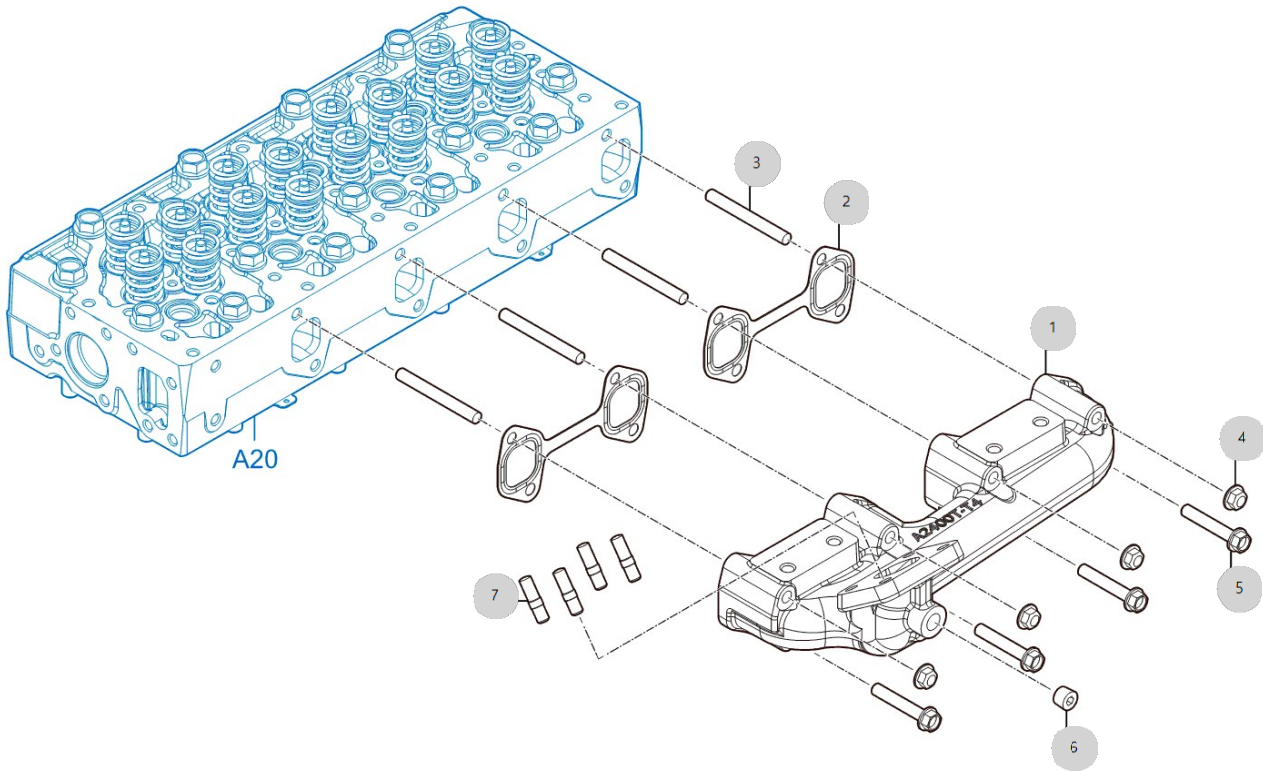
A33

T2400TCI3-KTC_5
(E24KB070TB01GB)

배기매니폴드부

년/월

2024-04-16



A20

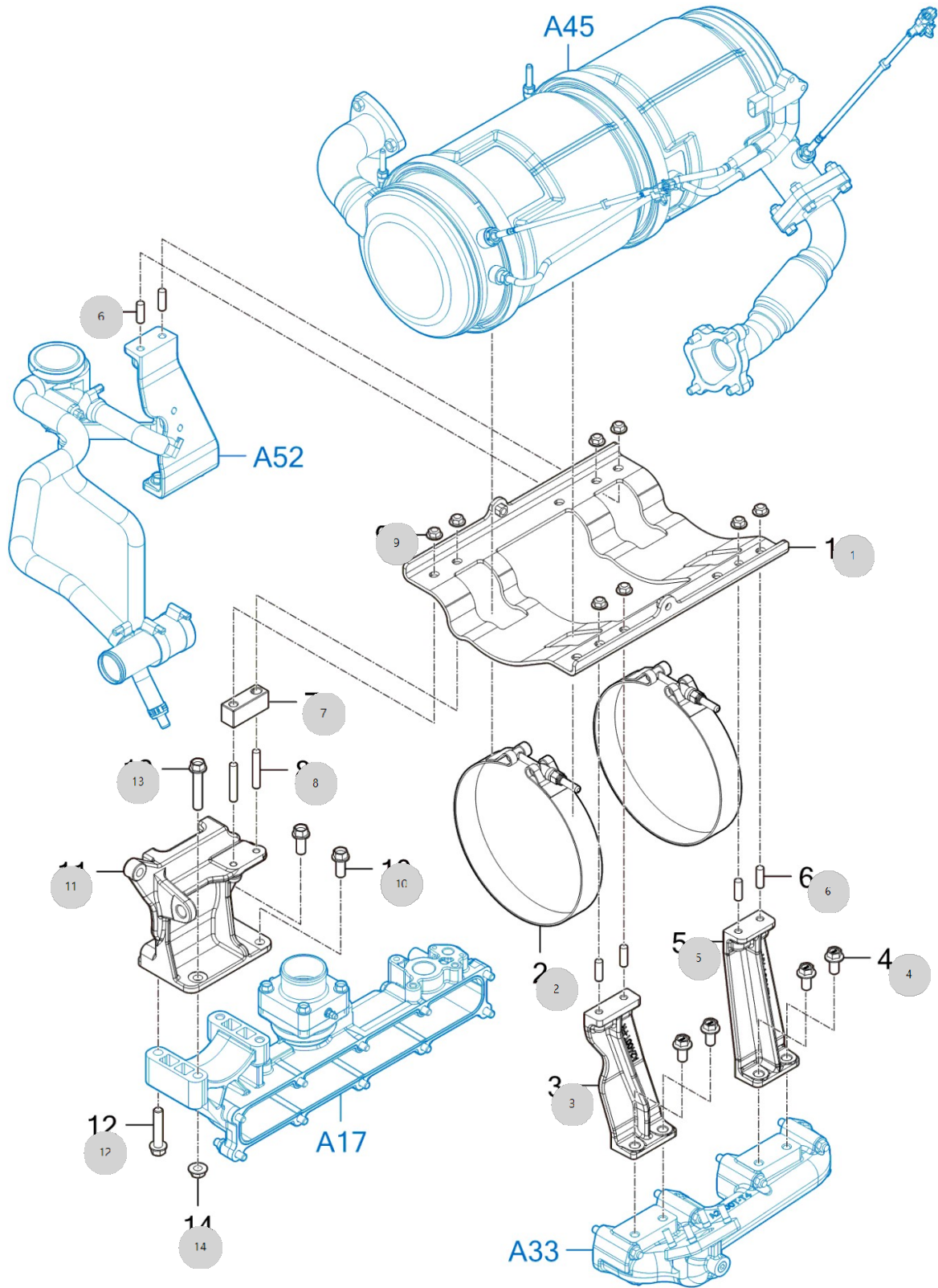
A44

T2400TCI3-KTC_5
(E24KB070TB01GB)

DPF취부부

년/월

2024-04-16



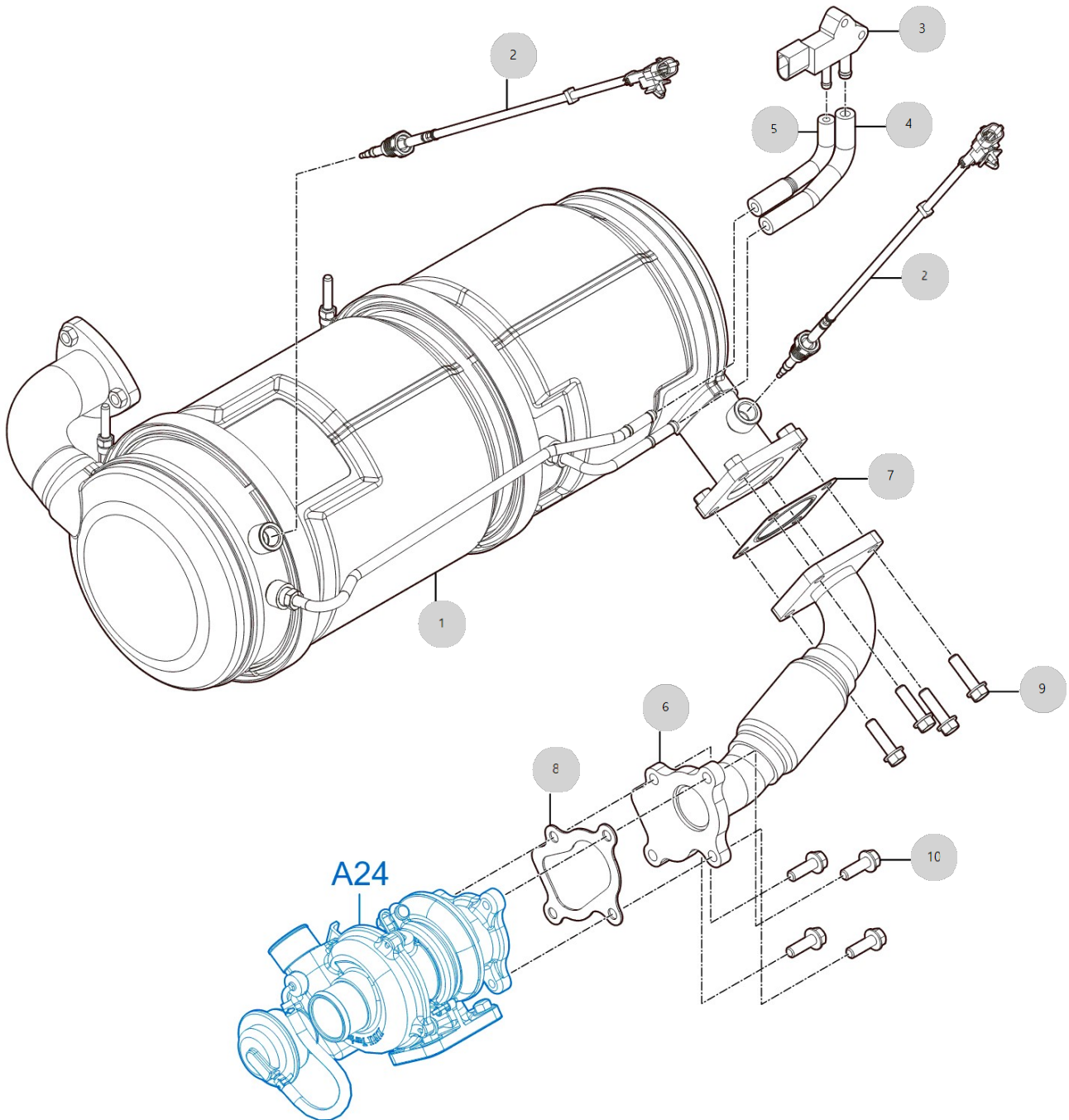
A45

T2400TCI3-KTC_5
(E24KB070TB01GB)

DPF부

년/월

2024-04-16



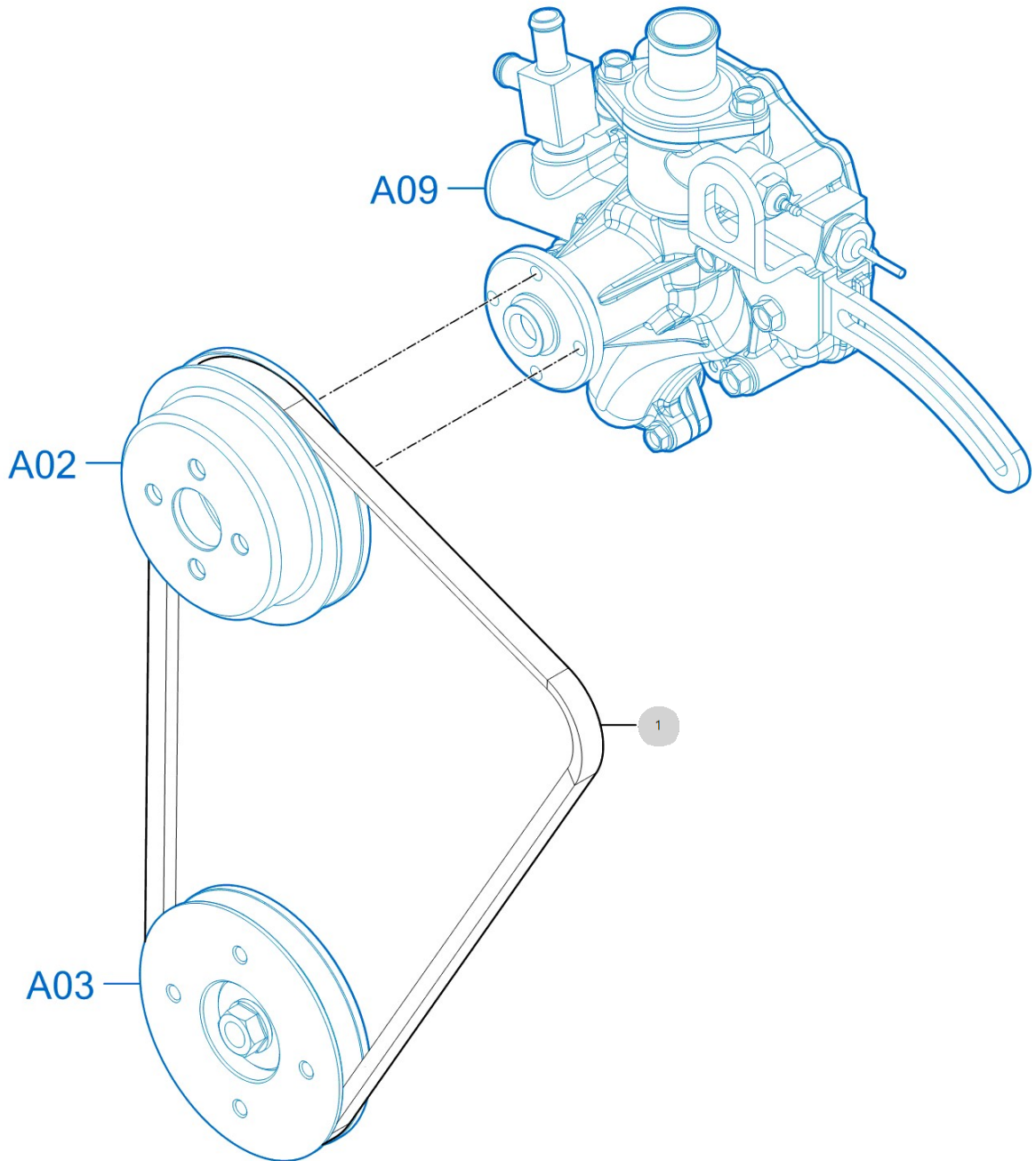
A48

T2400TCI3-KTC_5
(E24KB070TB01GB)

V-벨트부

년/월

2024-04-16



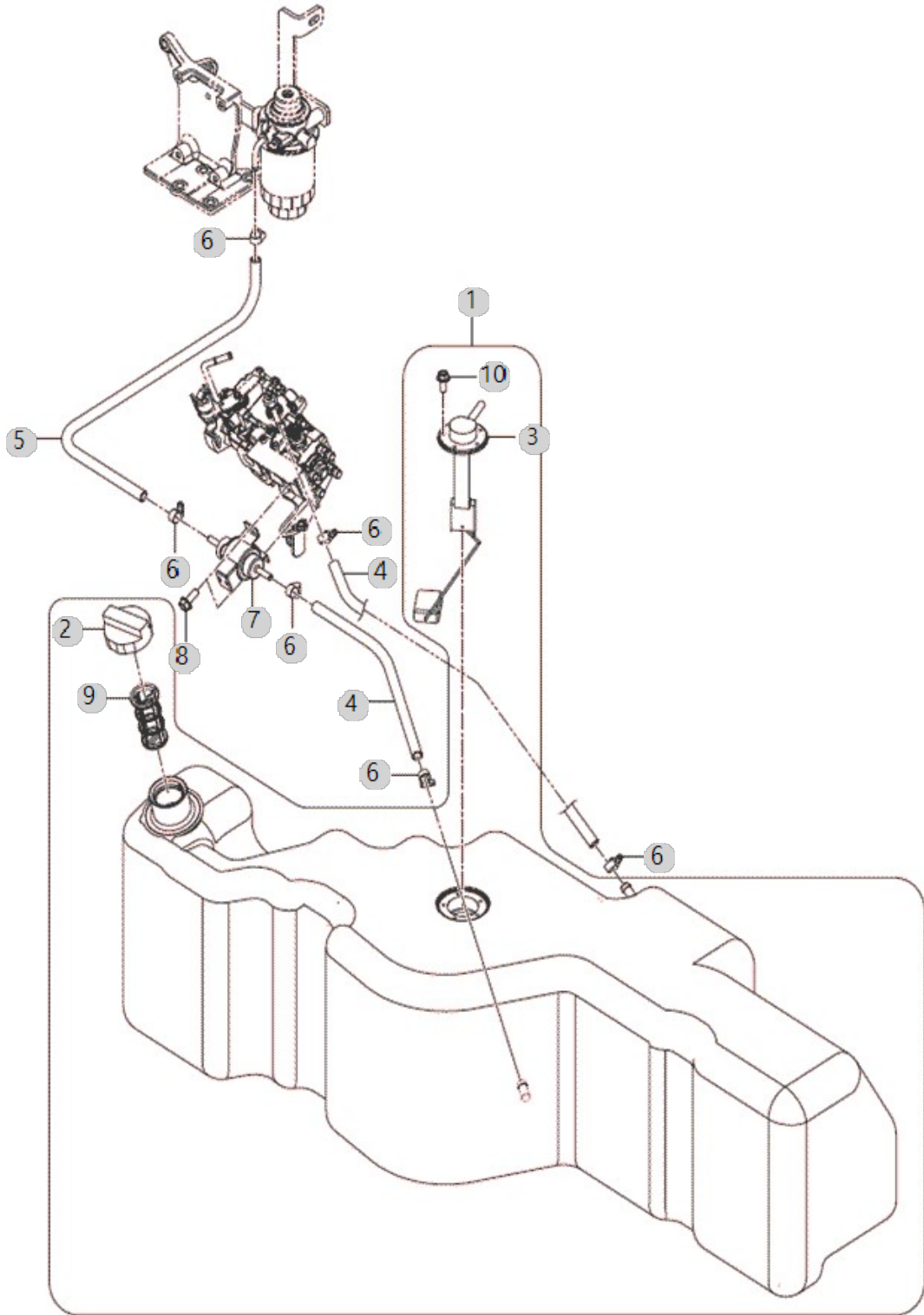
B01010

T70P(T70P)

연료탱크

년/월

2024-04-16



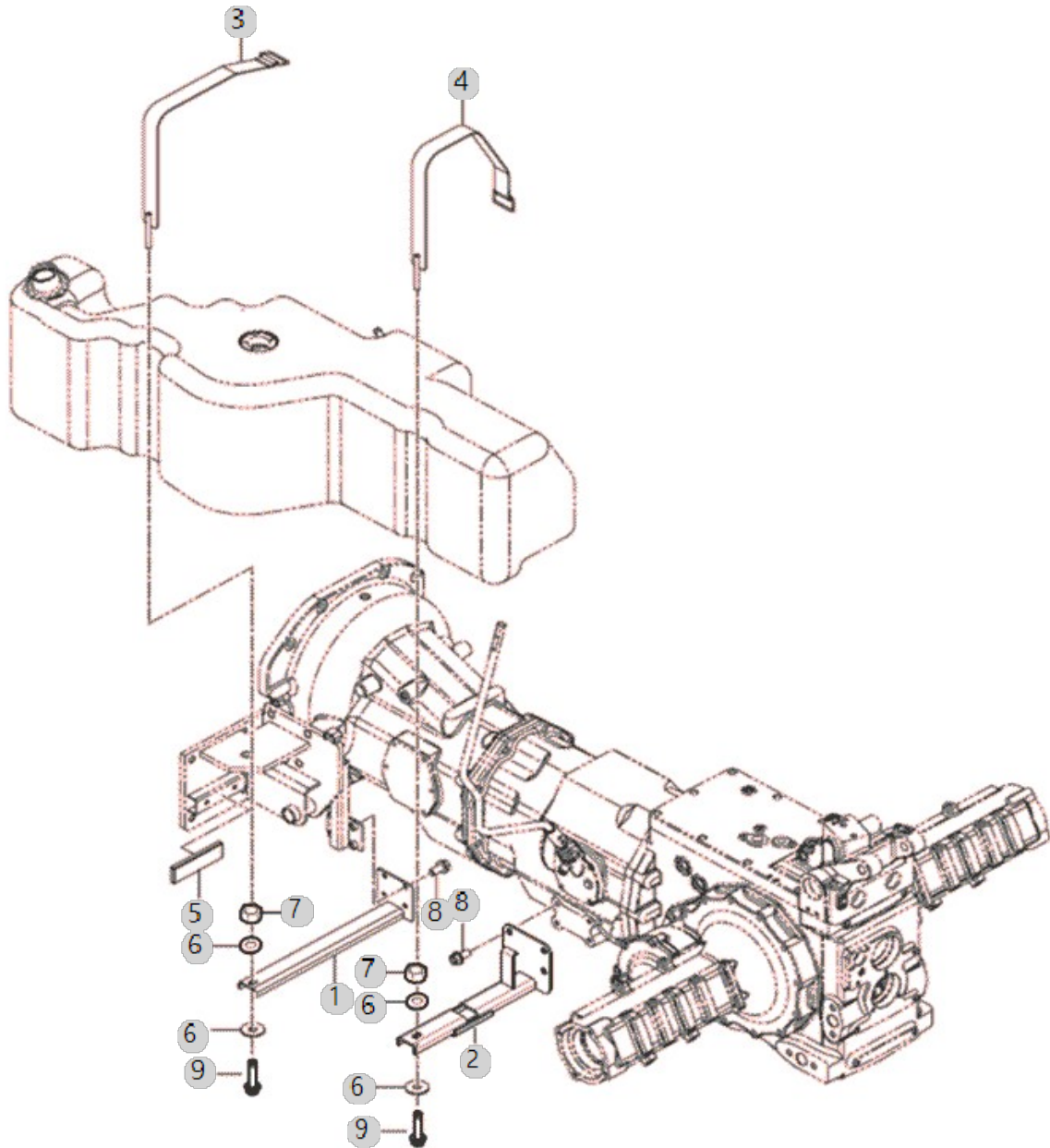
B01020

T70P(T70P)

연료탱크 고정 브라켓

년/월

2024-04-16



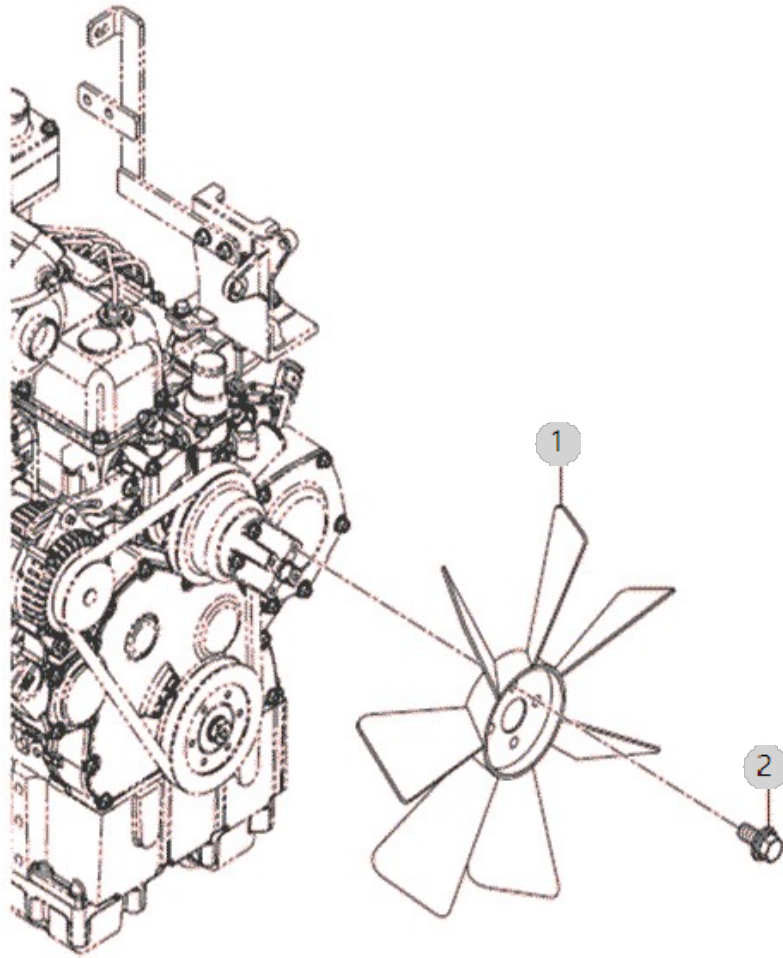
B02010

T70P(T70P)

냉각팬

년/월

2024-04-16



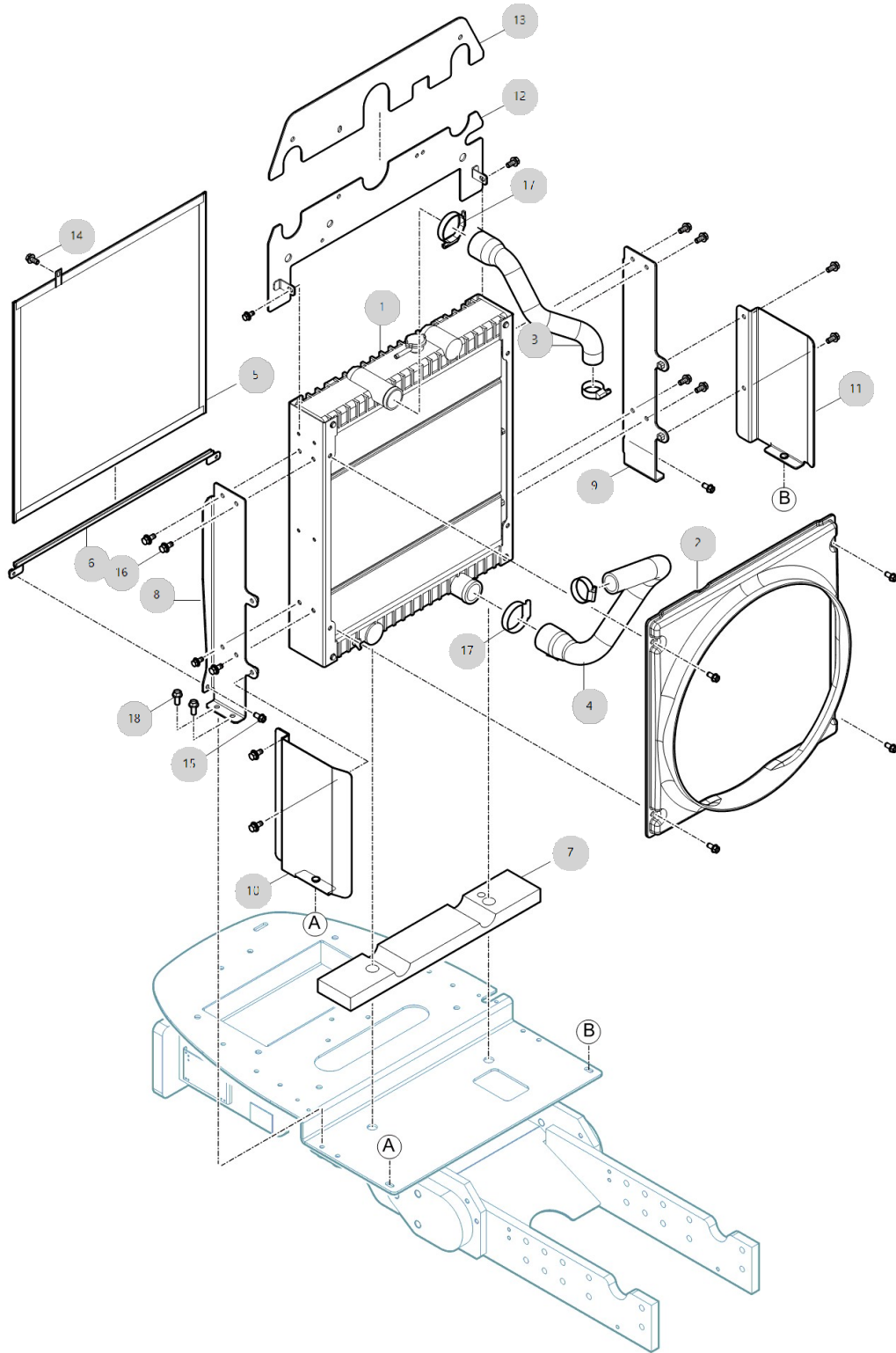
B02020

T70P(T70P)

라디에이터

년/월

2024-04-16



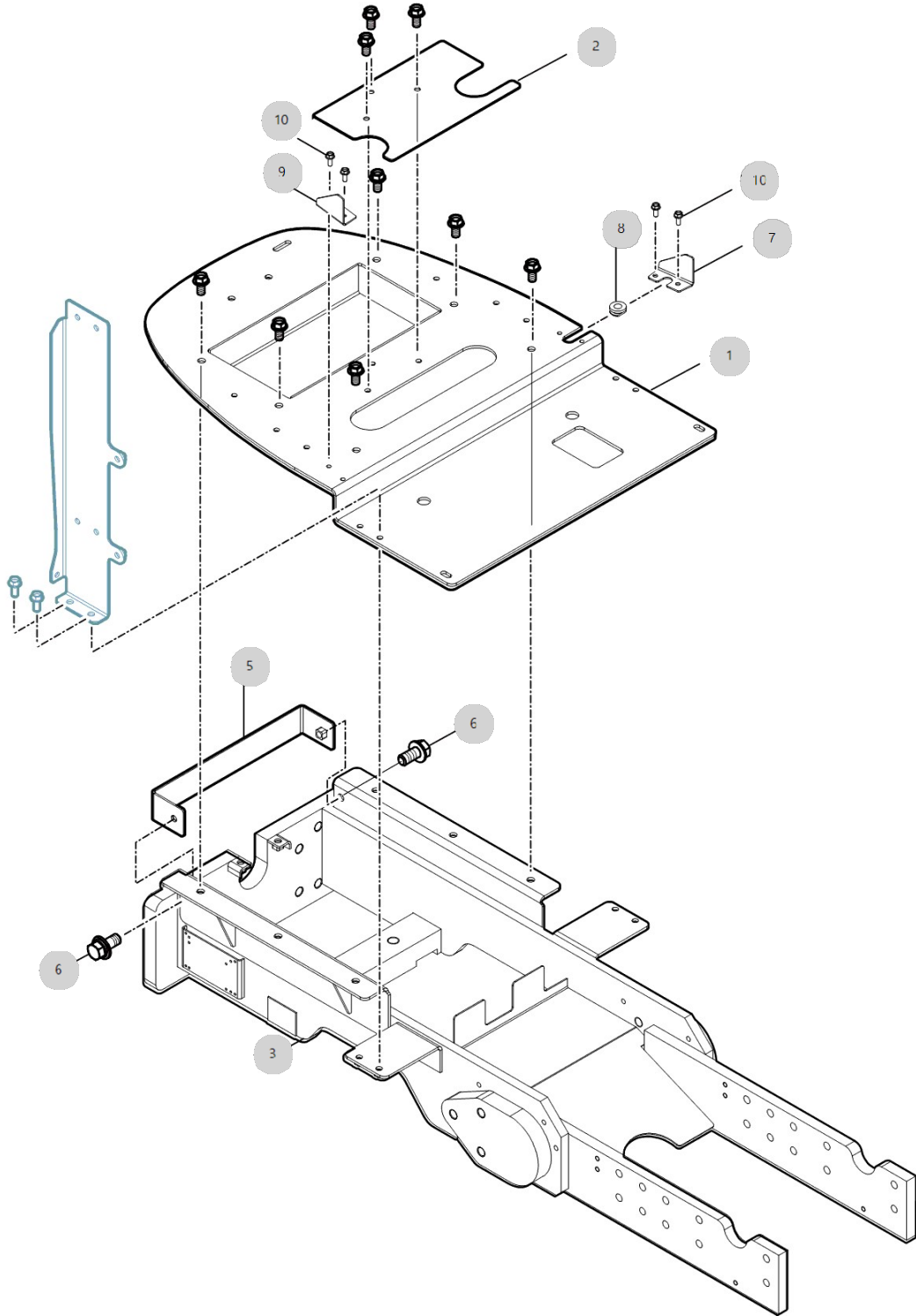
B02030

T70P(T70P)

라디에이터 브라켓

년/월

2024-04-16



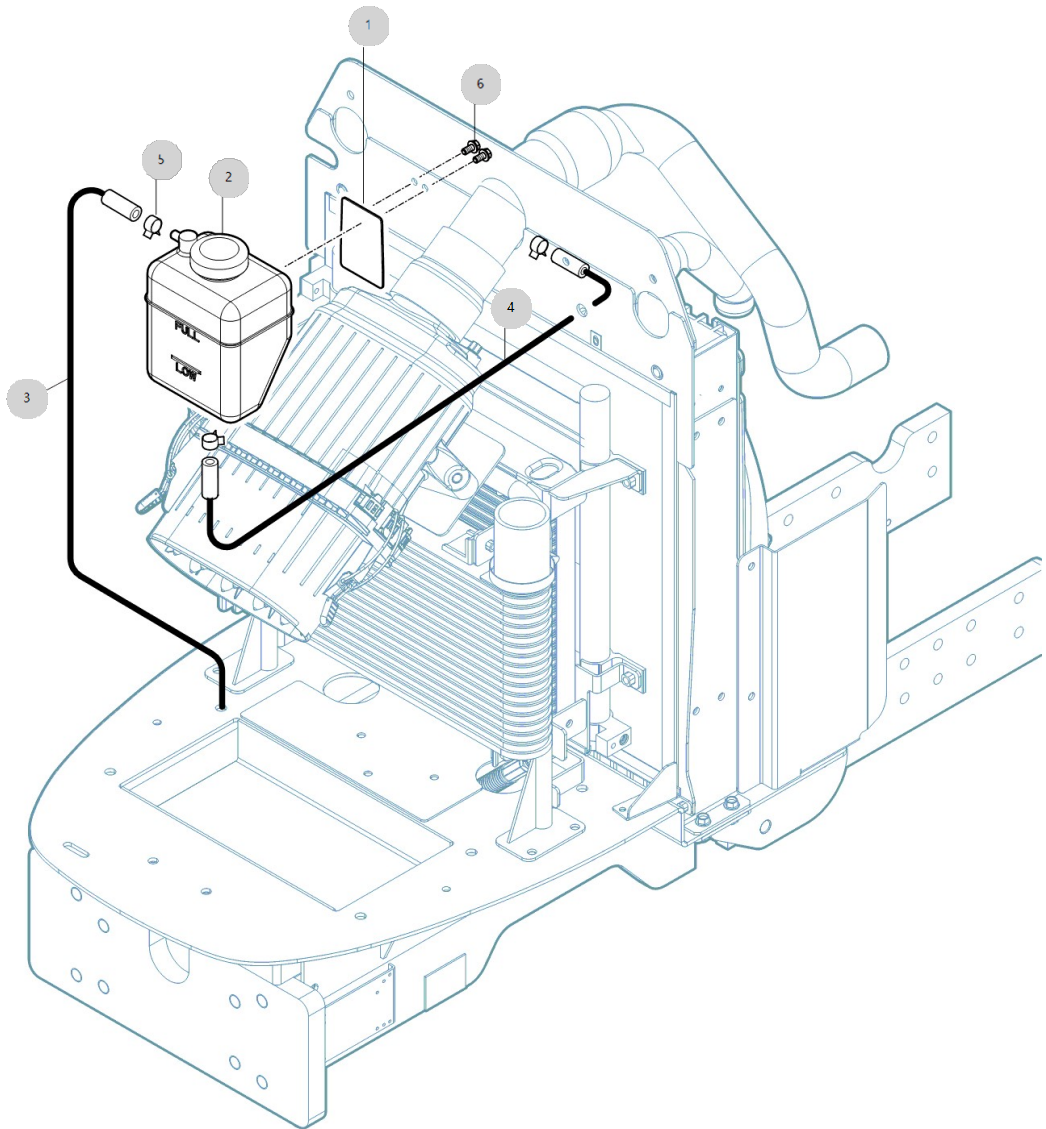
B02050

T70P(T70P)

냉각수 보조 탱크

년/월

2024-04-16



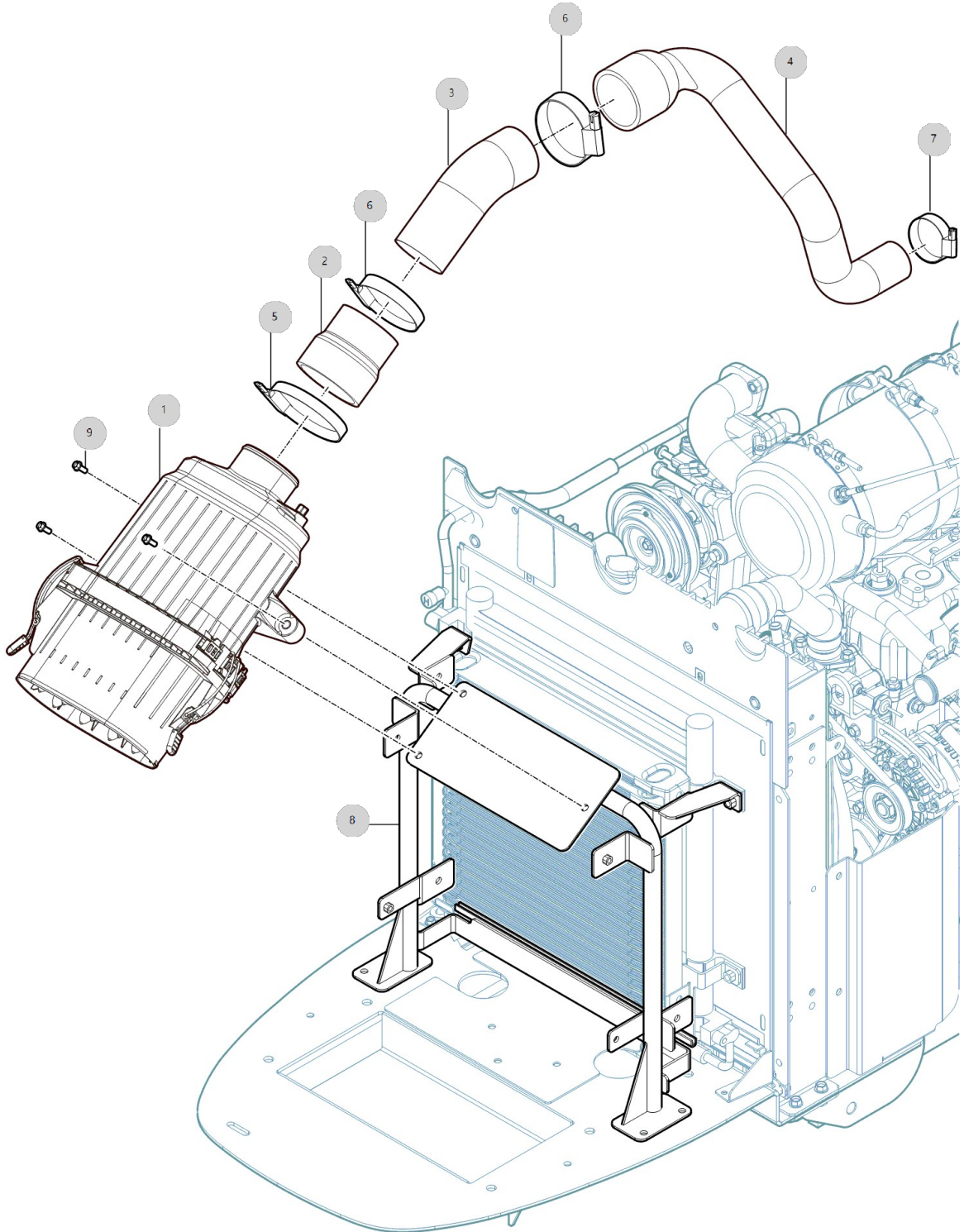
B03010

T70P(T70P)

에어클리너

년/월

2024-04-16



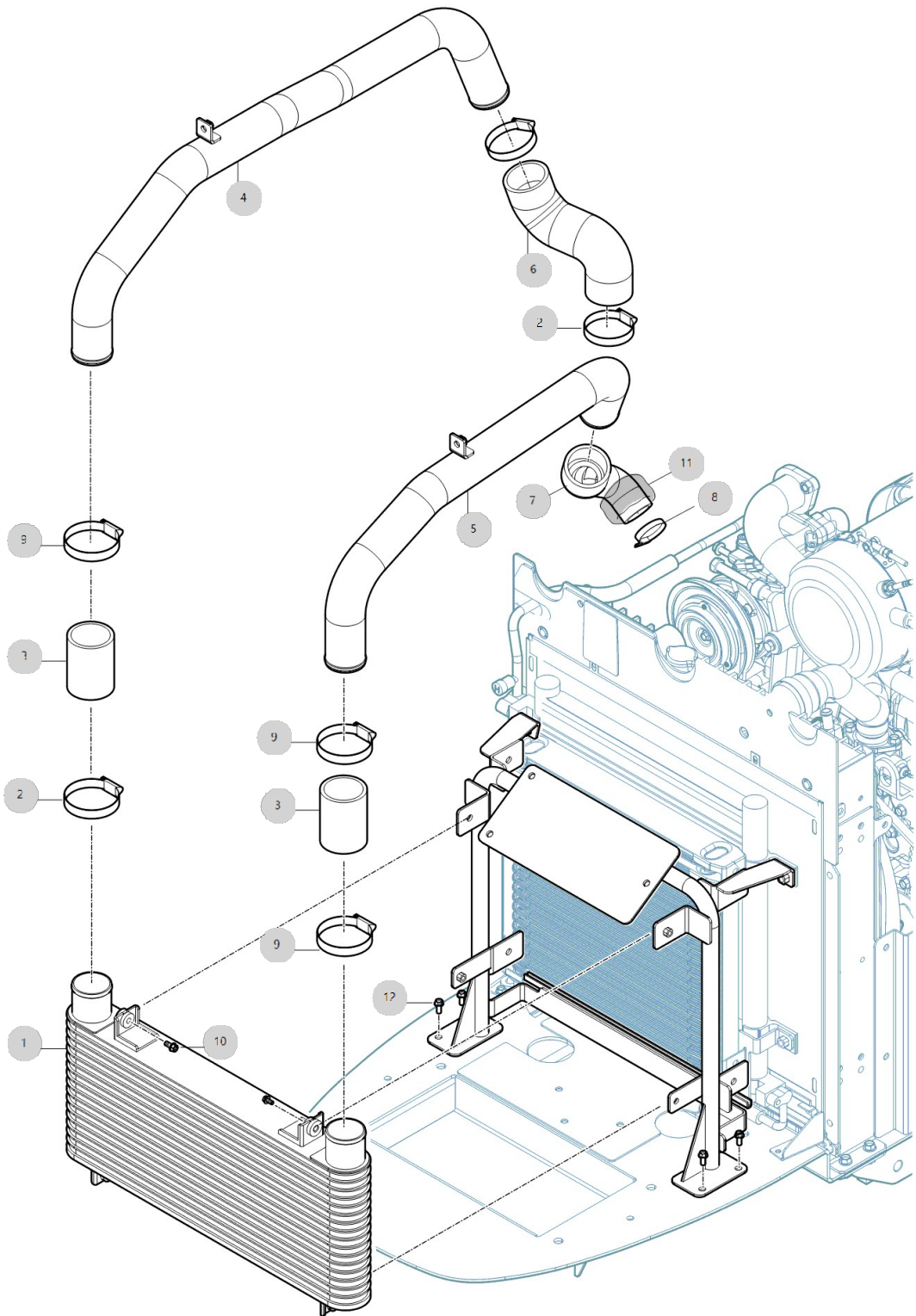
B03011

T70P(T70P)

인터쿨러

년/월

2024-04-16



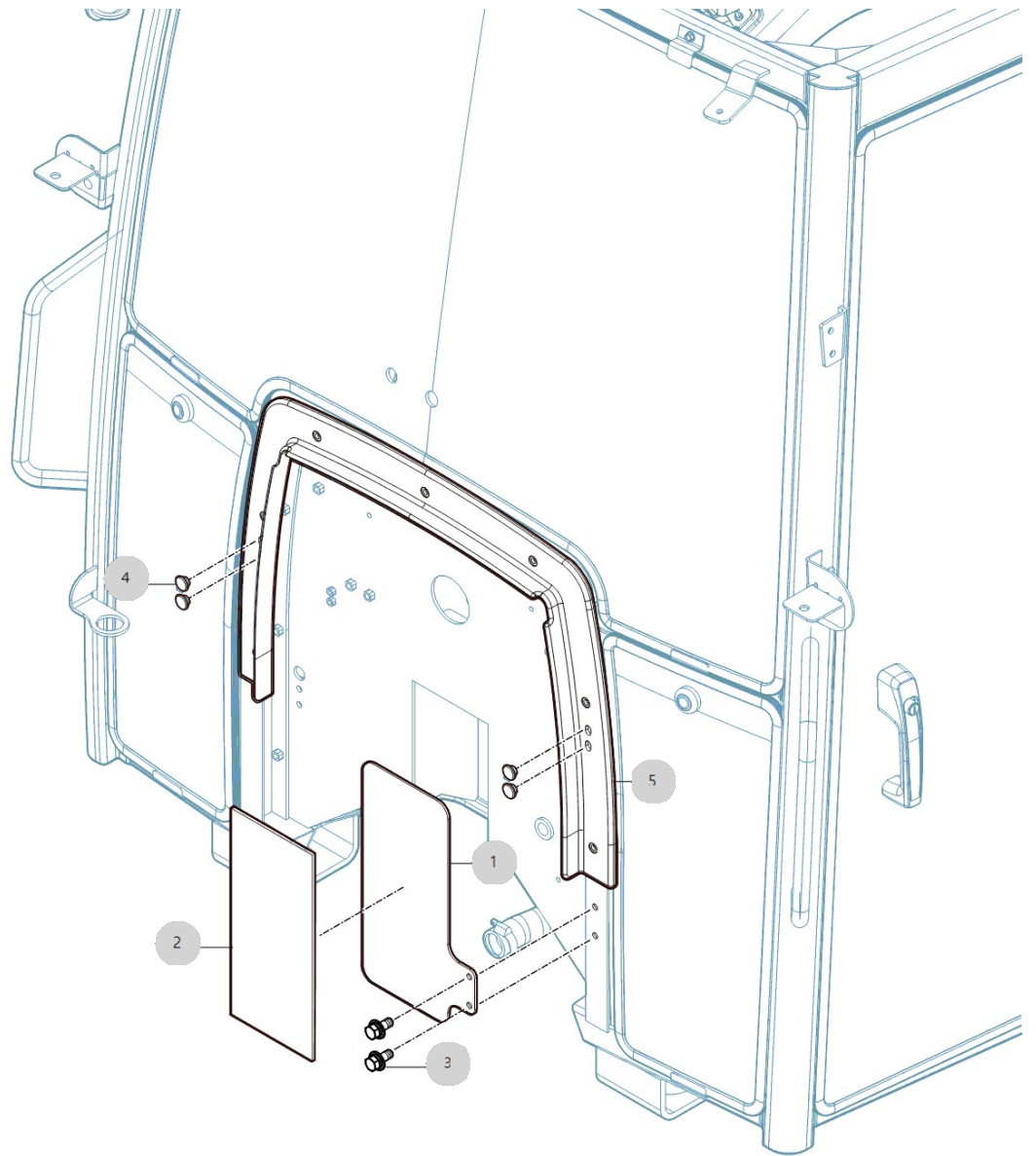
B03012

T70P(T70P)

방열판

년/월

2024-04-16



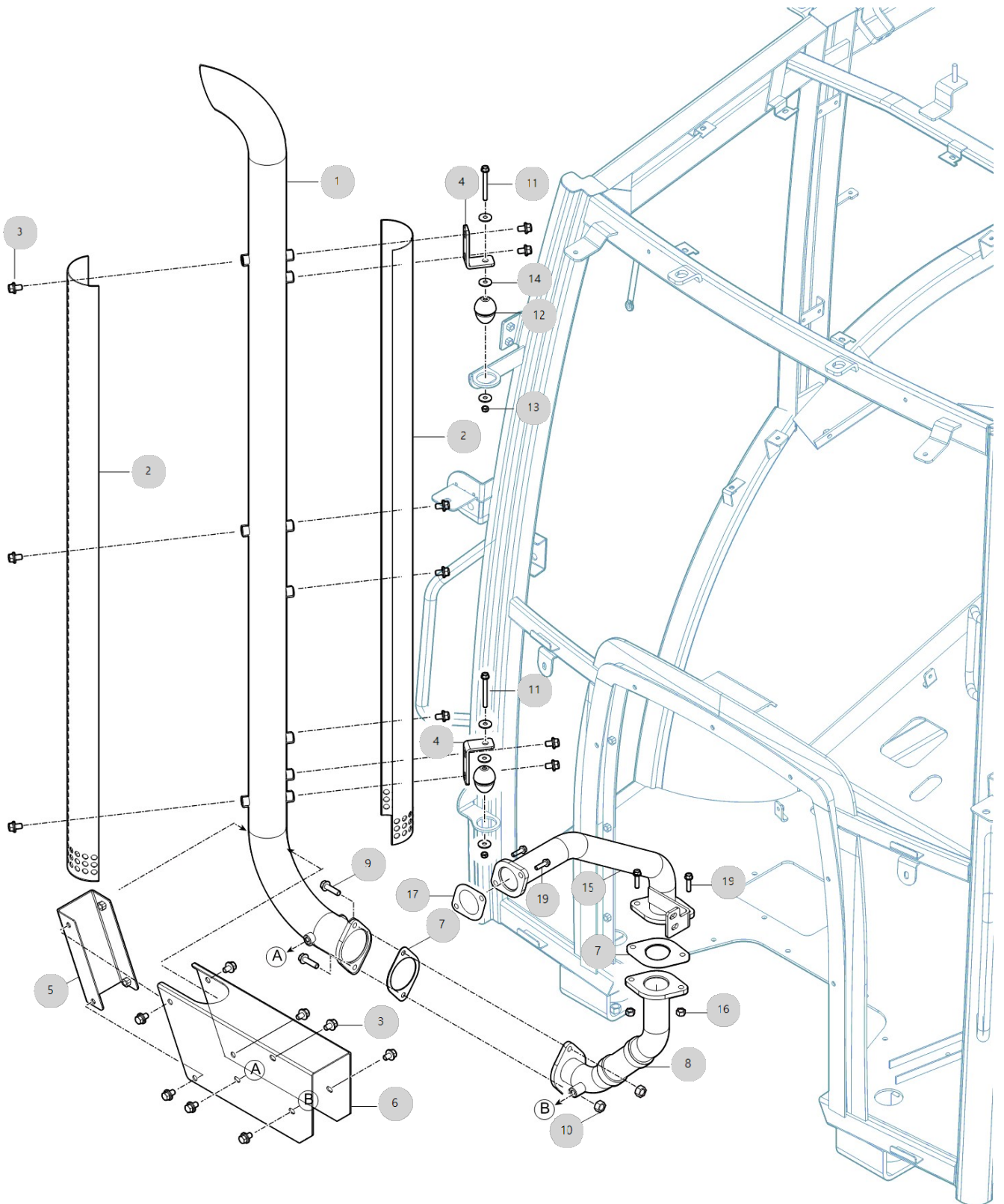
B03030

T70P(T70P)

배기파이프

년/월

2024-04-16



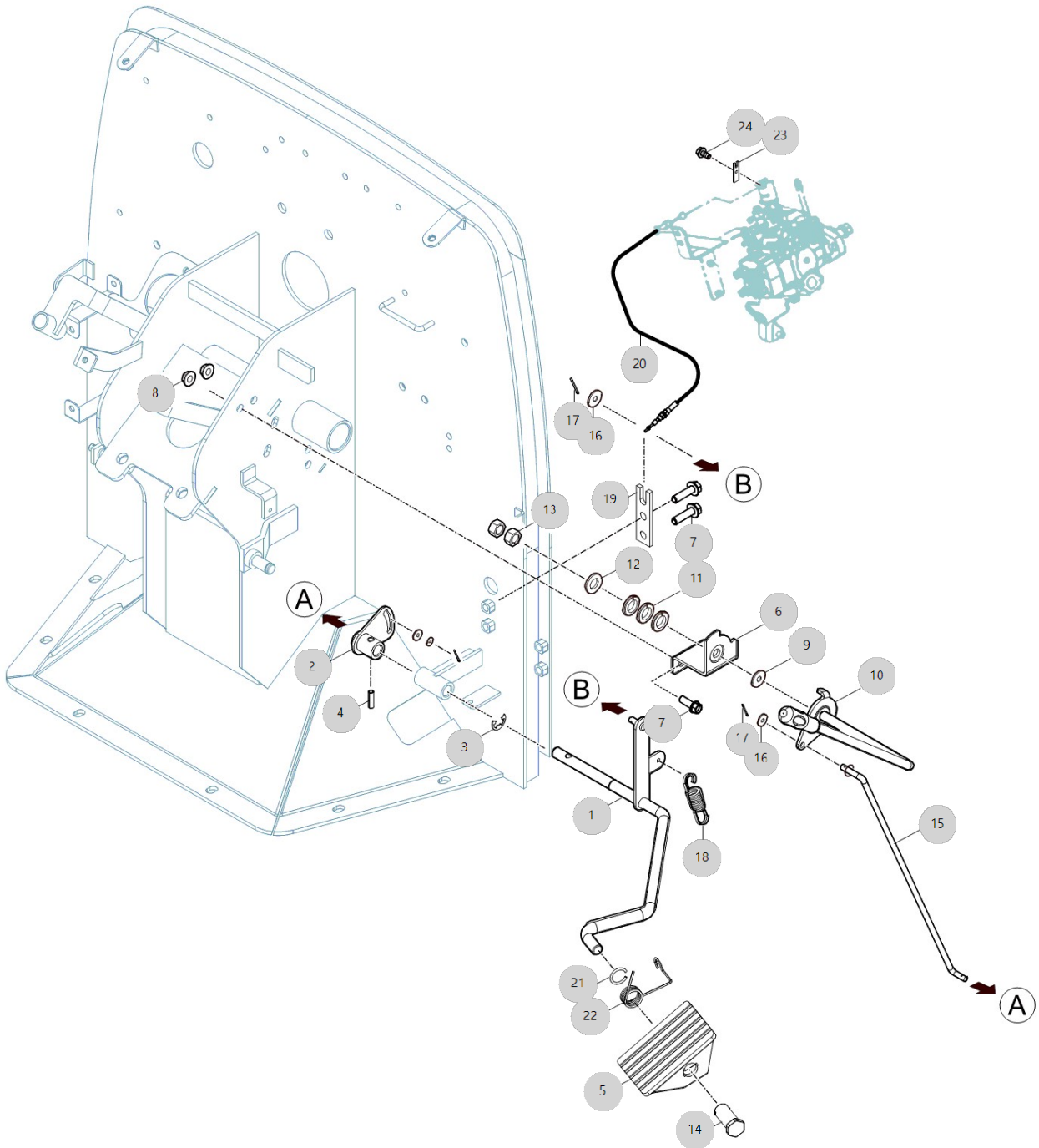
B05010

T70P(T70P)

조속장치

년/월

2024-04-16



B05010		조속장치				년/월
T70P(T70P)						2024-04-16
순번 (NO)	부품번호 (PART NO)	품명 (PART NAME)	품명 (PART NAME)	수량 (QTY)	규격 (SPEC)	비고 (REMARK)
1	TA00049832B	엑셀 페달	ACCELERATOR PEDAL	1		
1	TA00049832A	엑셀 페달	ACCELERATION PEDAL	1		
2	TA00049830C	엑셀레버 홀더	HOLDER, ACCELERATOR LEVER	1		
2	TA00049830B	엑셀레버 홀더	HOLDER, ACCELERATOR LEVER	1		
2	TA00049830A	엑셀레버 홀더	HOLDER, ACCELERATION LEVER	1		
3	22272-000100	E형스냅링	RING, SNAP	1	D10	
4	29331-060020	코일 스프링핀	COIL SPRING PIN	1		
4	22351-060020	스프링핀6X20	PIN, SPRING (6-20)	1	D6X20	
5	TA00018711A	엑셀페달	ACCELE PEDAL	1	NONE	
6	TA00036305A	브라켓(엑셀)	BRACKET(ACCEL)	1		
7	26106-080182	육각플랜지볼트	FLANGE BOLT, HEX	4		
8	26367-080002	육각플랜지너트	FLANGE NUT, HEX	2	M8XP1.25	
9	TC45060000A4	마찰판	PLATE, FRICTION	1		
9	TC45060000B4	마찰판	FRICTIONPLATE	1	10.1X40X3	
10	TA00036303B	레버조합(엑셀)	LEVER(ACCEL)	1		
11	TC45010000A4	접시형스프링와셔10	WASHER, SPRING	3		
11	TC45010000B4	접시 스프링 와셔10	SPRINGWASHER10	3	M10	
12	22137-100000	평와셔	WASHER, PLAIN	1	M10	
13	26716-100002	육각너트	NUT, REGULAR HEXAGON	2	M10XP1.5	
14	TA00019248A	볼트(엑셀페달)	BOLT	1		
15	TA00036965B	엑셀로드 조합	ROD ASSY	1		
16	22117-060000	평와셔	WASHER, PLAIN	3	M6	
17	22417-160150	할핀1.6X15	PIN, COTTER (1-15)	3	D1.6X15	
18	RA00002397C	예비묘대스프링	SPRING, SPARE SEEDLING TRAY	1	D2	
19	TA00036668B	엑셀와이어 브라켓	ACCEL WIRE BRACKET	1		
19	TA00036668A	엑셀와이어 브라켓	BRACKET, ACCELERATOR WIRE	1		
20	TA00046860A	엑셀와이어	WIRE, ACCEL	1		
21	22207-018230	환형스냅링	WIRE SNAP RING	1		
22	TA00019251B	엑셀페달 스프링	SPRING, ACCELERATOR PEDAL	1	D2	
22	TA00019251A	엑셀페달 스프링	SPRING, ACCELERATOR PEDAL	1		
23	TA00021386A	고정브라켓(엑슬)	BRACKET(ACCELERATOR)	1		
24	26106-060122	육각플랜지볼트	HEX BOLT (6-12)	1	M6XP1.0X12	

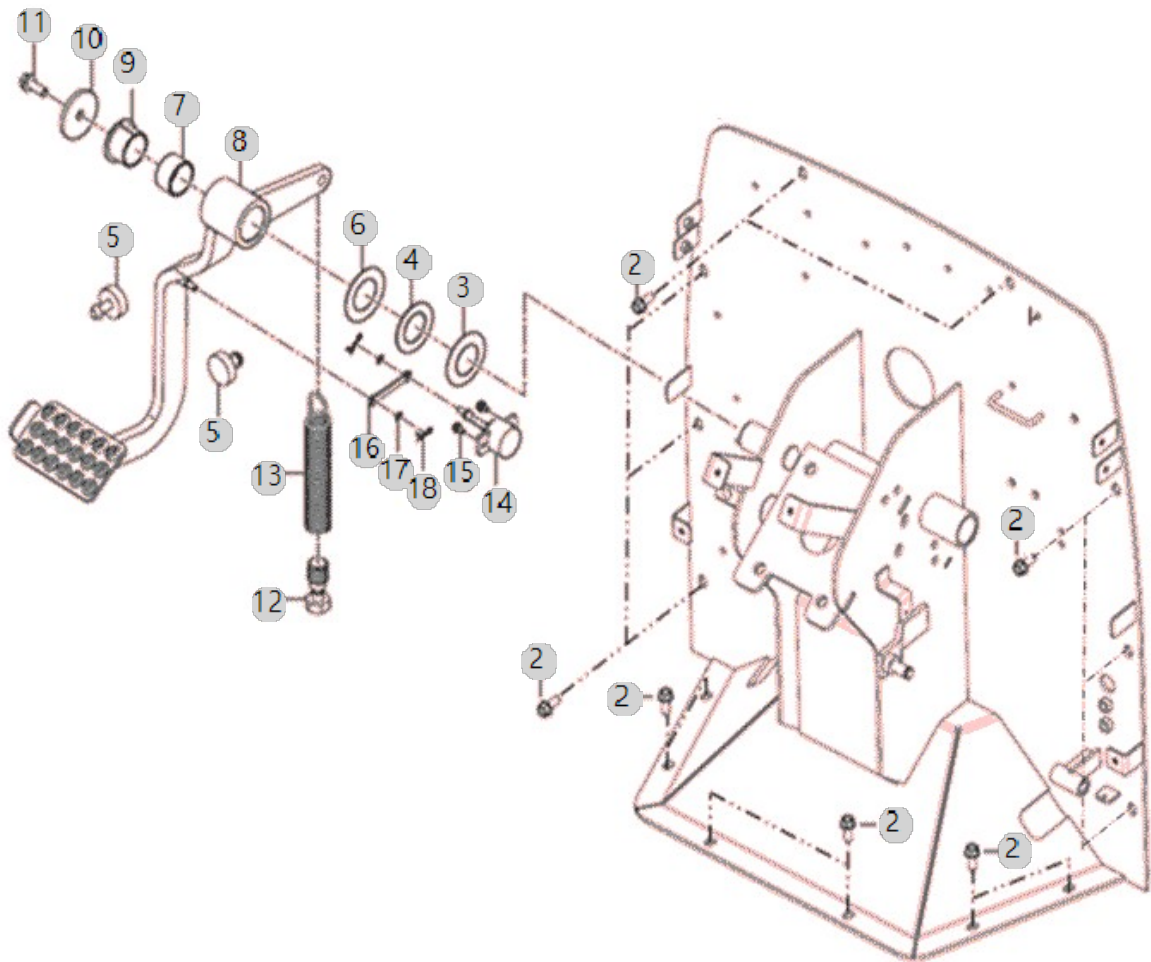
C01030

T70P(T70P)

클러치 페달

년/월

2024-04-16



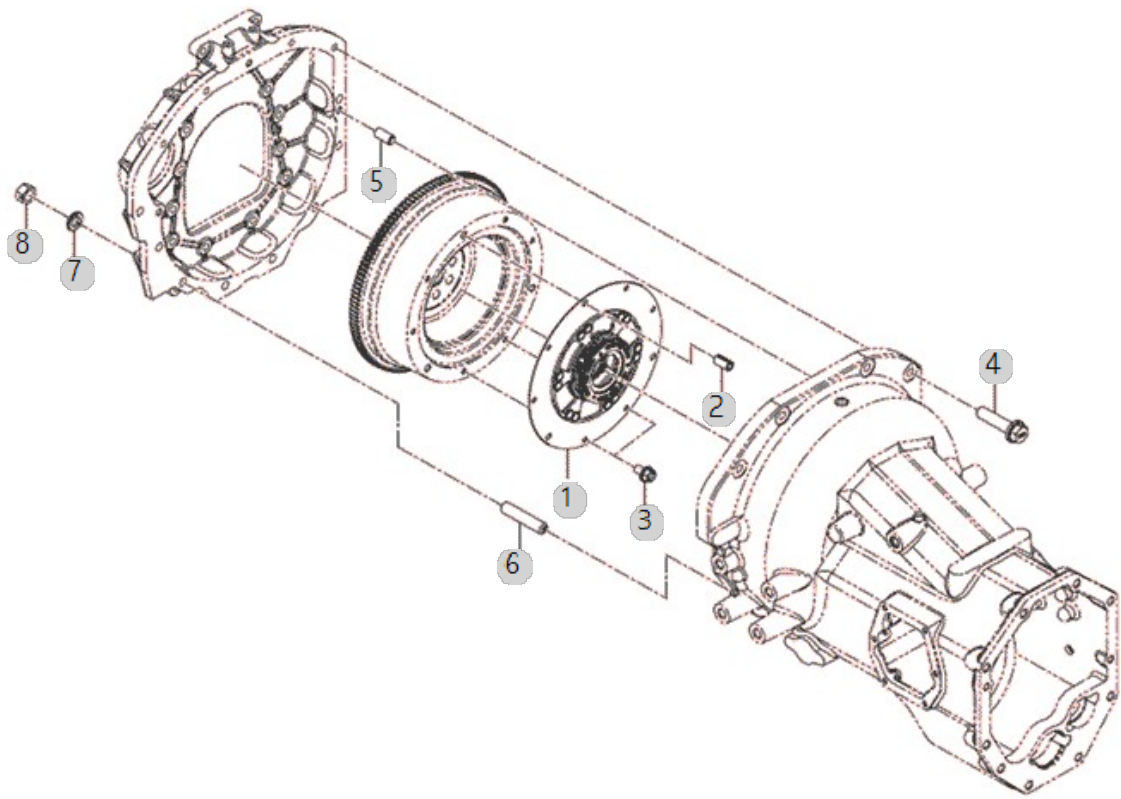
C01050

T70P(T70P)

PTO 댐퍼(메인 댐퍼)

년/월

2024-04-16



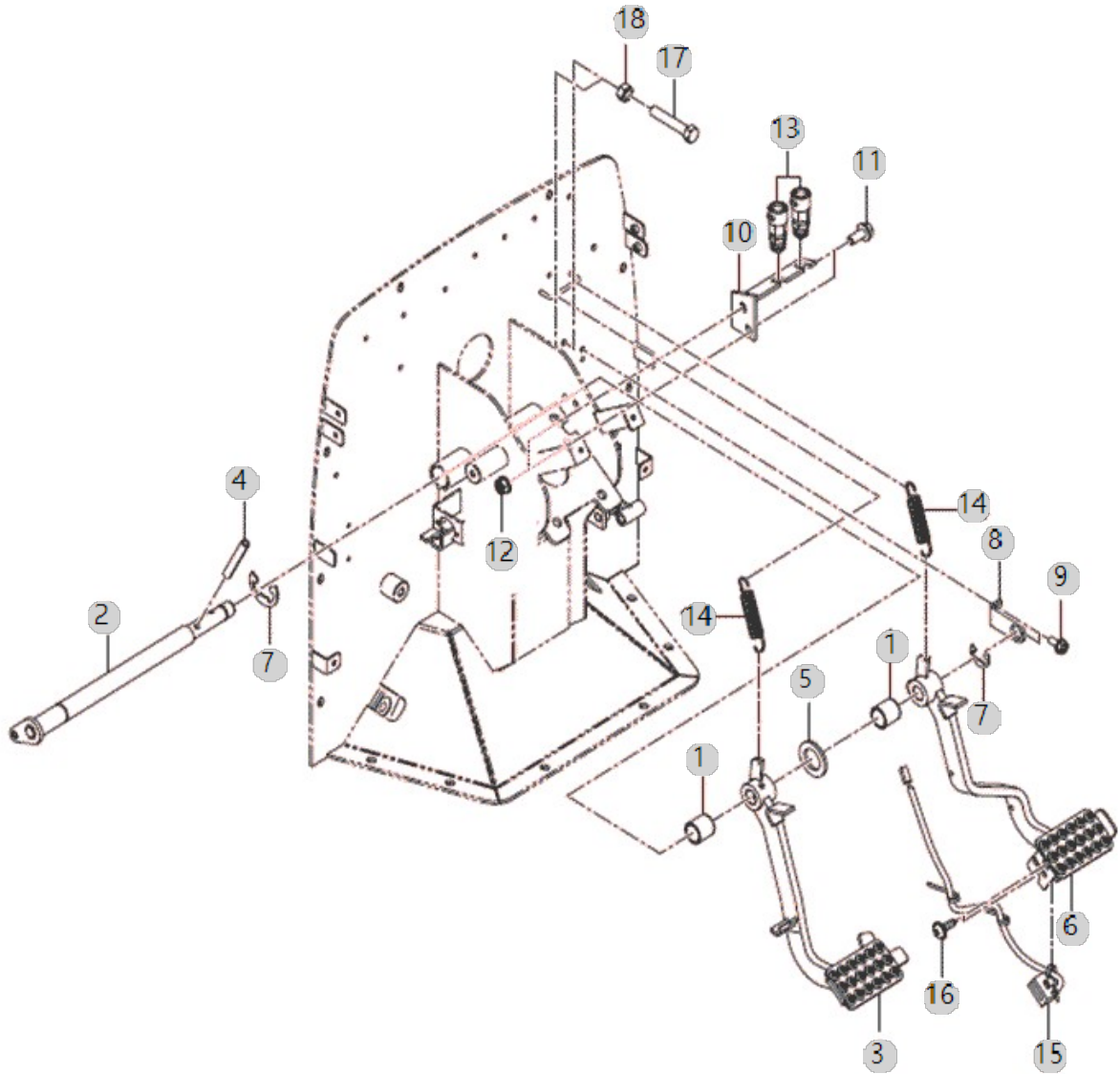
C02010

브레이크 페달

년/월

T70P(T70P)

2024-04-16



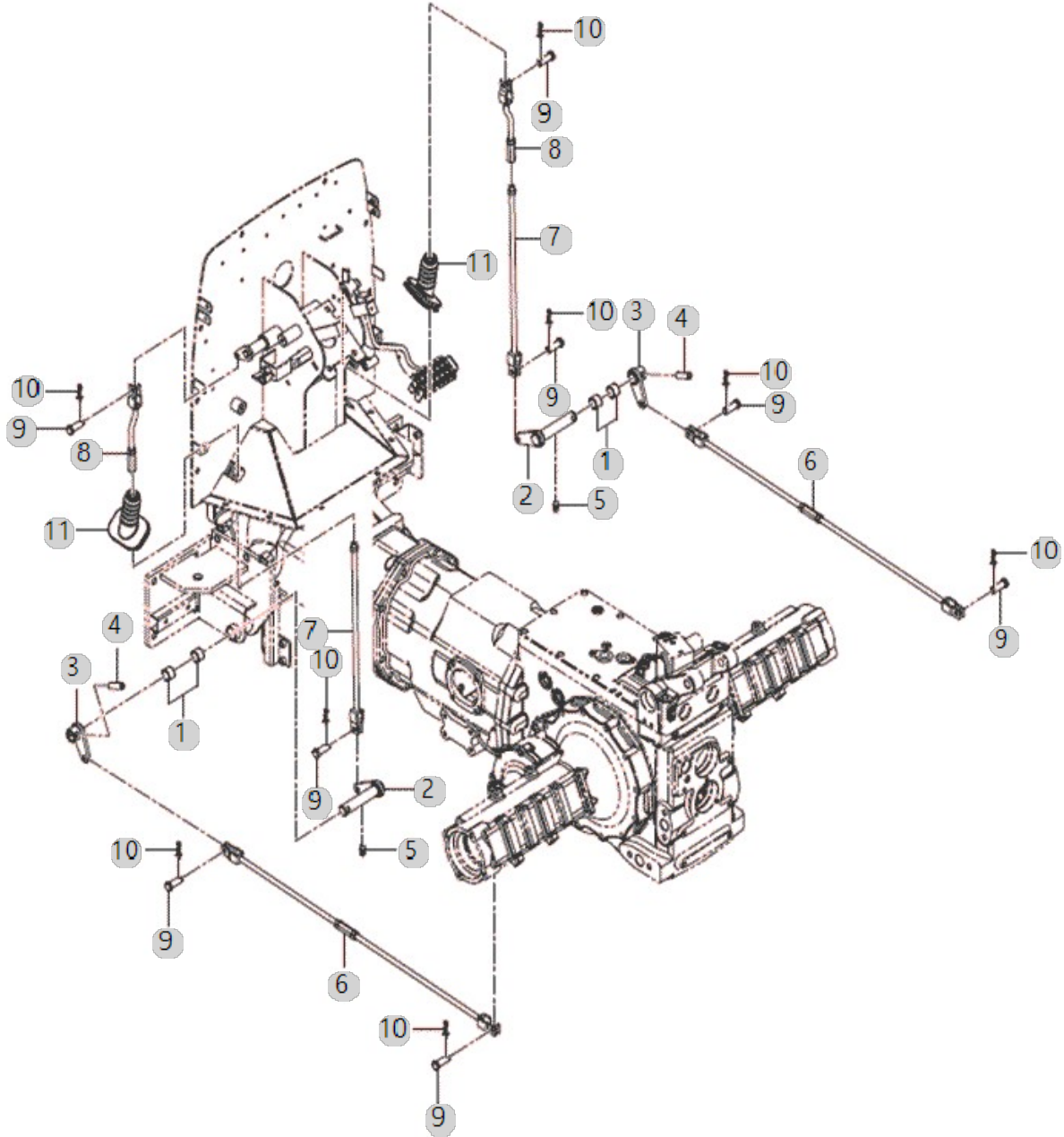
C02030

T70P(T70P)

브레이크 로드

년/월

2024-04-16



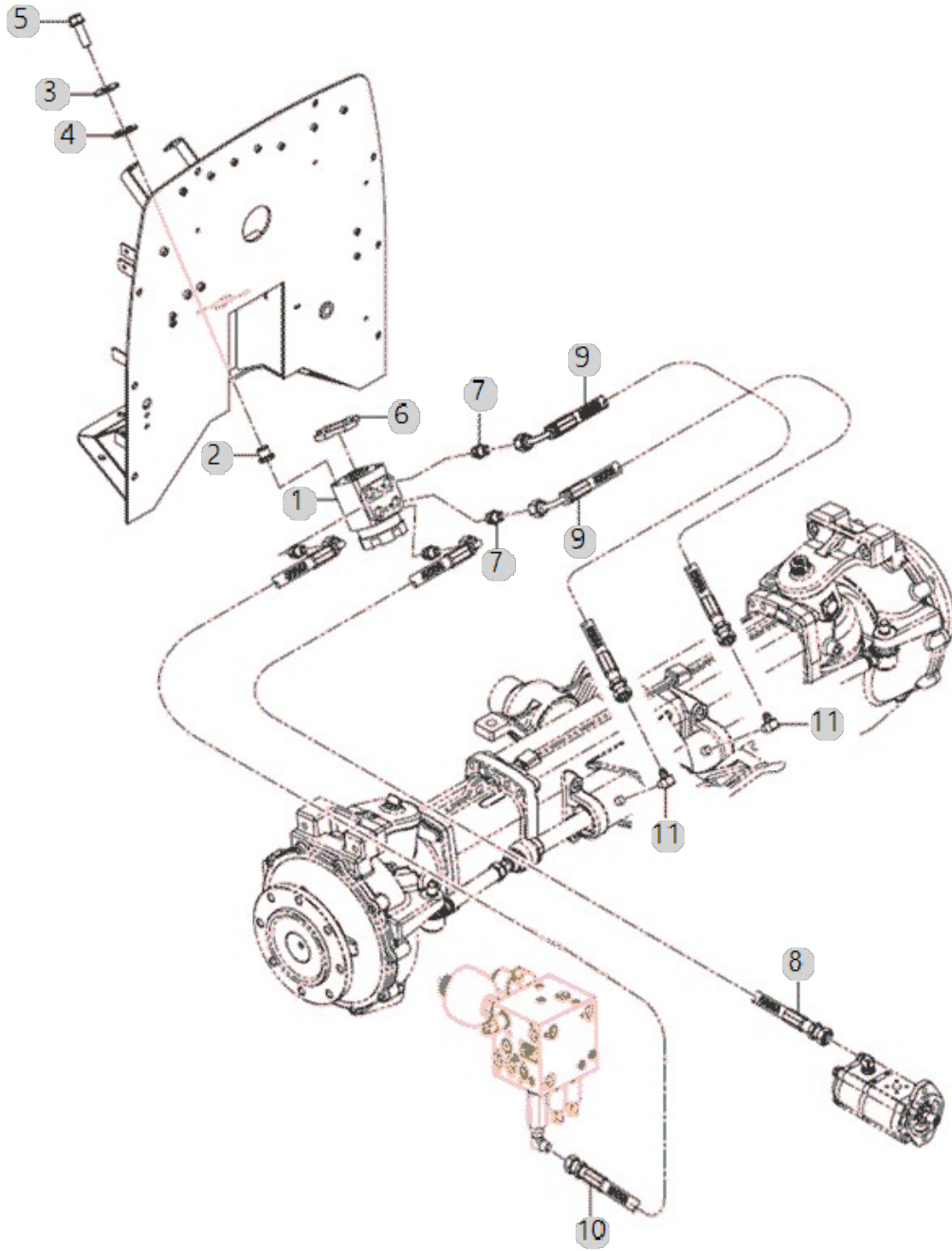
C02031

T70P(T70P)

PST 밸브

년/월

2024-04-16



C02031 T70P(T70P)	PST 밸브	년/월
		2024-04-16

순번 (NO)	부품번호 (PART NO)	품명 (PART NAME)	품명 (PART NAME)	수량 (QTY)	규격 (SPEC)	비고 (REMARK)
1	TA00048361A	PST밸브	PST	1		
2	TA00024238B	방진고무조합(PST)	CUSHION RUBBER ASSY	4		
3	TA00024900A	와셔(20X32X2.3)	PLAIN WASER	4		
4	22157-100000	평와셔	WASHER, PLAIN	4	M10	
5	26106-100302	육각플랜지볼트	FLANGE BOLT, HEX	4	M10XP1.5X30	
6	TA00024241A	우레탄	URETHANE	1		
7	TA00002734A	아답터	HOODBRACKETASSY	4	-	
8	TA00036989B	유압호스(PF3/8*800)	HYD HOSE(PF3/8*800)	1		
8	TA00036989A	유압호스(PF3/8*800)		1		
8	TA00056216B	유압호스PF3/8*1200	HOSE_PF3/8*1200_PSU_P	1		
8	TA00056216A	유압호스PF3/8*1200	HOSE_PF3/8*1200_PSU_P	1		
9	TA00036991B	유압호스(1750)	HYD HOSE(1750)	2		
9	TA00036991A	유압호스(PF3/8*1750)	HOSE, HYDRAULIC	2		
10	TA00054161A	유압호스(PSU/T-TV/V)	HOSE(PSU/T-TV/V)	1		
11	CA73020000B4	90엘보우	ELBLW90	2		
11	CA73020000A4	90도엘보	ELBOW	2		

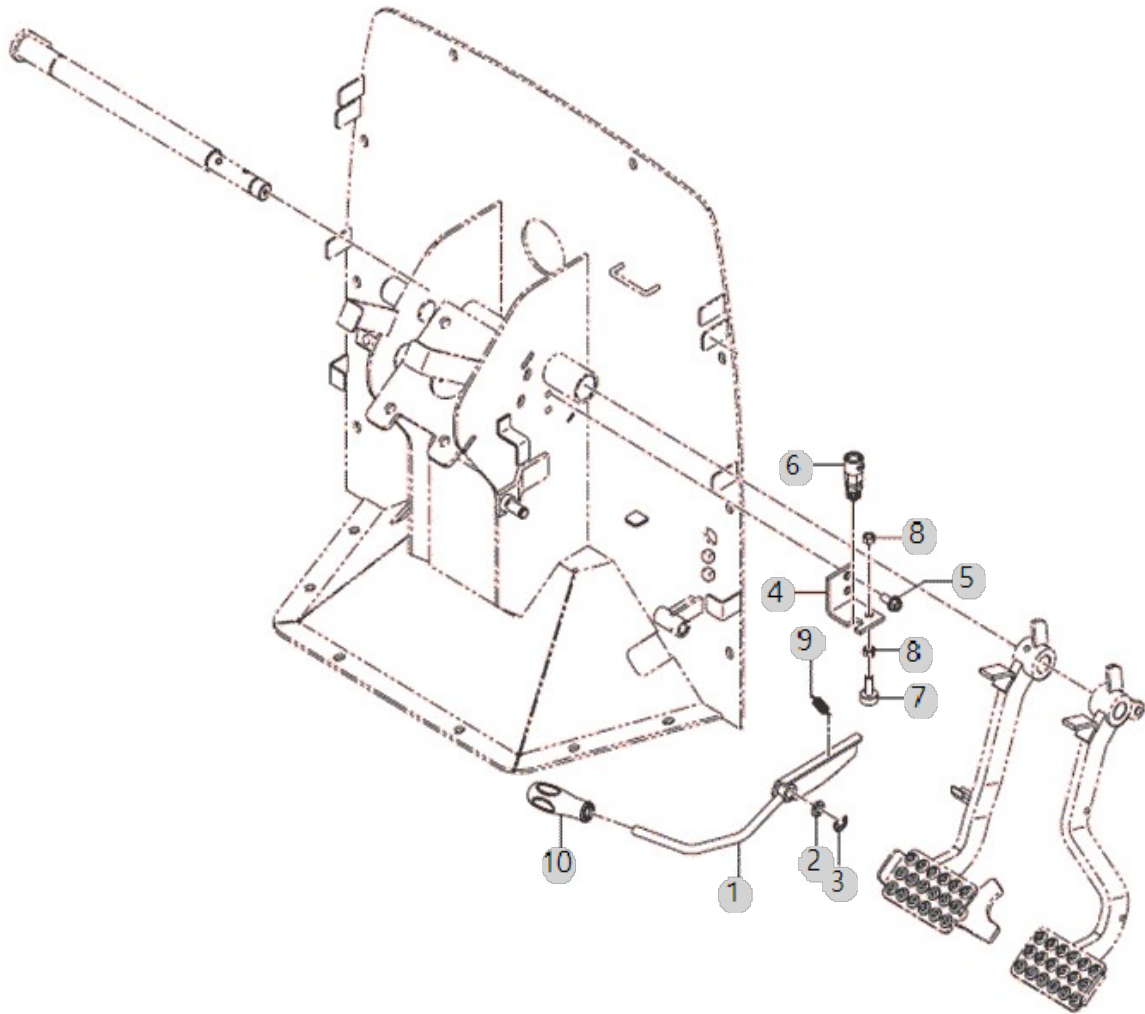
C02060

주차 브레이크 레버

년/월

T70P(T70P)

2024-04-16



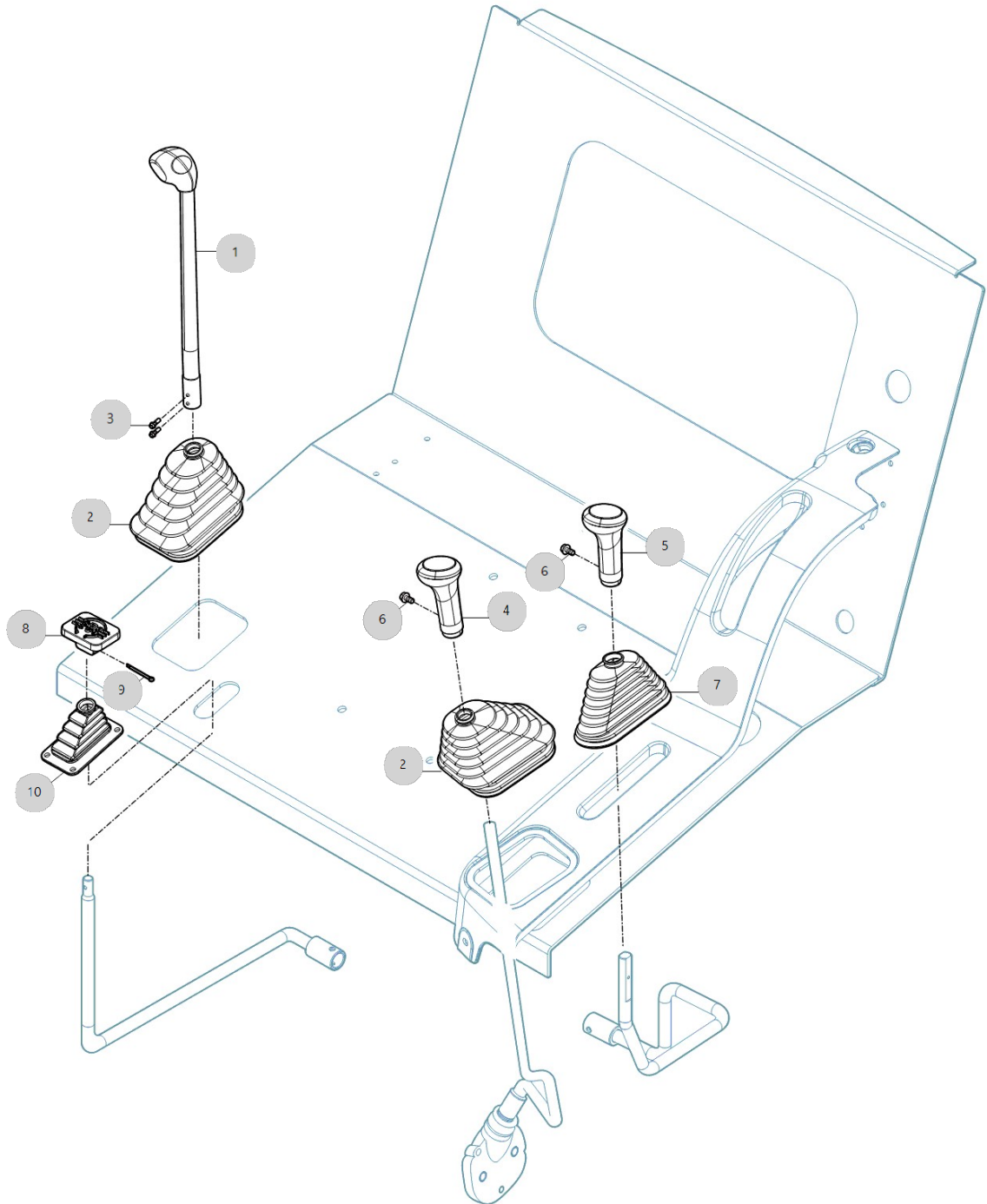
C04000

T70P(T70P)

레버&페달 관계

년/월

2024-04-16



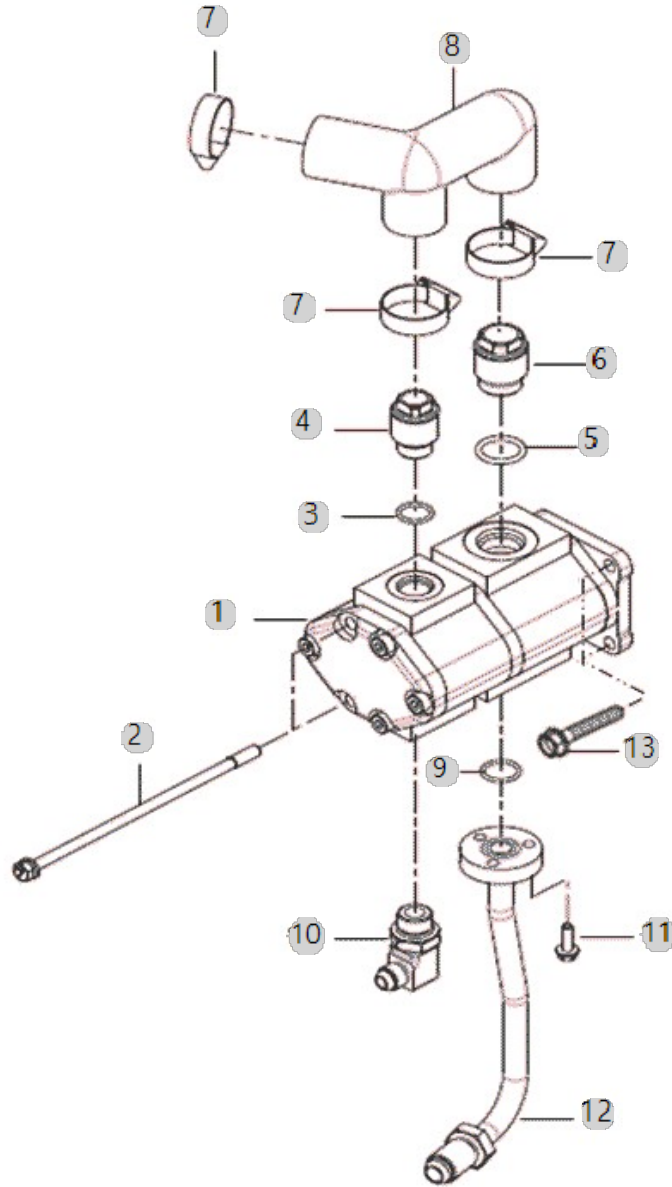
D01010

T70P(T70P)

유압펌프

년/월

2024-04-16



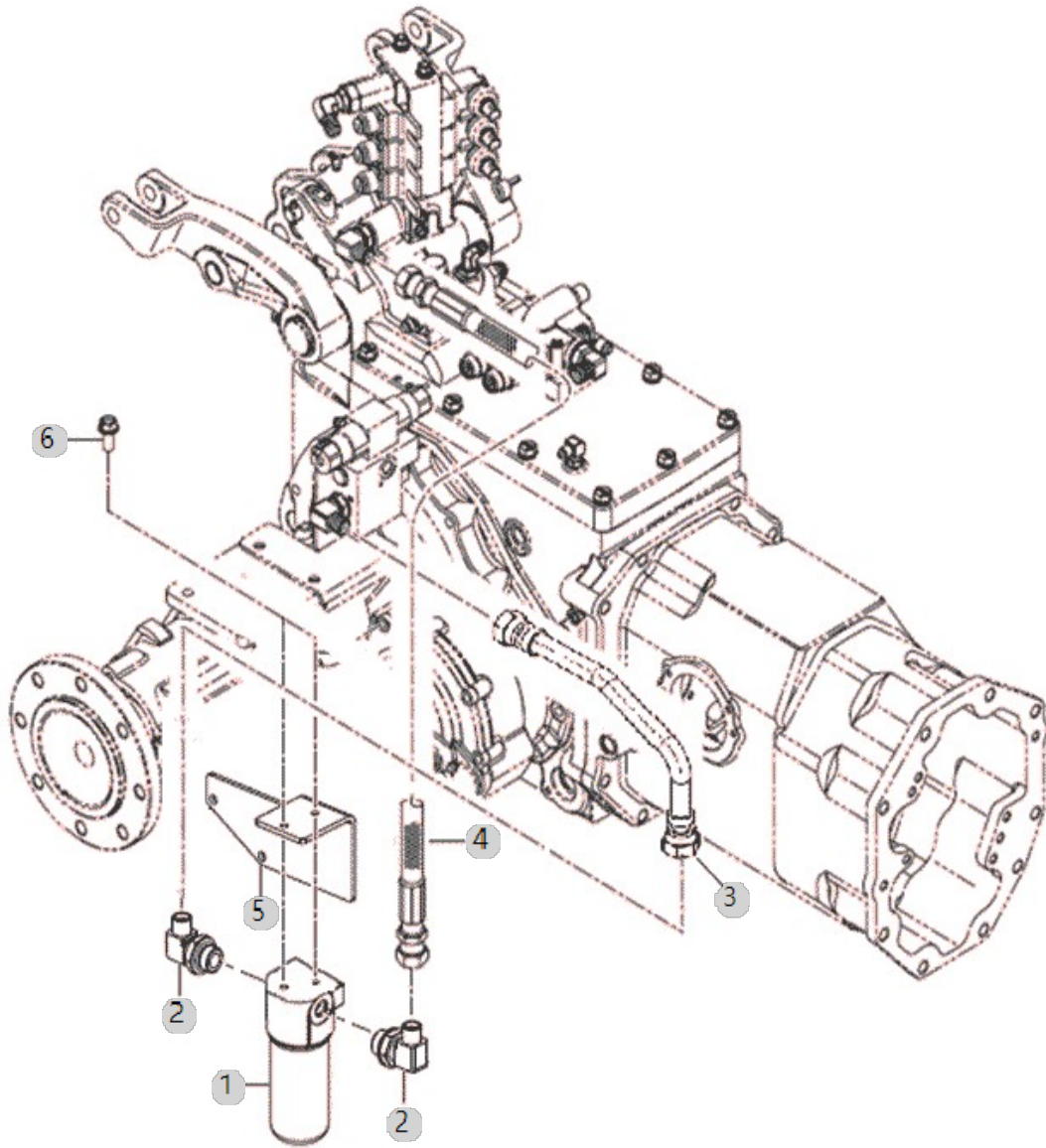
D01030

T70P(T70P)

라인필터

년/월

2024-04-16



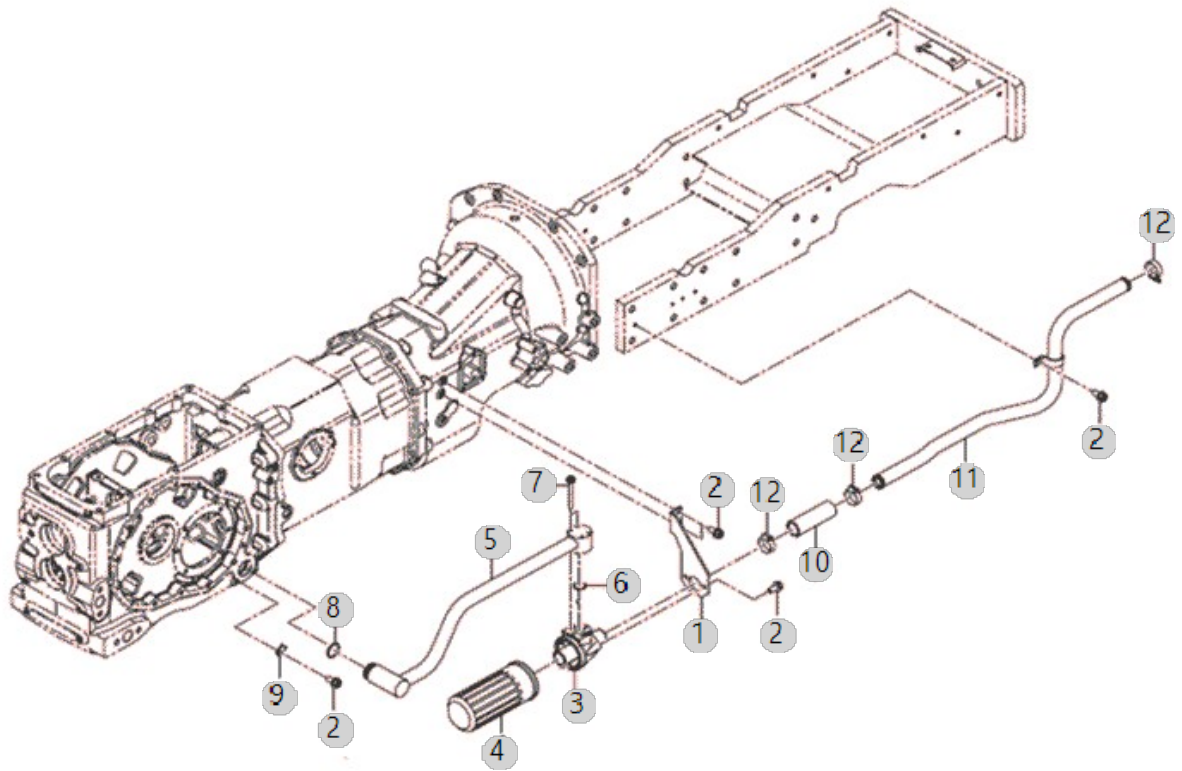
D01040

T70P(T70P)

유압필터

년/월

2024-04-16



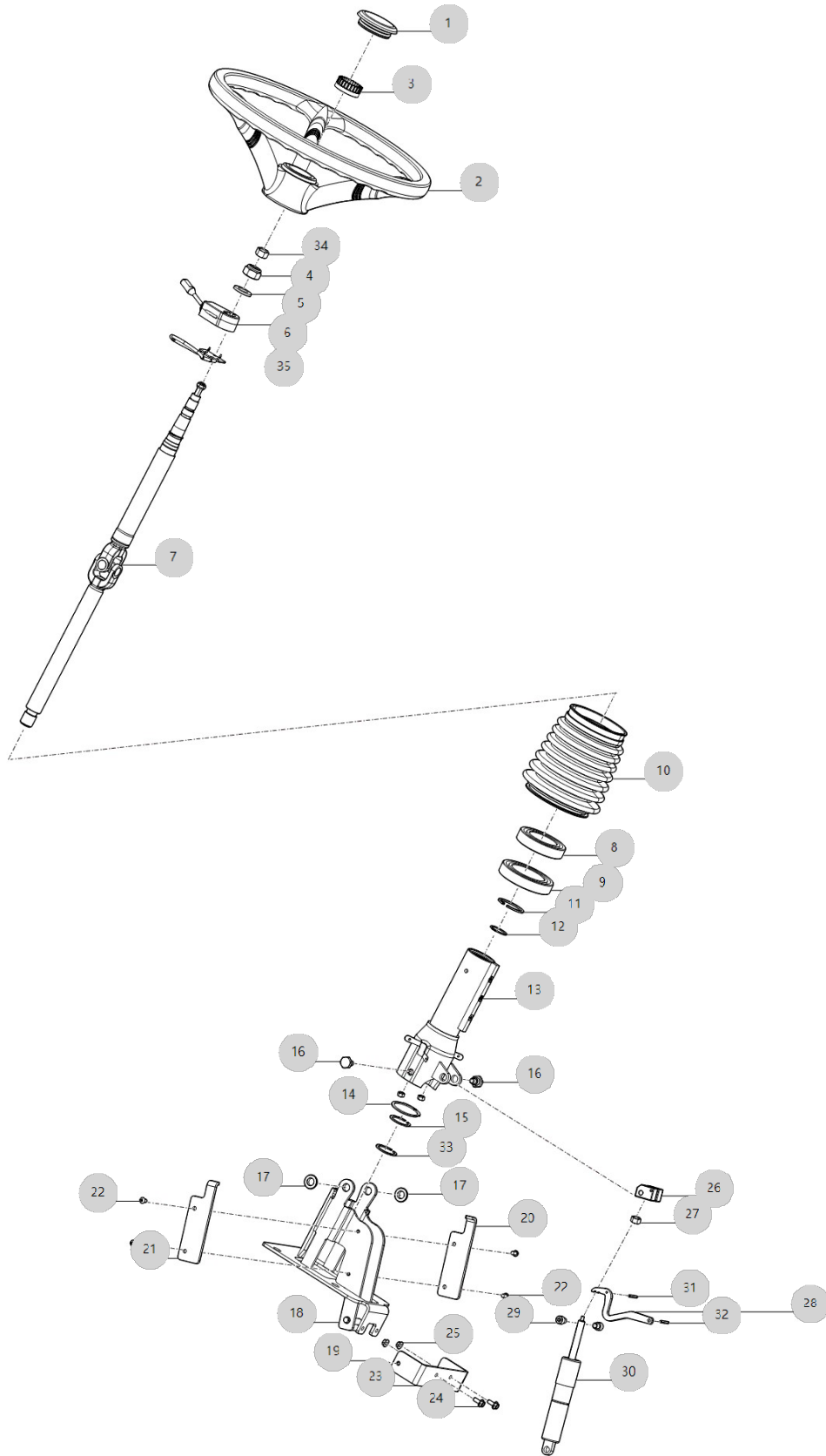
D02010

T70P(T70P)

스티어링 휠

년/월

2024-04-16



D02010	T70P(T70P)	스티어링 휠	년/월
			2024-04-16

순번 (NO)	부품번호 (PART NO)	품명 (PART NAME)	품명 (PART NAME)	수량 (QTY)	규격 (SPEC)	비고 (REMARK)
1	TA00047988C	스티어링 캡	STEERING CAP	1		
2	TZ29030000B1	스티어링휠조합	STEERINGWHEELASS'Y	1		
3	FB29180000A3	조절손잡이	Adjustment lever	1		
4	TA00048436B	U너트(M16XP1.5)	U-NUT	1		
5	22137-160000	평와셔	WASHER, PLAIN (Φ 16)	1	M16	
6	TA00016273C	컬럼스위치커버조합	COLUMN SWITHC ASSY	1	NONE	
7	TA00036666C	스티어링축조합	STEERING SHAFT ASS'Y	1		
8	24104-069054	볼베어링6905UU	BALL BEARING	1	#6905UU	
9	24107-069064	깊은홈볼베어링	DEEP GROOVE BALL BEARING	1	#6906	
10	TA00016445A	핸들부츠	BOOTS	1		
11	22252-000420	구멍용C형스냅링A중	RING, CIRCLIP (Φ 42)	1	D42	
12	22242-000250	축형C형스냅링A중	SNAP RING, SHAFT (Φ 25)	1	D25	
13	TA00000561E	컬럼파이프조합	COLUM PIPE ASS'Y	1	-	
13	TA00000561D	컬럼파이프조합	COLUM PIPE ASSY	1	-	
14	22242-000301	축용스냅링	SNAP RING, SHAFT (Φ 30)	1		
15	22262-000470	유형스냅링(구멍용)	RING, CIRCLIP (Φ 47)	1	D47	
16	TA00000571A	볼트	BOLT	2	M8	
17	TA00000546A	동부시	HINGE BRACKET	2	-	
18	TA00000544C	스티어링컬럼스테이조합	STEERING COLUM ASS'Y	1	NONE	
19	22312-100500	평행핀	PARRELL PIN	1	D10X50	
20	TA00000537A	틸트스토퍼(좌)	TILT STOPER LH	1	38X4.5T	
21	TA00000538A	틸트스토퍼(우)	TILT STOPER RH	1	38X4.5T	
22	26553-050102	[+]자홈남비작은나사		4		
23	TA00036693A	브라켓	BRACKET	1		
24	26106-050142	육각플랜지볼트	HEX FLANGE BOLT (5-14)	2		
25	26367-050002	육각플랜지너트	HEX FLANGE NUT Φ5)	2	M5XP0.8	
26	TA00000577A	틸팅레버хин지	BRACKET	1	!	
27	26716-100002	육각너트	NUT, REGULAR HEXAGON	1	M10XP1.5	
28	TA00016447B	틸팅레버	TILTING LEVER	1	4.5T	
29	TA00016409A	고정볼트	BOLT	2		
30	TA00000576A	에어실린더_틸팅(핸들)	GAS SPRING	1	NONE	
31	29331-030025	코일 스프링핀	COIL SPRING PIN	1		
32	29331-050045	코일 스프링핀	COIL SPRING PIN	1		
33	22242-000200	축용스냅링20	SNAP RING, SHAFT (Φ 20)	1	D20(축용)	
34	26347-080002	육각U너트	Unut	1	M8XP1.25	
35	TA00027144B	F/R스위치가드조합	SWITCH GUARD ASS'Y	1		

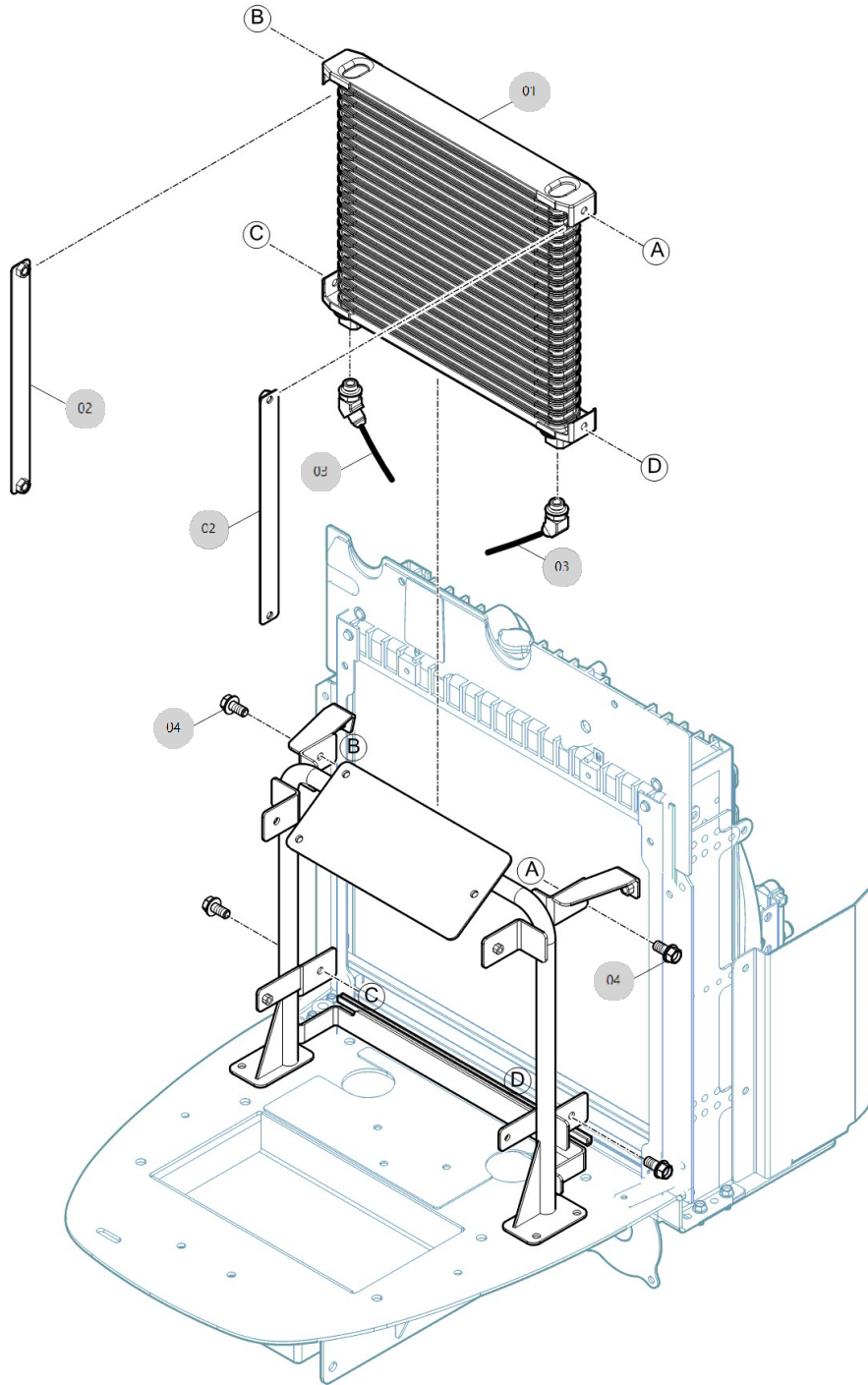
D03010

T70P(T70P)

오일쿨러

년/월

2024-04-16



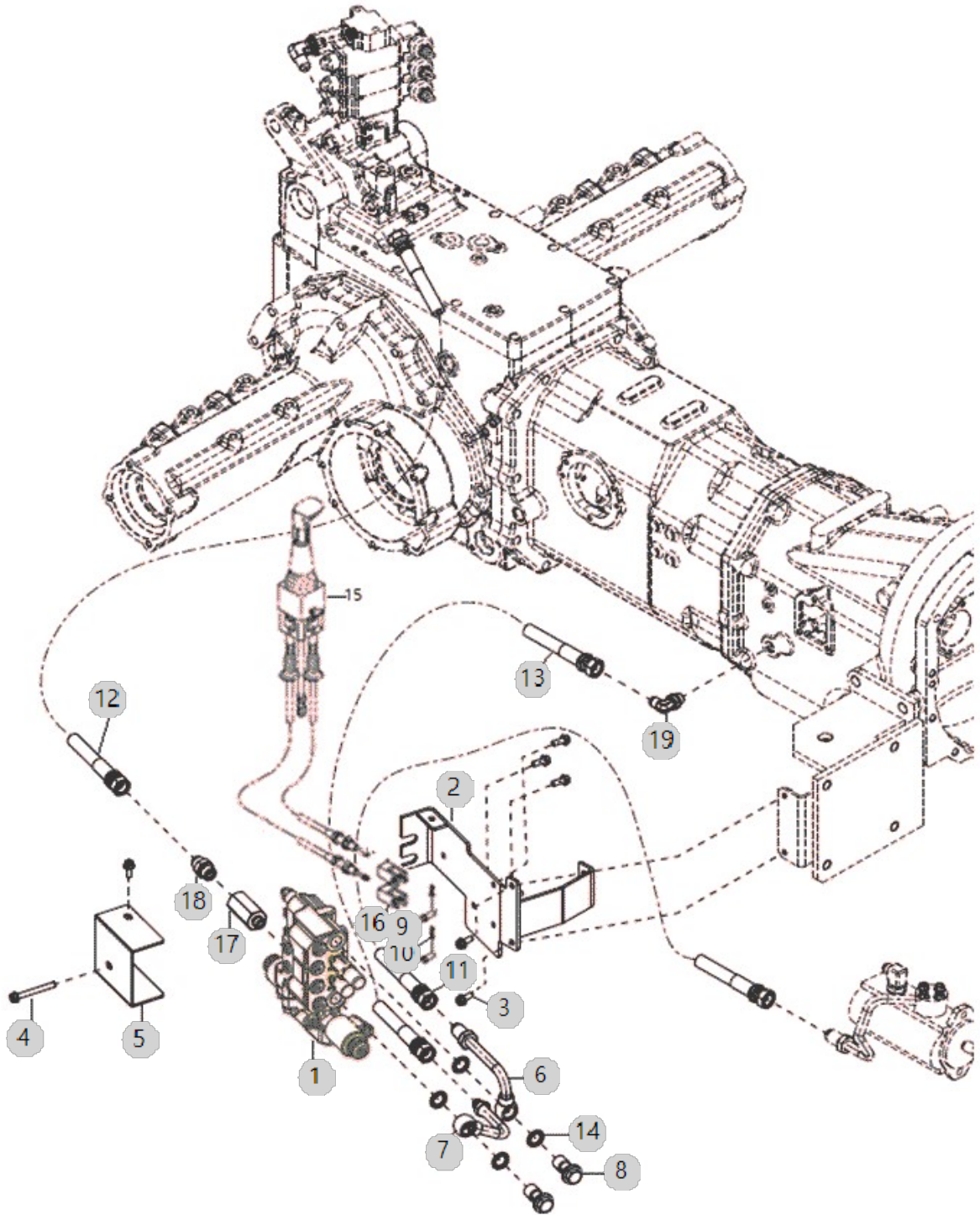
D03030

T70P(T70P)

전방 SCV

년/월

2024-04-16



D03030 T70P(T70P)	전방 SCV	년/월
		2024-04-16

순번 (NO)	부품번호 (PART NO)	품명 (PART NAME)	품명 (PART NAME)	수량 (QTY)	규격 (SPEC)	비고 (REMARK)
1	TA00054026A	F-SCV(발보일_6port)	F-SCV(WALVOIL_6PORT)	1		
2	TA00054054B	브라켓A(발보일_6PORT)	BK_A(WALVOIL_6PORT)	1		
3	26106-080202	육각플랜지볼트	FLANGE BOLT, HEX	8	M8XP1.25X20	
4	26106-080702	육각플랜지볼트	FLANGE BOLT, HEX	1		
5	TA00054187C	보호커버	COVER	1		
5	TA00054187B	보호커버	COVER	1		
6	TA00054352A	F-SCV_P_파이프	F-SCV_P_PIPE	1		
7	TA00054353A	F-SCV_T_파이프	F-SCV_T_PIPE	1		
8	TA00054422B	중공볼트(PF1/2)	BOLT(PF1/2)	2		
8	TA00054422A	중공볼트(PF1/2)	BOLT(PF1/2)	2		
9	TA00056639A	두부핀	PIN, HEAD	2		
10	TA00056641A	스냅핀	PIN, SNAP	2		
11	TA00036984A	유압호스(PF1/2*1100)	HOSE, HYDRAULIC	1		
11	TA00036984B	유압호스(PF1/2*1100)	HYD HOSE(PF1/2*1100)	1		
12	TA00036986A	유압호스(PF1/2*1700)	HOSE, HYDRAULIC	1		
12	TA00036986B	HYD HOSE	HYD HOSE	1		
13	TA00036985C	유압호스(PF3/8*900)	HYD HOSE(PF3/8*900)	1		
13	TA00036985B	유압호스(PF1/4*900)	HOSE, HYDRAULIC	1		
14	TA00048907A	본디드실(PF1/2)	BONDED SEAL(PF1/2)	4		
15	TA00062153A	전방조이스틱(6Port)	6PORT	1		
16	TA00056640A	클래비스	CLEVIS(SCV)	2		
17	TA00050544A	스트레이너(후방)	STRAINER	1		
18	CVE4020000A4	니플1/2	NIPPLE	1		
18	CVE4020000B4	니플1/2	NIPPLE 1/2	1		
19	CEE4050000A	자리부착엘보3/8	ELBOW(3/8)	1		

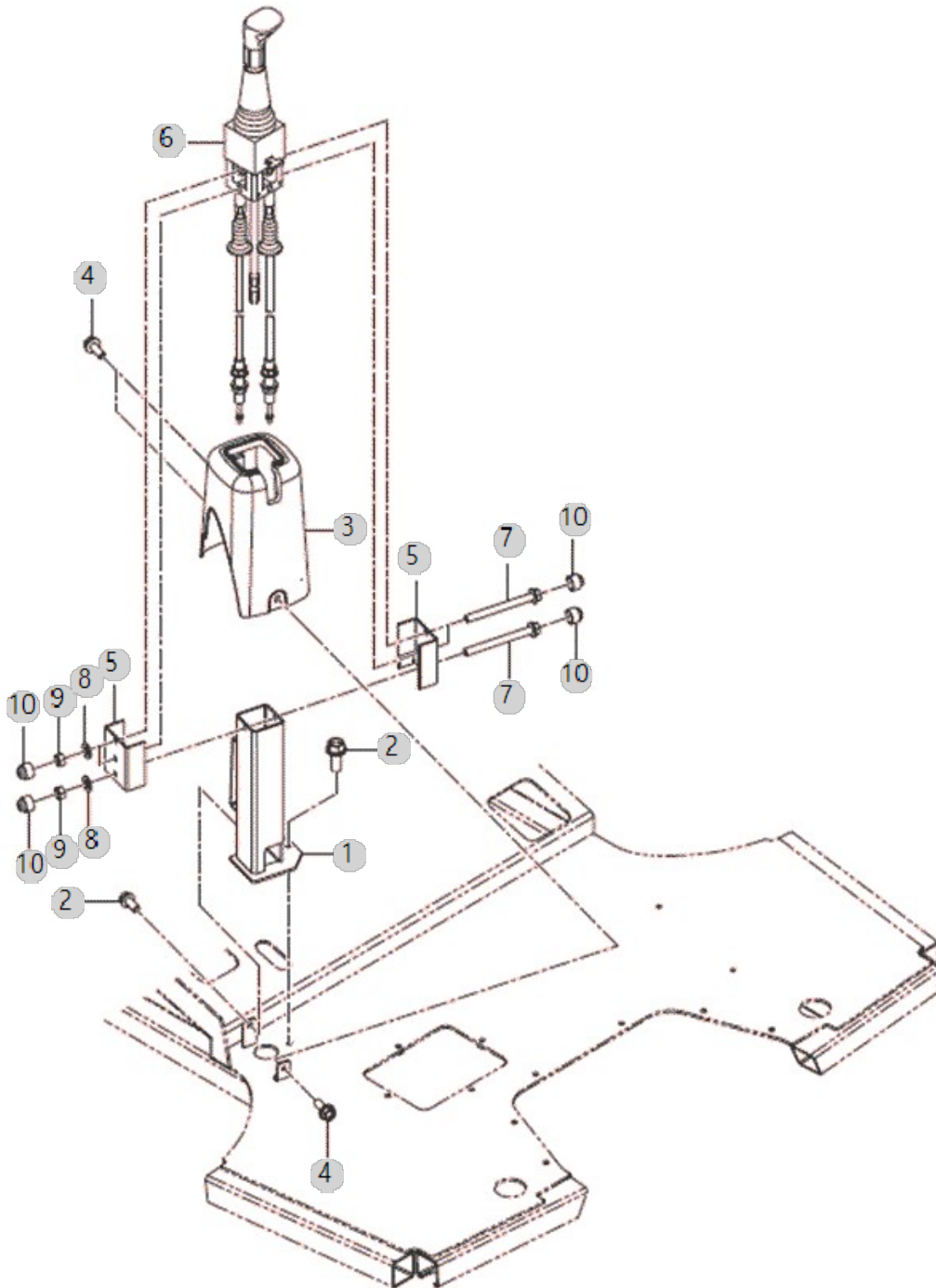
D03041

T70P(T70P)

조이스틱

년/월

2024-04-16



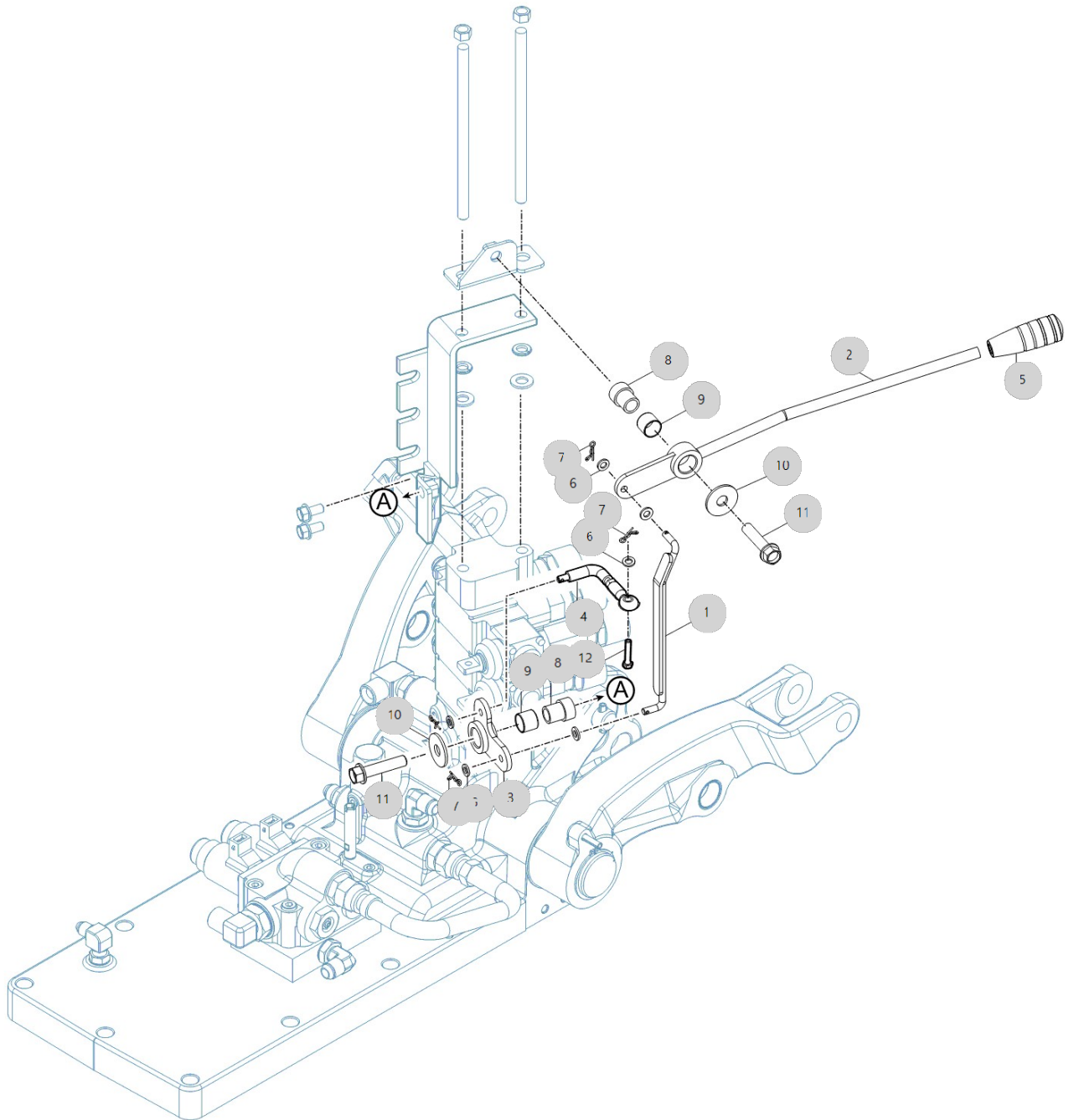
D03050

T70P(T70P)

외부 유압레버

년/월

2024-04-16



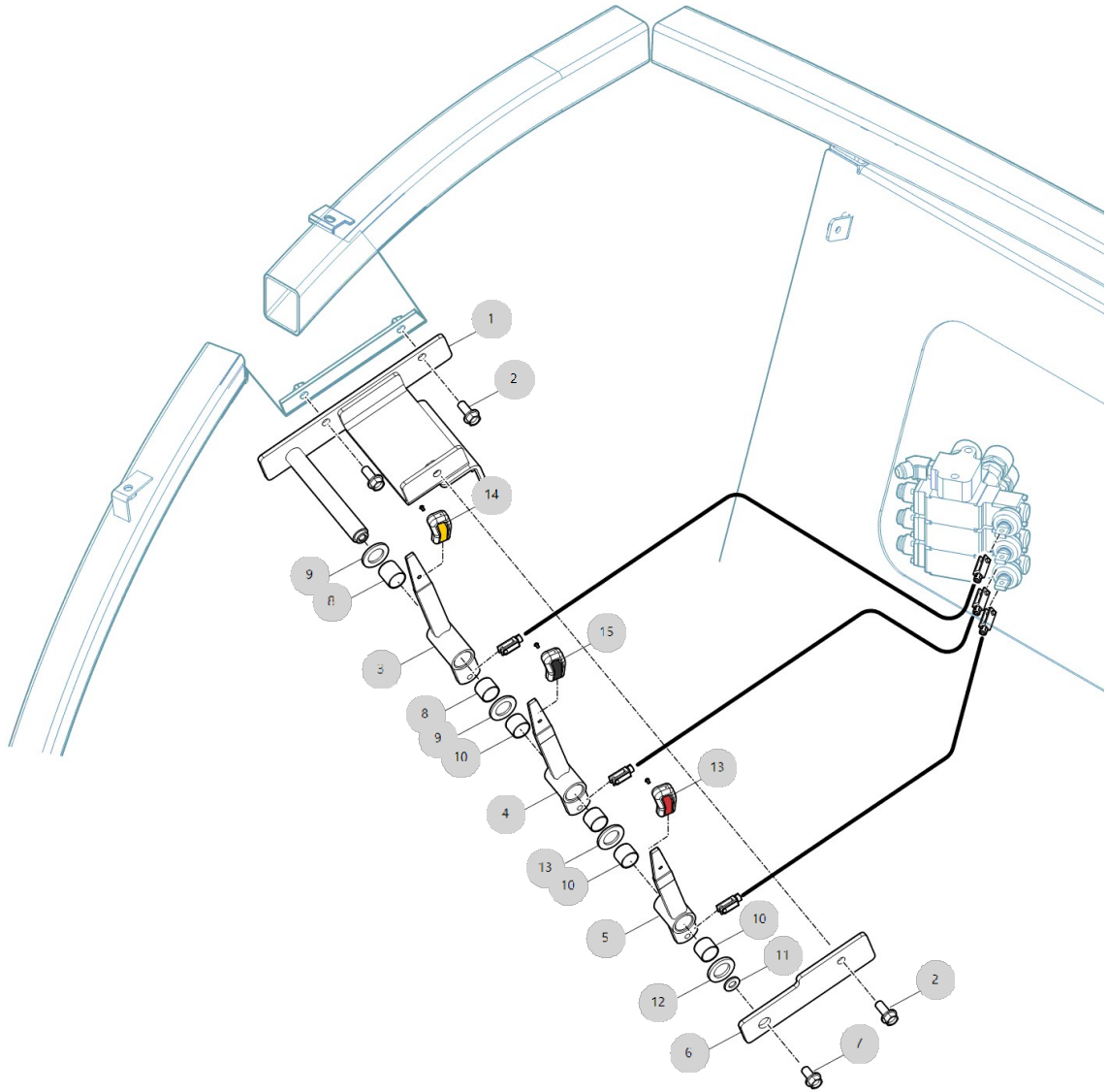
D03061

T70P(T70P)

후방 SCV 레버

년/월

2024-04-16



D03061 T70P(T70P)	후방 SCV 레버	년/월
		2024-04-16

순번 (NO)	부품번호 (PART NO)	품명 (PART NAME)	품명 (PART NAME)	수량 (QTY)	규격 (SPEC)	비고 (REMARK)
1	TA00035608A	SCV 레버 고정 브래킷	SCV BRACKET	1		
2	26106-080202	육각플랜지볼트	SCREW/ HEX FLANGE HEAD CAP	3	M8XP1.25X20	
3	TA00061386A	SCV레버1	LEVER 1 SCV	1		
4	TA00061387A	SCV레버2	LEVER 2 SCV	1		
5	TA00061388A	SCV레버3	LEVER 3 SCV	1		
6	TA00035607A	SCV 레버브래킷	SCV BRACKET	1		
7	26106-080162	육각플랜지볼트	SCREW/HEX FLANGE HEAD CAP	1	M8XP1.25X16	
8	24550-018200	드라이부시		2	18X20	
9	FBB1760000A	칼라		2		
10	24550-018150	드라이부시		4		
11	22137-080000	평와셔	WASHER8	1	M8	
12	TTB1190000A	플레이트		2		
13	TA00061758A	레버노브1	LEVER1	1		
14	TA00061759A	레버노브2	LEVER2	1		
15	TA00061760A	레버노브3	LEVER3	1		
16	TA00035803A	SCV 케이블	SCV CABLE	3		
16	TA00035803B	SCV 케이블	SCV CABLE	3		

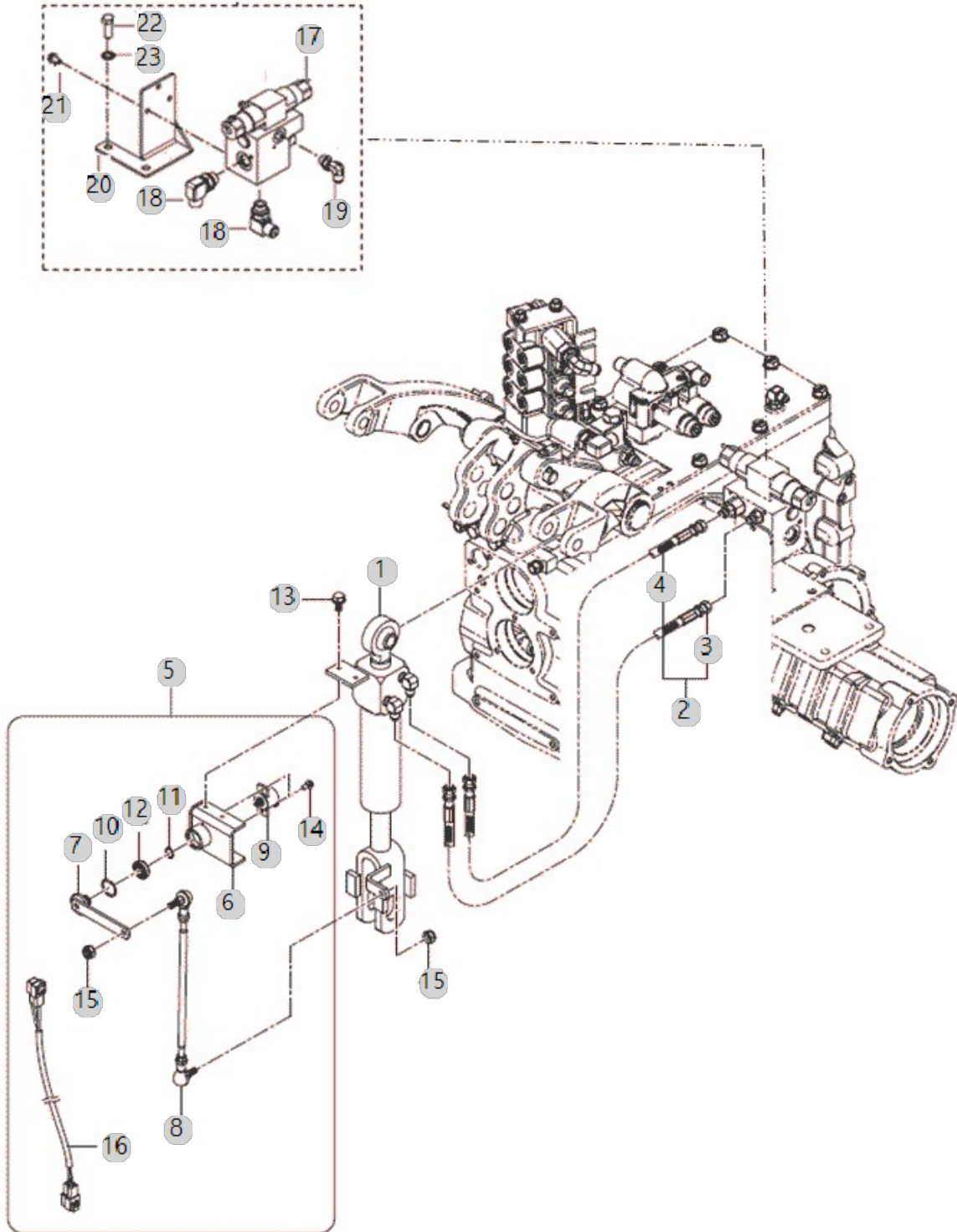
D04010

T70P(T70P)

TBS 실린더

년/월

2024-04-16



D04010	TBS 실린더	년/월
T70P(T70P)		2024-04-16

순번 (NO)	부품번호 (PART NO)	품명 (PART NAME)	품명 (PART NAME)	수량 (QTY)	규격 (SPEC)	비고 (REMARK)
1	TA00028210B	TBS 실린더(15S)	CYLINDER ASS'Y, TBS	1		
1	TA00028210A	TBS 실린더(15S)	CYLINDER ASS'Y, TBS	1		
2	FBK7230000A3	실린더연결호스	CONNECT HOSE	1		
3	FBK7230100A3	연결호스A	CONNECT HOSE	1		
4	FBK7230200A3	연결호스B	CONNECT HOSE	1		
5	TA00029585B	변위센서조합(15S)	SENSOR ASS'Y	1		
6	TA00028415B	서포트 조합	SUPPORT ASS'Y	1		
7	TA00028220D	암조합	ARM ASS'Y	1		
7	TA00028220C	암조합	ARM ASS'Y	1		
8	TA00028230D	로드조합	ROD ASS'Y	1		
8	TA00028230C	로드조합	ROD ASS'Y	1		
9	HA00000700A	포텐셔메타	SESOR	1		
10	22252-000280	구멍용스냅링28	RING, CIRCLIP (Φ 28)	1	D28	
11	24104-069024	깊은홈볼베어링	DEEP GROOVE BALL BEARING	1	#6902	
12	22242-000150	스냅링(C형)	RING, SNAP	1	D15	
13	26106-060122	육각플랜지볼트	FLANGE BOLT, HEX	2	M6XP1.0X12	
14	26023-040102	와셔조립납비작은나사(SW+PW)	SCREW	2	M4X10	
15	26347-080002	육각U너트	U-NUT	2	M8XP1.25	
16	HA00000643A	실린더변위센서연결배선	EXT HARNESS	1		
17	TA00036757A	수평제어 밸브 조합	VALVE	1		
18	TA00017957B	엘보우(SOLM20-06G)	ELBOW	2	SOLM20-06G	
18	TA00017957A	엘보우(SOLM20-06G)	ELBOW	3	SOLM20-06G	
19	CEE4050000A4	자리부착엘보3/8	ELBOW (3/8)	1		
20	TA00037126C	TBS브래킷조합	TBS BRACKET ASSY	1		
20	TA00037126D	TBS브래킷조합	TBS BRACKET ASS'Y	1		
21	26106-080142	육각플랜지볼트	FLANGE BOLT, HEX	3		
22	TH19170000A4	볼트(강도보강10.9)	BOLT	2		
23	22217-120000	스프링와셔	WASHER, SPRING	2	M12	

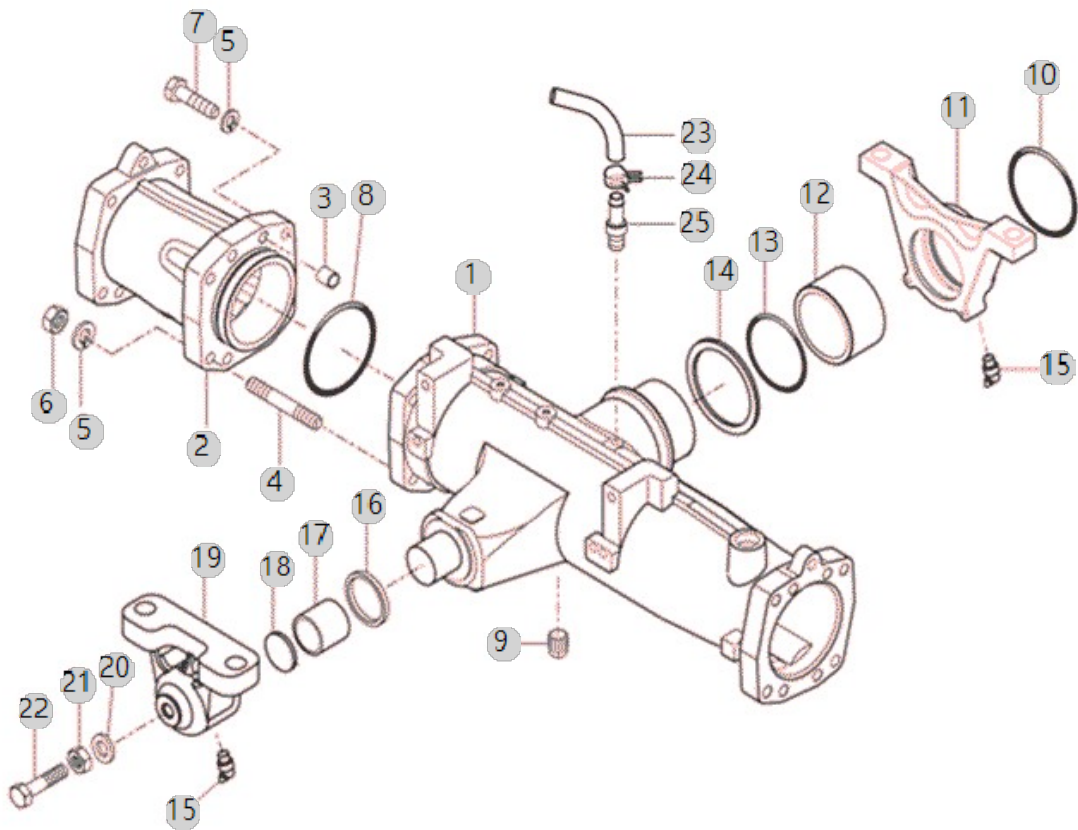
E01010

T70P(T70P)

전차축 케이스

년/월

2024-04-16



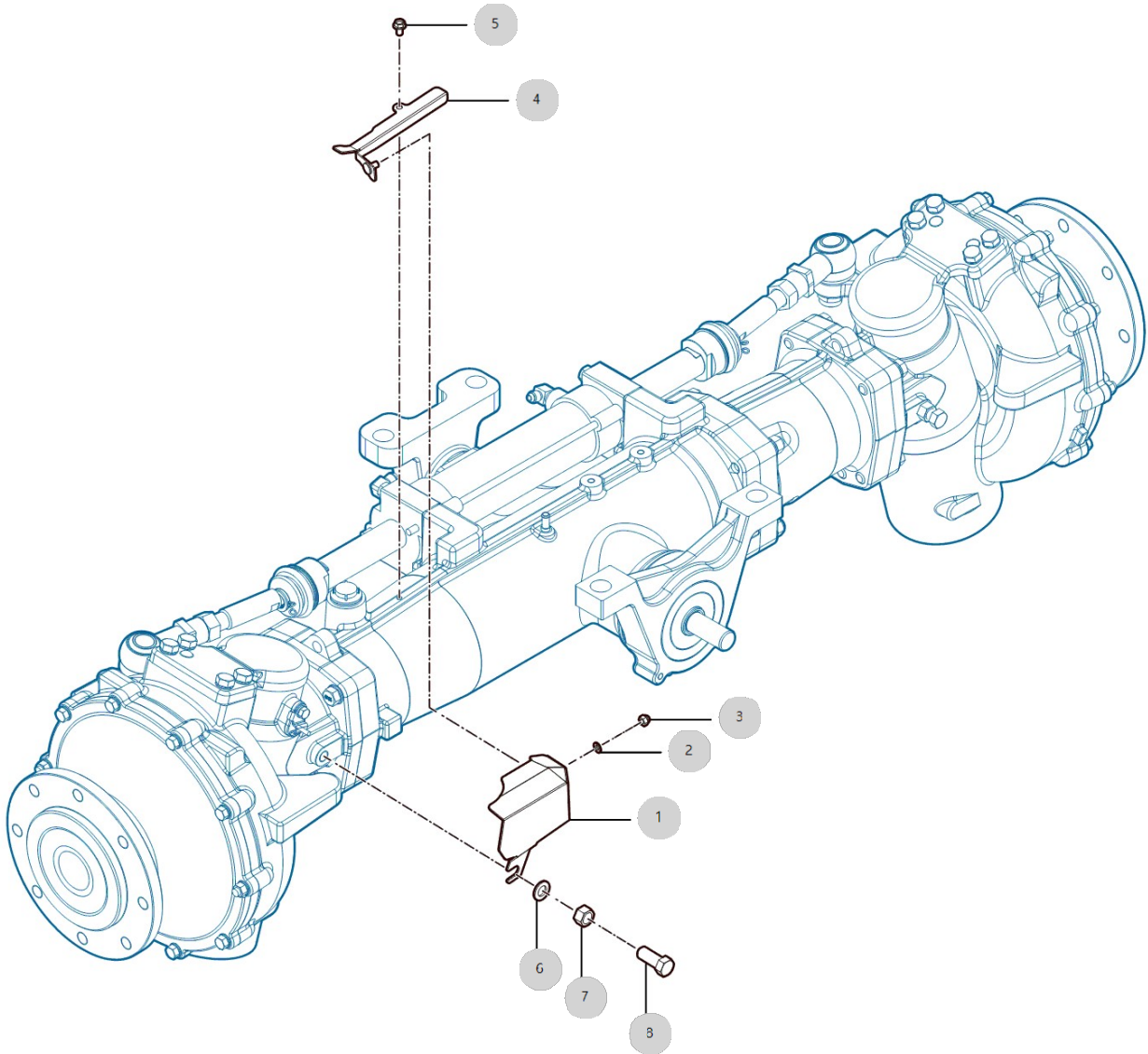
E01020

T70P(T70P)

전차축커버

년/월

2024-04-16



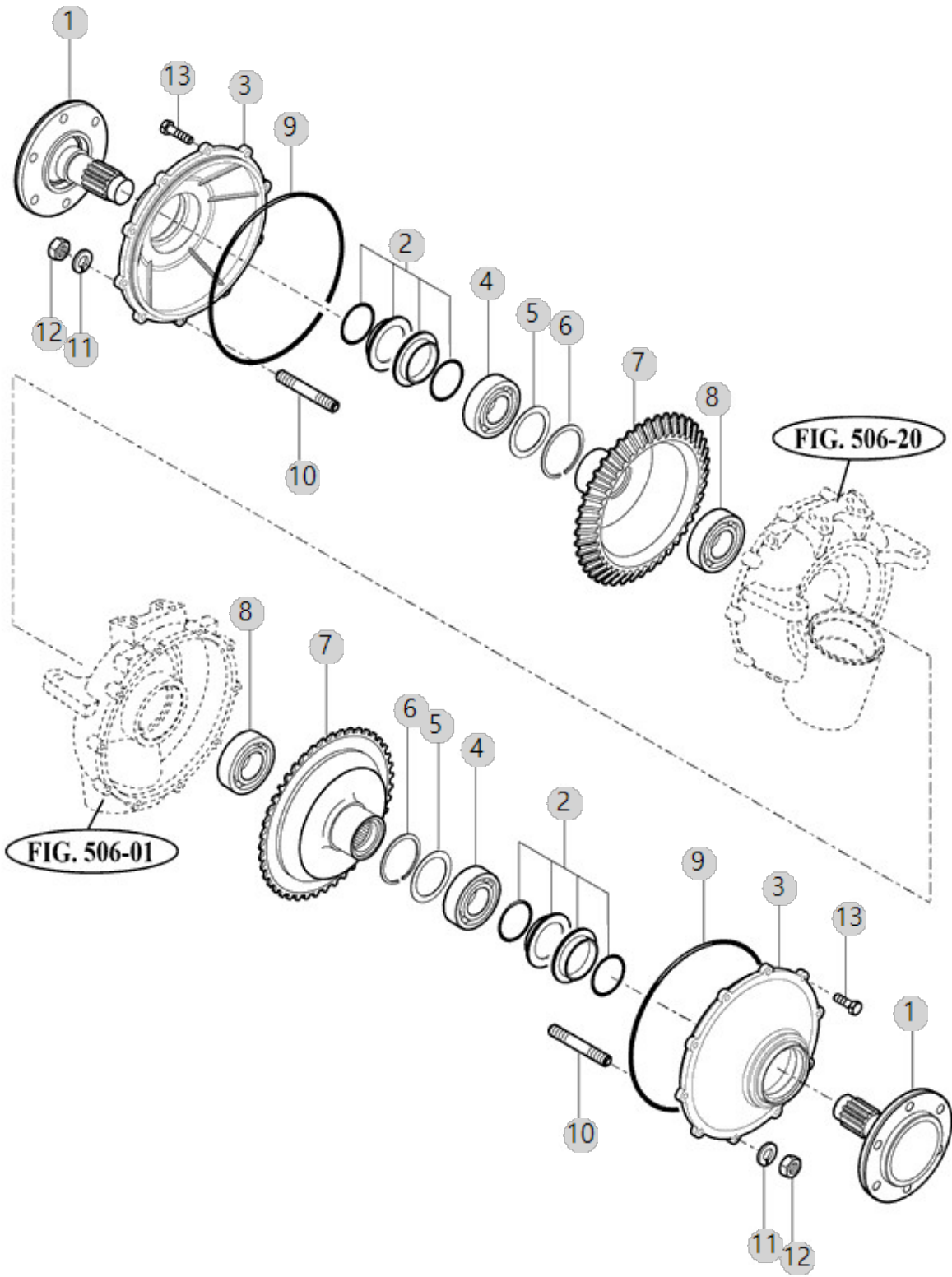
E01030

프론트 기어 케이스

년/월

T70P(T70P)

2024-04-16



T754-E-507

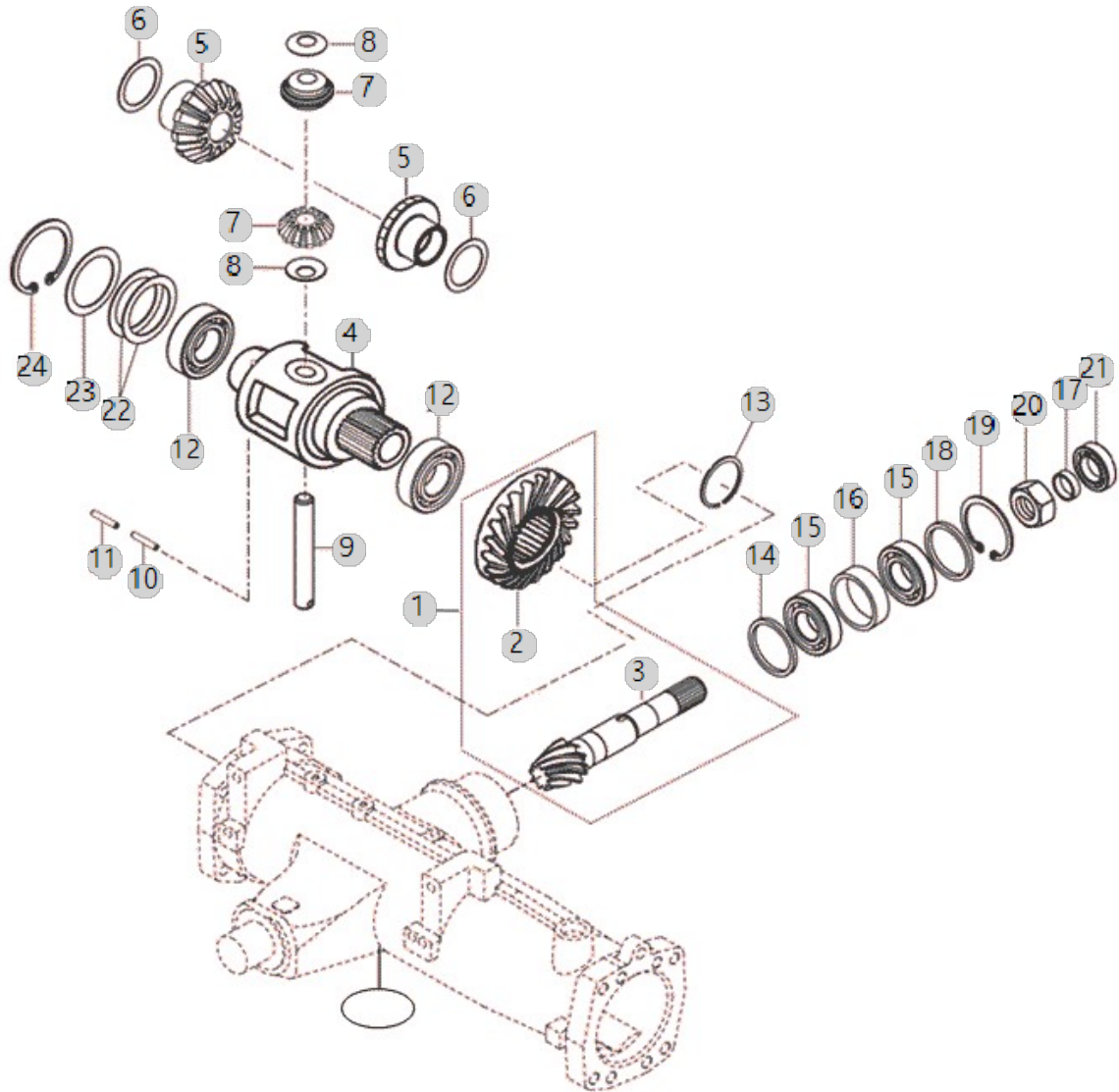
E01040

T70P(T70P)

차동 장치

년/월

2024-04-16



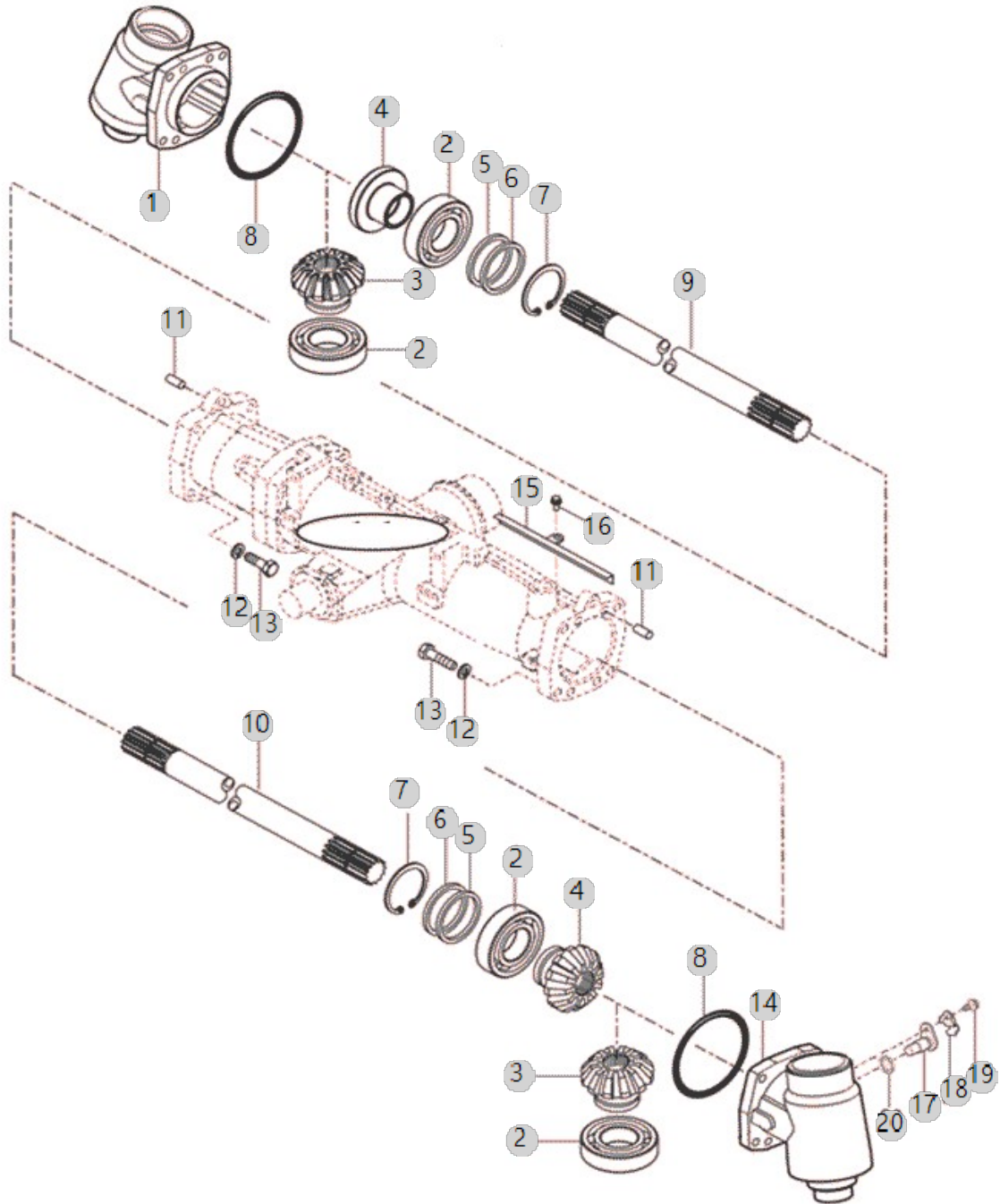
E01050

T70P(T70P)

베벨 기어

년/월

2024-04-16



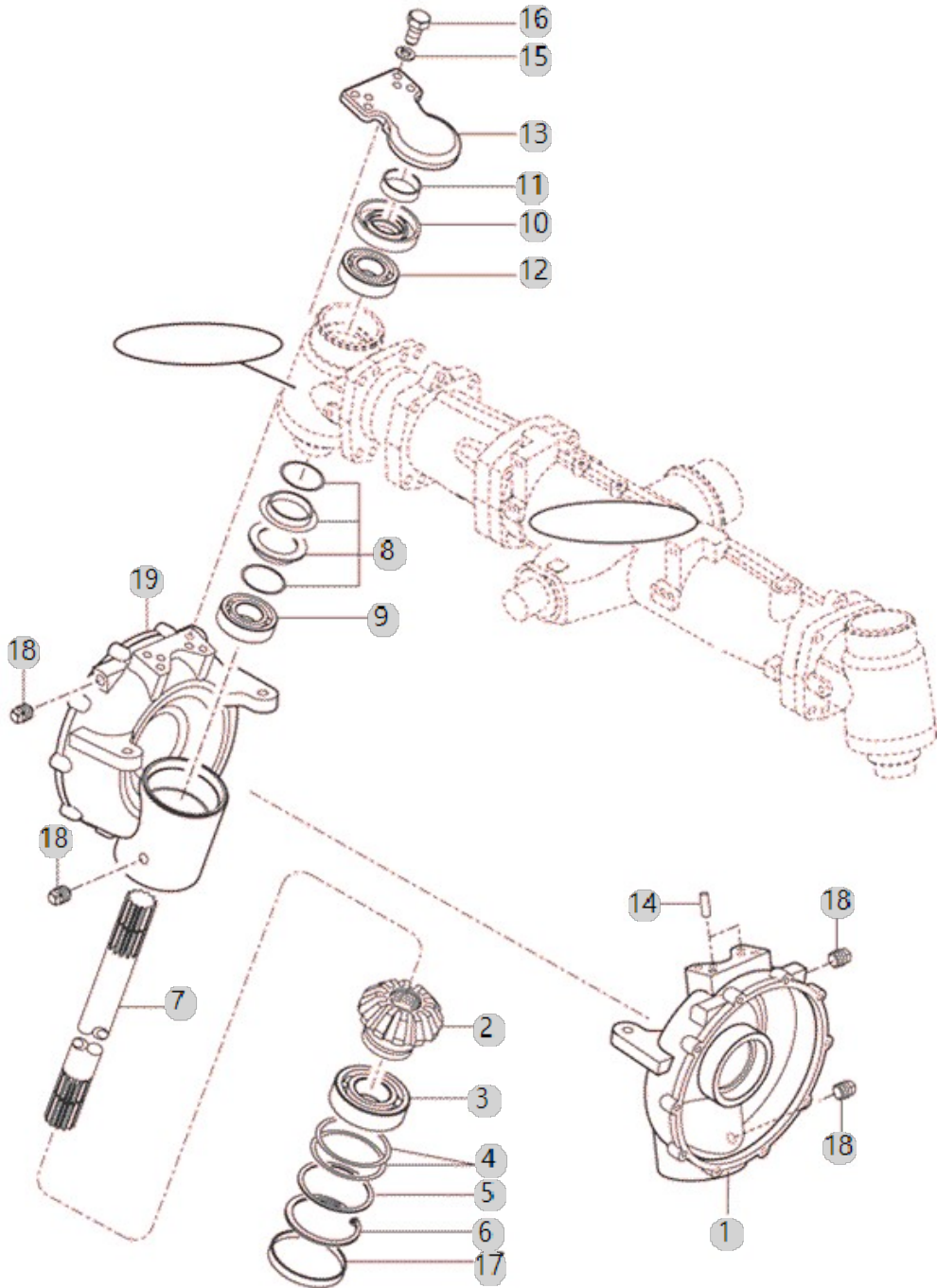
E01060

T70P(T70P)

베벨 기어 케이스

년/월

2024-04-16



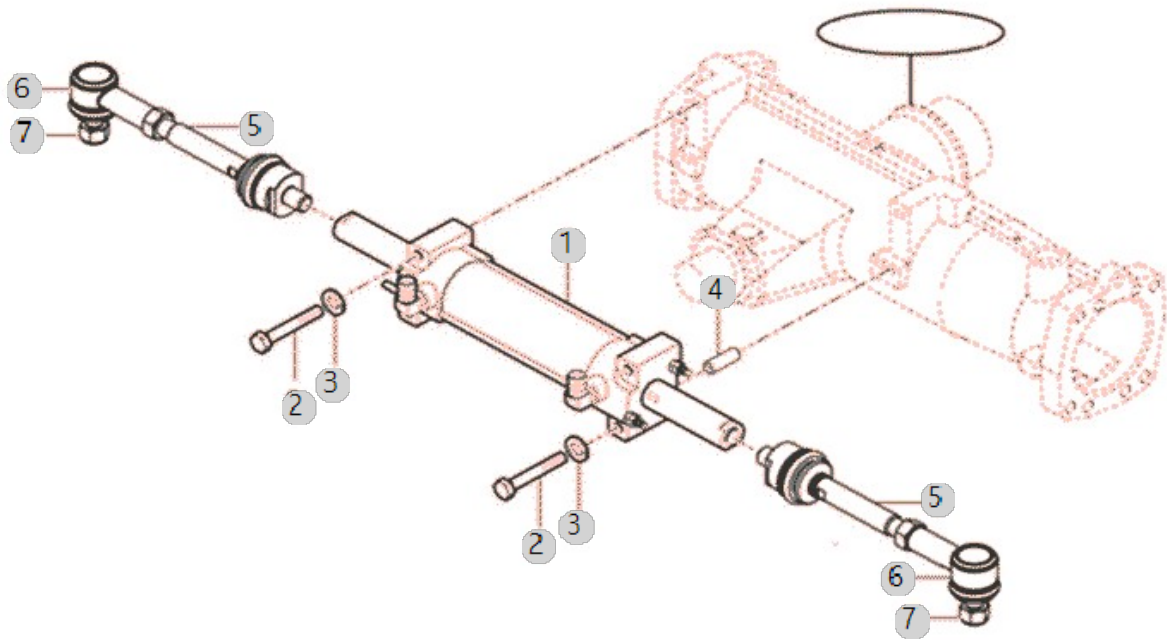
E01080

T70P(T70P)

타이 로드

년/월

2024-04-16



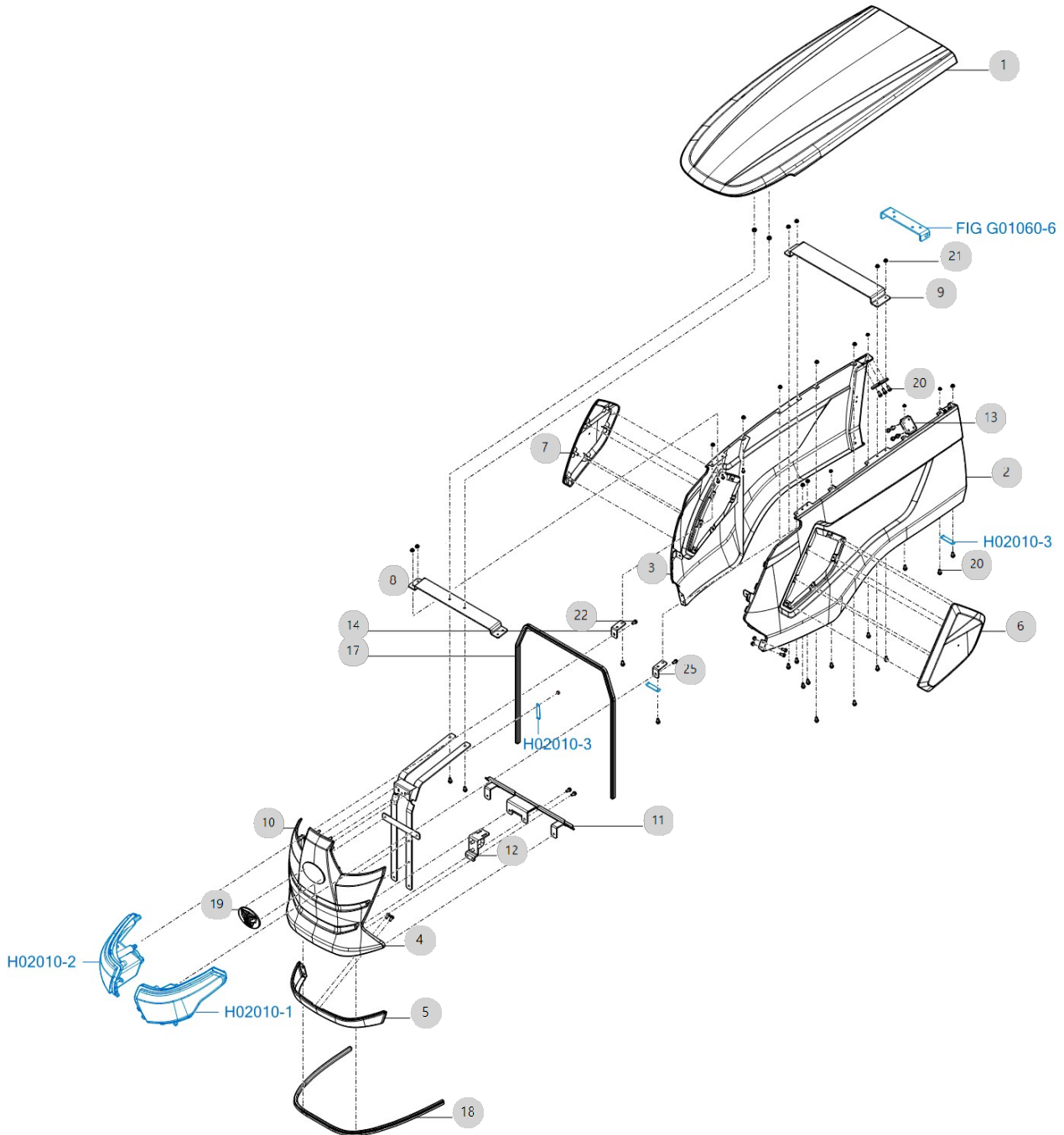
G01020

T70P(T70P)

본넷트

년/월

2024-04-16



G01020		본네트				년/월
T70P(T70P)						2024-04-16
순번 (NO)	부품번호 (PART NO)	품명 (PART NAME)	품명 (PART NAME)	수량 (QTY)	규격 (SPEC)	비고 (REMARK)
1	TA00072022A	본네트 (상) 40S_SR	BONNET(H)_SR	1		
2	TA00058638B	본네트(좌)조합	BONNET LH ASSY	1		
2	TA00072023A	본네트 (좌) 40S_SR	BONNET(L)_SR	1		
2	TA00058638A	본네트(좌)조합	BONNET LH ASSY	1		
2	TA00058638C	본네트 (좌) 조합	BONNET LH ASS'Y	1		
2	TA00072023B	본네트 (좌) 40S_SR	BONNET(L)_SR	1		
3	TA00058672A	본네트(우)조합	BONNET RH ASSY	1		
3	TA00072024A	본네트 (우) 40S_SR	BONNET(R)_SR	1		
3	TA00057672B	본네트(우)조합	WIRING HARNESS	1		
3	TA00072024B	본네트 (우) 40S_SR	BONNET(R)_SR	1		
4	TA00058636B	프런트마스크조합	FRONT MASK ASSY	1		
4	TA00058636D	프런트마스크조합	FRONT MASK ASS'Y	1		
4	TA00058636A	프런트마스크조합	FRONT MASK ASSY	1		
4	TA00058636C	프런트마스크조합	FRONT MASK ASS'Y	1		
4	TA00058636E	프런트마스크조합	FRONT MASK ASS'Y	1		
5	TA00072025A	본네트 (하) 40S_SR	BONNET(L)_SR	1		
5	TA00058651A	본네트 (하) 조합	BONNET LOWER, ASSY	1		
6	TA00058668A	측면커버(좌)	COVER LH	1		
7	TA00058669A	측면커버(우)	COVER RH	1		
8	TA00058652B	지지프레임(전)	FRAME, FRONT	1		
8	TA00058652A	지지프레임(전)	FRAME ASSY	1		
9	TA00058655A	지지프레임(후)	FRAME, REAR	1		
9	TA00058655C	지지프레임(후)	FRAME, REAR	1		
9	TA00058655B	지지프레임(후)	FRAME, REAR	1		
9	TA00058655D	지지프레임(후)	FRAME, REAR	1		
10	TA00058657B	전방지지대조합	FRAME ASSY	1		
10	TA00058657C	전방지지대조합	FRONT SUPPORT ASS'Y	1		
11	TA00058660A	지지대조합(전)	FRAME ASSY, FR	1		
11	TA00058660B	지지대조합(전)	SUPPORT ASS'Y	1		
12	TA00058665B	락킹브래킷	LOCKING BRACKET	1		
12	TA00058665A	락킹브래킷	LOCKING BRACKET	1		
13	TA00058671B	고정브래킷	BRACKET	2		
13	TA00058671A	고정브래킷	BRACKET REAR	2		
14	TA00058670C	램프고정브라켓(우)	BRACKET, LAMP	1		
14	TA00058670B	램프고정브라켓(우)	BRACKET, LAMP	1		
17	TA00058546B	스트립(막이판)	STRIP(BRACKET)	1		
18	TA00058545A	스트립(본네트)	STRIP(BONNET)	1		
19	TA00071791A	TYM엠블럼조합(40S)	TYM EMBLEM ASSY(40S)	1		
19	TA00071791B	TYM엠블럼조합(40S)	TYM EMBLEM ASSY(40S)	1		
20	26106-060162	육각플랜지볼트	HEXFLANGE BOLT	42	M6XP1.0X16	
21	26367-060002	육각플랜지너트	Nut, Hexa (Φ6)	42	M6XP1.0	
22	22587-420124	냄비머리태핑나사	TAPPING SCREW	14	4.2X12	
22	22587-420124	냄비머리태핑나사	TAPPING SCREW	12	4.2X12	
25	TA00060370B	램프고정브라켓(좌)	LAMP BRACKET(L)	1		
25	TA00060370A	램프고정브라켓(좌)	LAMP BRACKET(L)	1		

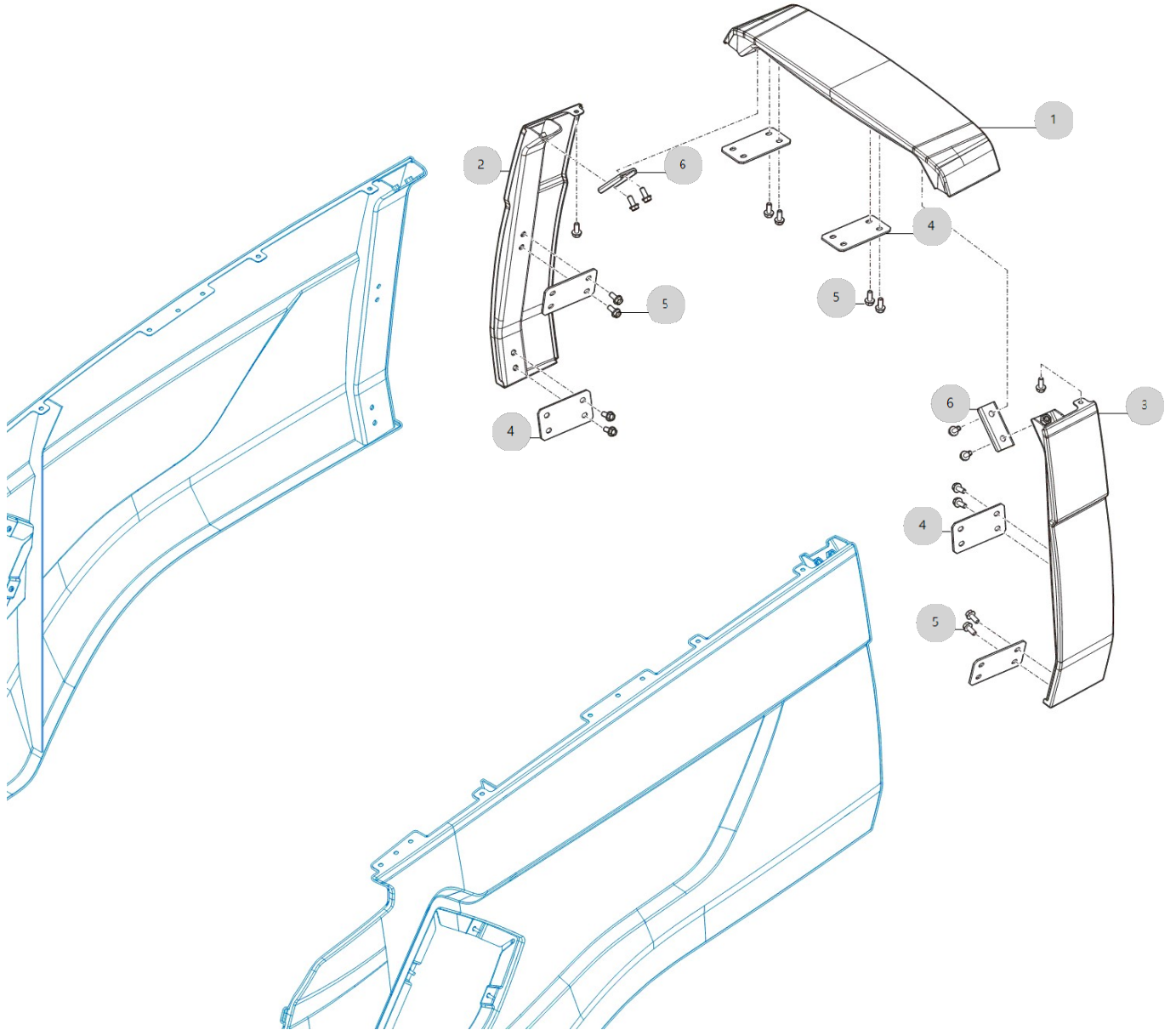
G01030

T70P(T70P)

후부 본넷

년/월

2024-04-16



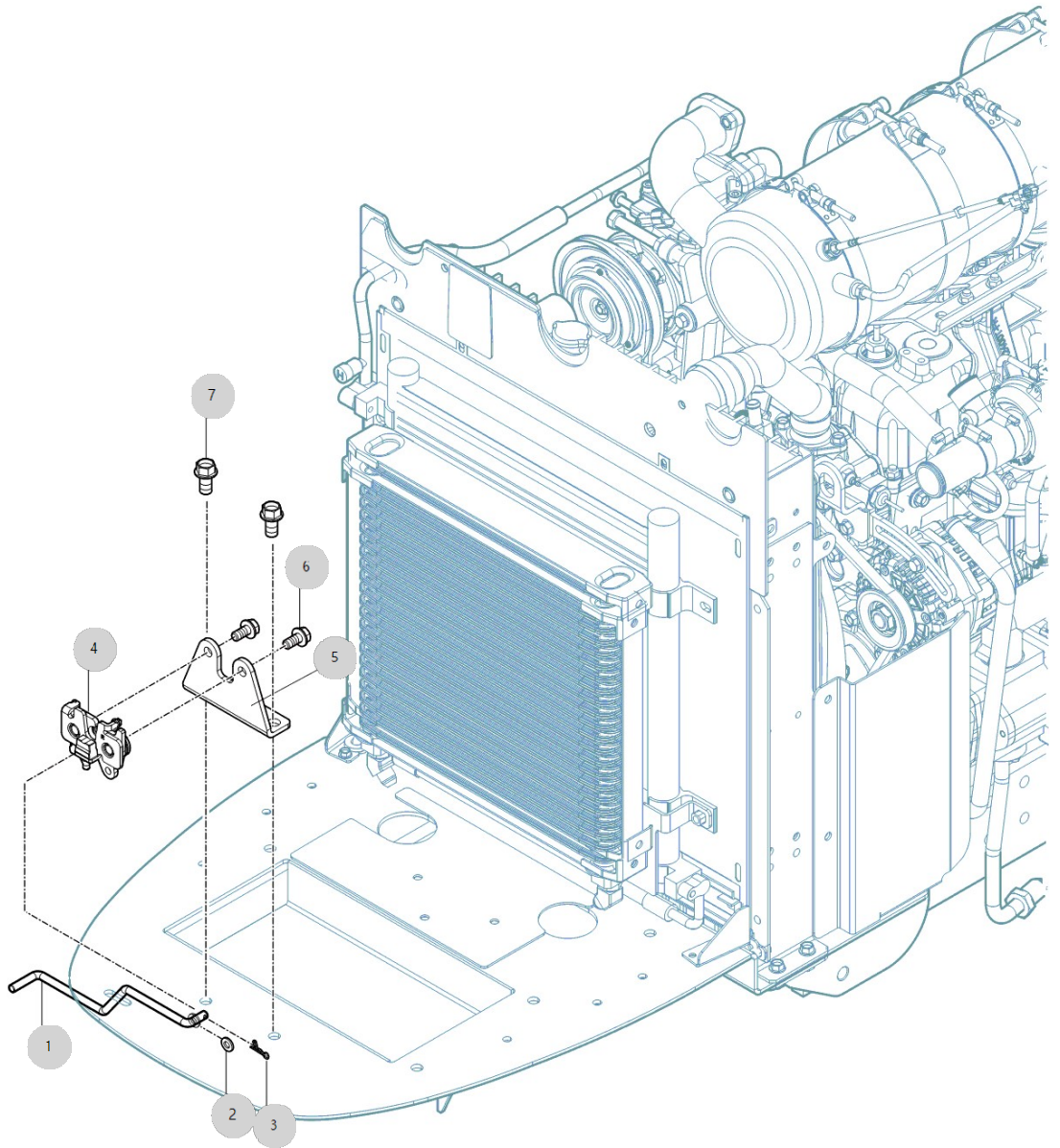
G01040

T70P(T70P)

본넷트 잠금 장치

년/월

2024-04-16



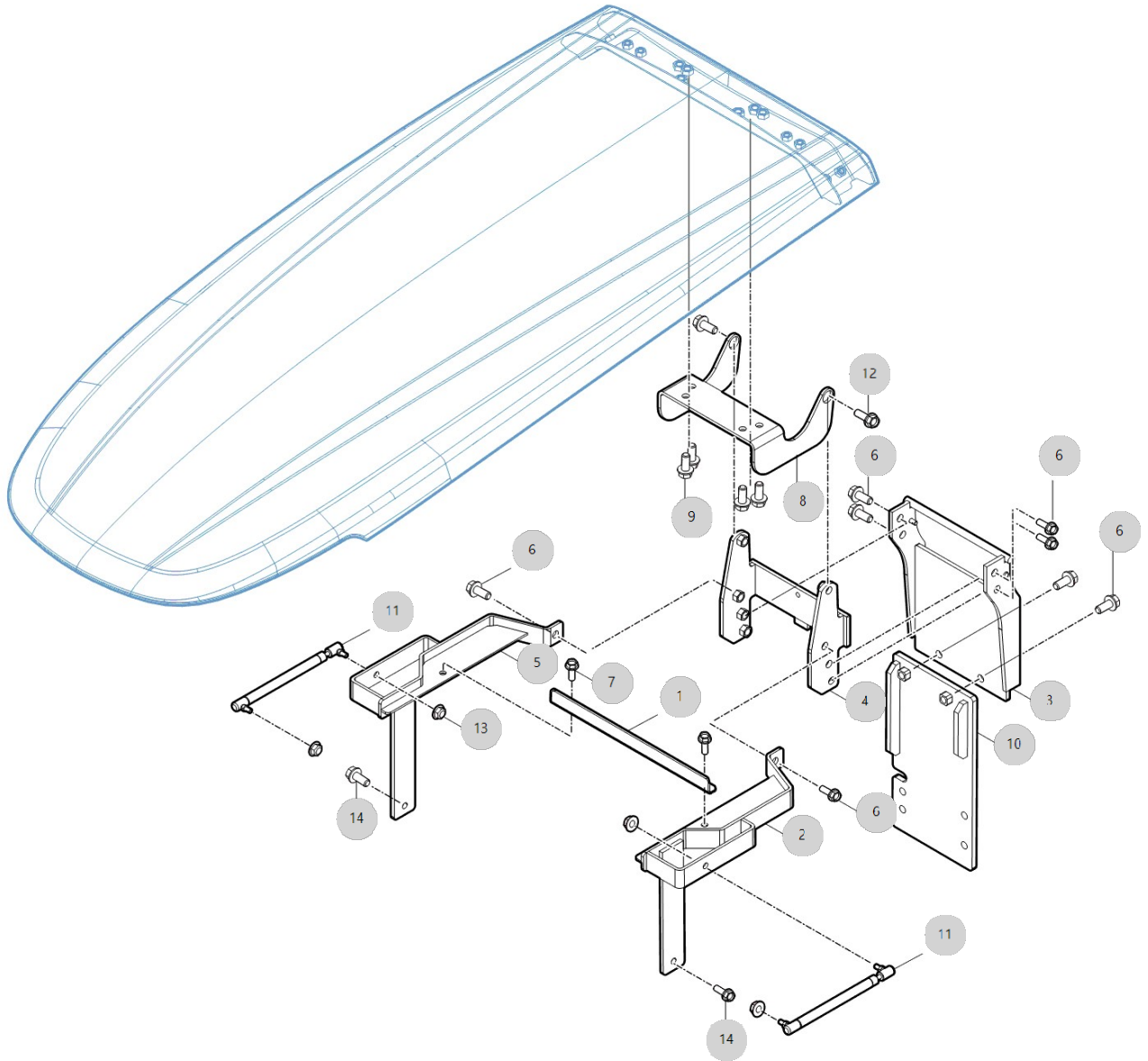
G01060

T70P(T70P)

본넷 고정브라켓

년/월

2024-04-16



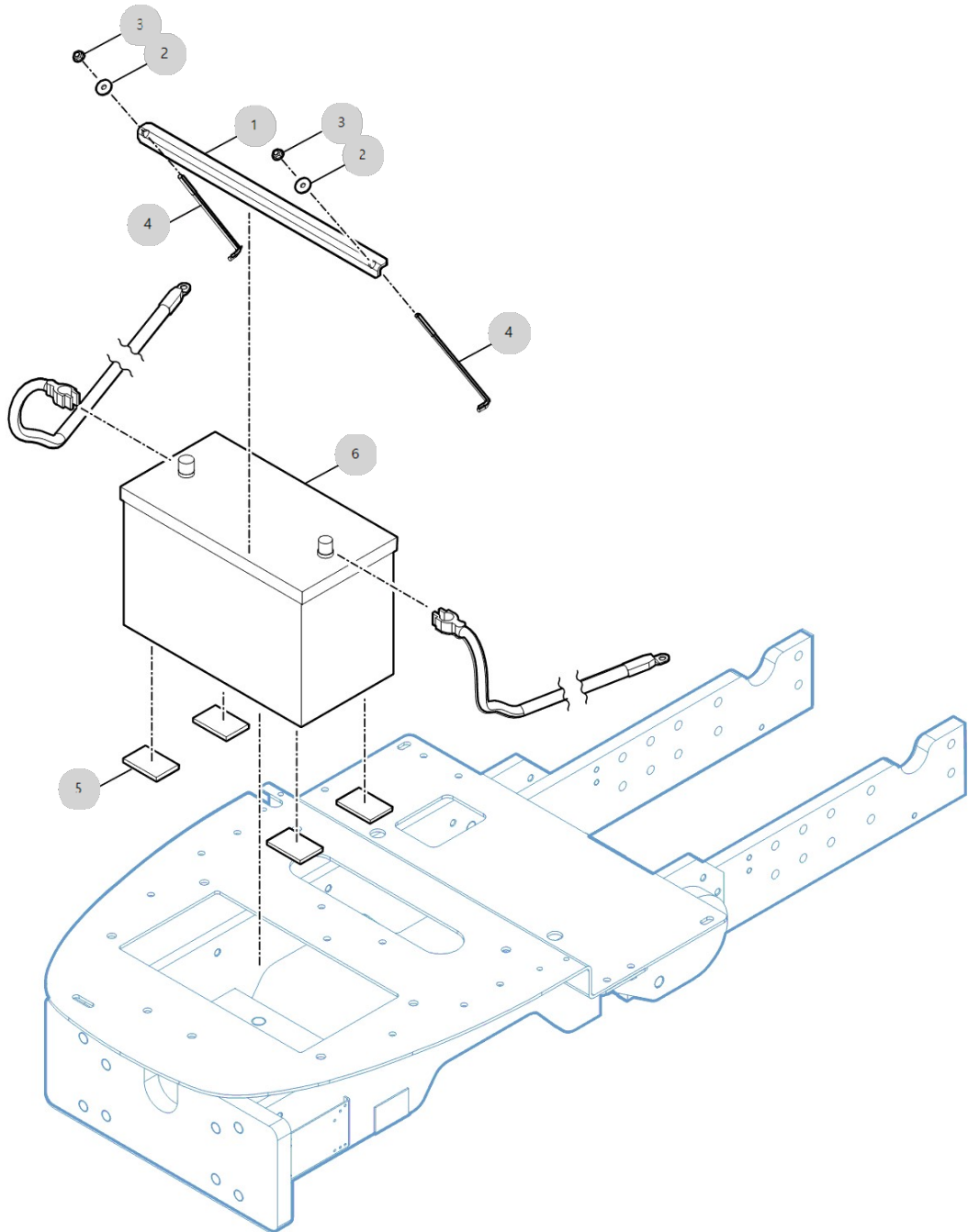
G01090

T70P(T70P)

배터리 고정 브라켓

년/월

2024-04-16



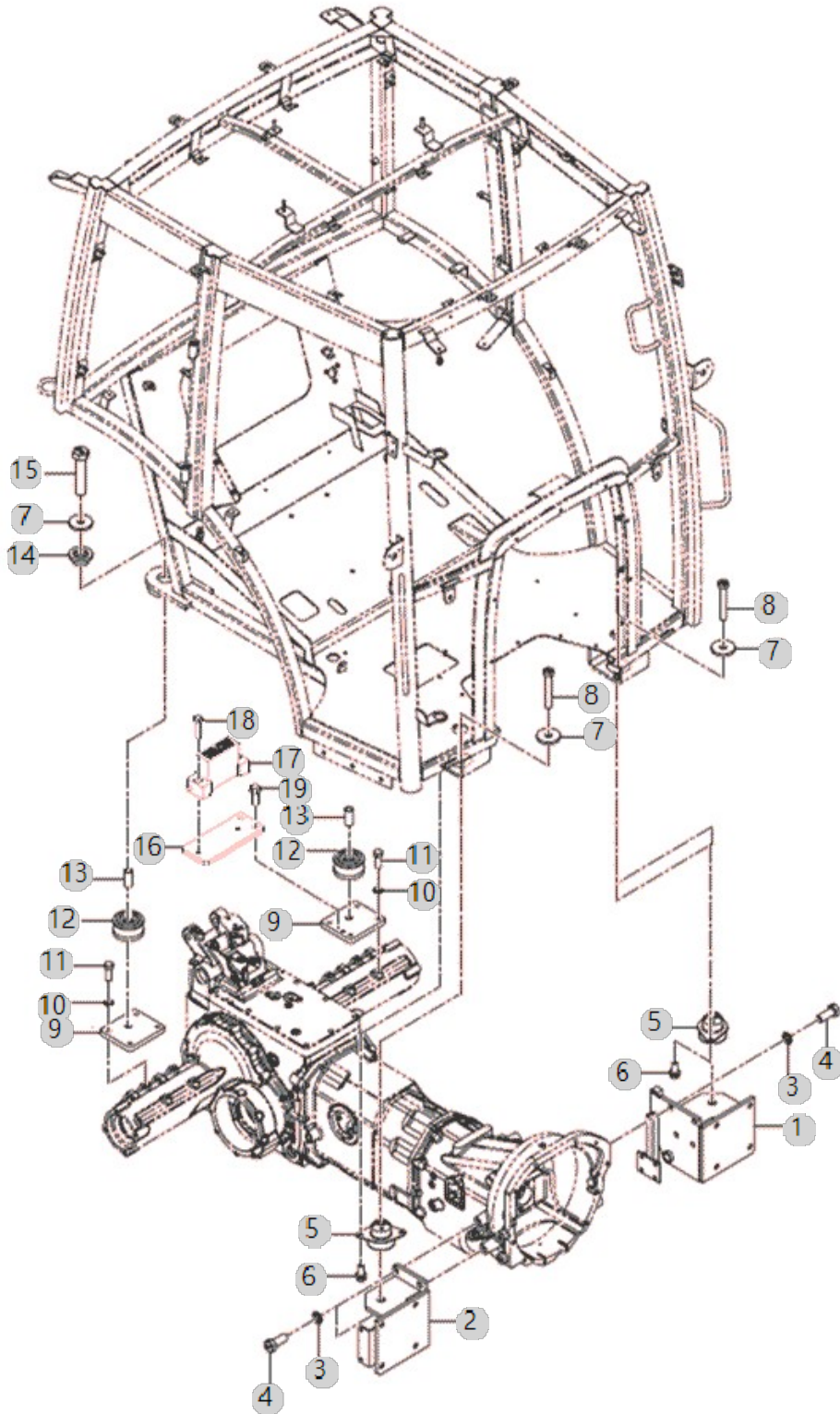
G01110

T70P(T70P)

캐빈 프레임 지지대

년/월

2024-04-16



G01110 T70P(T70P)	캐빈 프레임 지지대	년/월 2024-04-16
----------------------	------------	-------------------

순번 (NO)	부품번호 (PART NO)	품명 (PART NAME)	품명 (PART NAME)	수량 (QTY)	규격 (SPEC)	비고 (REMARK)
1	TA00034694D	캐빈취부브라켓(좌)	CABIN BRACKET	1		
1	TA00034694C	캐빈취부브라켓(좌)	CABIN BRACKET	1		
2	TA00035731D	캐빈취부브라켓(우)	BRACKET, (RH)	1		
2	TA00035731E	캐빈취부브라켓(우)	MOUNTING SUB ASS'Y, CABIN	1		
3	22217-160000	스프링와셔	WASHER, SPRING	8	M16	
4	TA00018261C	볼트(M16X40XP2.0)	BOLT(M16X40XP2.0)	8	-	
4	TA00018261B	볼트(M16X40XP2.0)	BOLT	8	-	
4	TA00018261A	볼트(M16X40XP2.0)	BOLT	8	-	
5	TA00041793B	방진고무조합	RUBBER	2		
5	TA00041793A	방진고무조합	RUBBER	2		
6	26106-120252	육각플랜지볼트	FLANGE BOLT, HEX	4		
7	TH51050000A4	와셔	WASHER	4	8.0T	
7	TH51050000B4	와셔	WASHER	4	8T	
8	FTK1320000B4	캐빈취부볼트		2	M20XP2.0X12	
8	FTK1320000A4	캐빈취부볼트	BOLT	2	M20XP2.0X12	
8	FTK1320000C4	캐빈취부볼트	BOLT	2	M20XP2.0X12	
9	TA00064942B	캐빈취부브라켓(후)750	BRACKET	2		
9	TA00035789C	캐빈취부브라켓(후)	BRACKET	2		
9	TA00064942A	캐빈취부브라켓(후)750	BRACKET	2		
9	TA00035789D	캐빈취부브라켓(후)	BRACKET	2		
10	22217-120000	스프링와셔	WASHER, SPRING	8	M12	
11	TH19170000B4	육각볼트		6	M12X32	
11	TH19170000A4	볼트(강도보강10.9)	BOLT	8		
11	TH19170000C4	육각볼트		6	M12X32	
12	TA00017826A	방진고무	CUSIONI RUBBER, REAR	2		
13	TA00041918A	슬리브	SLEEVE	2		
13	TA00041918B	슬리브	SLEEVE	2		
14	FTK1310000A4	방진고무(상)	CUSHION RUBBER(UPPER)	2		
15	TA00035838C	볼트(M20XP2.5X95)	BOLT	2		
15	TA00035838B	볼트(M20XP2.5X95)	BOLT	2		
16	TA00036828B	경사센서취부대	SENSOR BRACKET	1		
16	TA00036828C	경사센서취부대	SENSOR BRACKET	1		
17	NTJ1110000A3	경사센서조합	SENSOR ASS'Y	1		
18	26106-060302	육각플랜지볼트	FLANGE BOLT, HEX	2	M6XP1.0X30	
19	26106-080222	육각플랜지볼트	FLANGE BOLT, HEX	2	M8X1.25X22	

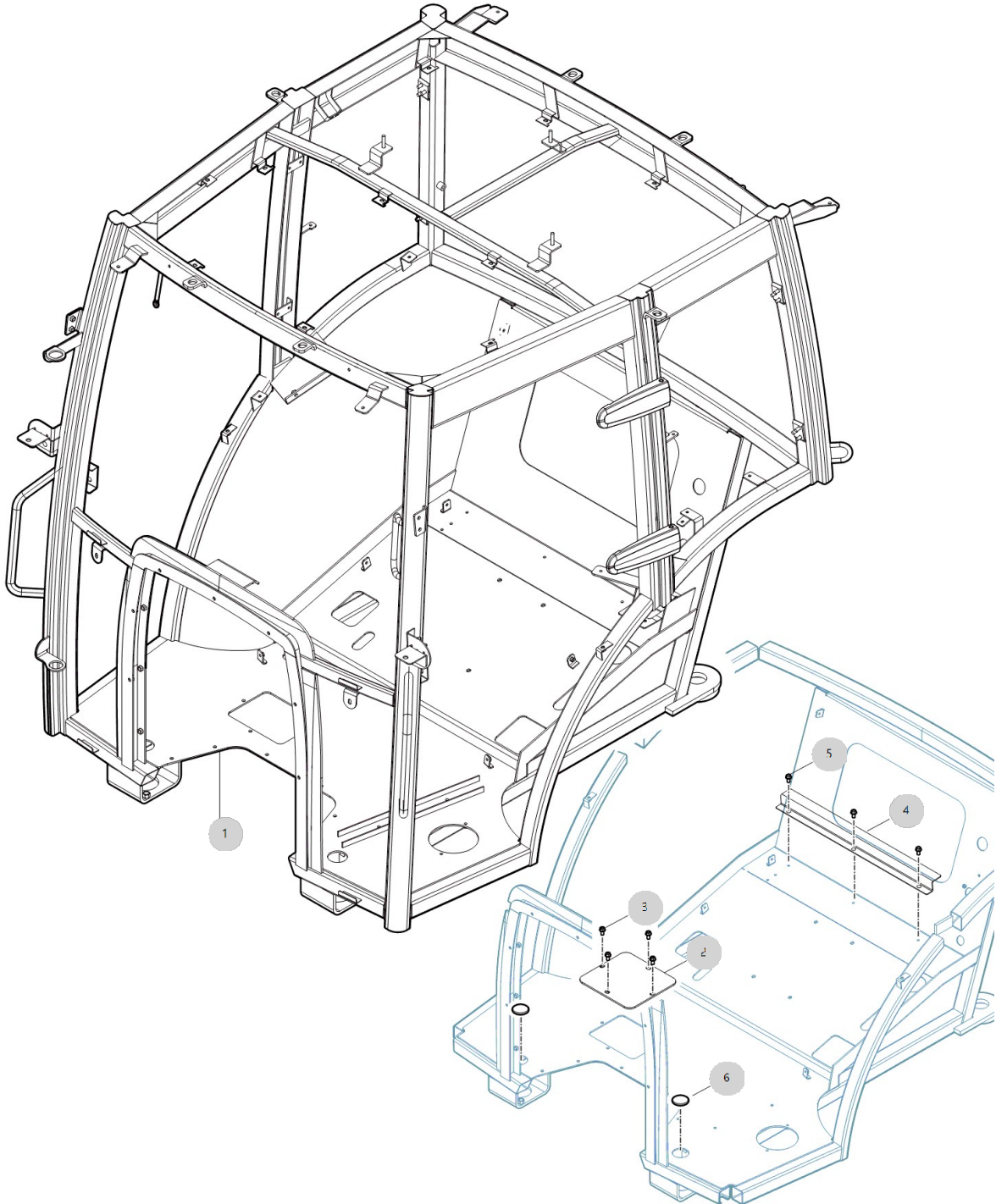
G02010

T70P(T70P)

캐빈 프레임

년/월

2024-04-16



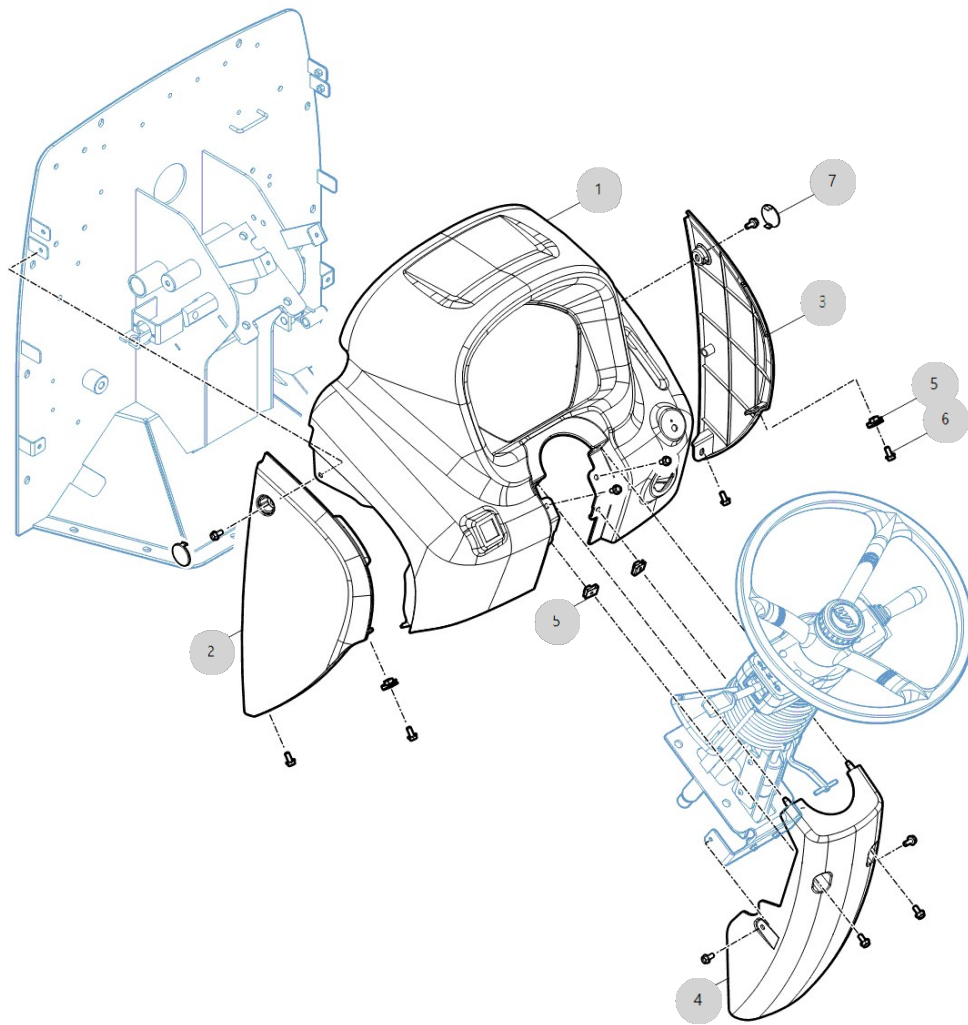
G02020

T70P(T70P)

대쉬보드

년/월

2024-04-16



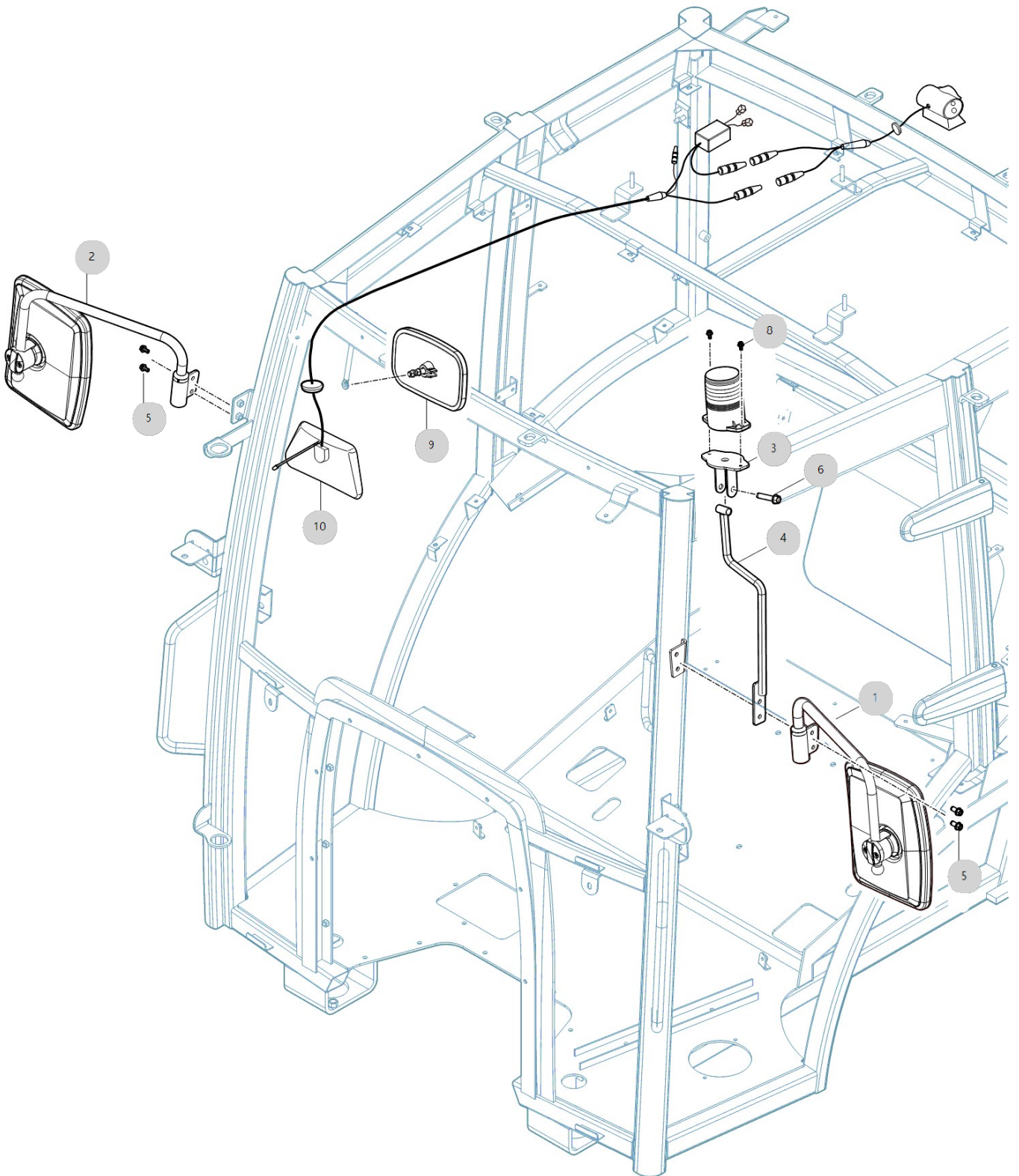
G02031

T70P(T70P)

사이드 미러&경광등

년/월

2024-04-16



G02031 T70P(T70P)		사이드 미러&경광등				년/월 2024-04-16
순번 (NO)	부품번호 (PART NO)	품명 (PART NAME)	품명 (PART NAME)	수량 (QTY)	규격 (SPEC)	비고 (REMARK)
1	TA00034249C	사이드미러총조합(좌)	SIDEVIEW MIRROR ASS'Y (L)	1		
1	TA00034249A	사이드미러총조합(좌)	SIDE-VIEW MIRROR ASS'Y (L)	1		
1	TA00034249B	사이드미러총조합(좌)	SIDEVIEW MIRROR ASS'Y (L)	1		
1	TA00034249B	사이드미러총조합(좌)	SIDEVIEW MIRROR ASS'Y (L)	1		
2	TA00034250C	사이드미러총조합(우)	SIDEVIEW MIRROR ASS'Y (R)	1		
2	TA00034250A	사이드미러총조합(우)	SIDE-VIEW MIRROR ASS'Y (R)	1		
2	TA00034250B	사이드미러총조합(우)	SIDEVIEW MIRROR ASS'Y (R)	1		
2	TA00034250B	사이드미러총조합(우)	SIDEVIEW MIRROR ASS'Y (R)	1		
3	TA00029138A	경광등지지대(상)	BRACKET	1		
3	TA00029138A	경광등지지대(상)	BRACKET	1		
3	TA00029138B	경광등지지대(상)	BRACKET	1	?!?	
4	TA00037138A	경광등지지대(하)	SUPPORT	1		
4	TA00037138A	경광등지지대(하)	SUPPORT	1		
5	26450-080302	육각구멍볼이볼트	SOCKET HEAD SCREW BOLT	4		
5	26450-080302	육각구멍볼이볼트		4		
6	26106-100502	플랜지볼트	FLANGEBOLT	1		
6	26106-100502	플랜지볼트	FLANGEBOLT	1		
7	HA00000594D	경광등	LIGHT	1	NONE	
7	HA00000594D	경광등	LIGHT	1	NONE	
8	26557-060162	+자홈남비작은나사		2	M6X1.0X16	
8	26557-060162	+자홈남비작은나사	SCREW	2	M6X1.0X16	
9	TA00018228A	룸미러	ROOM MIRROR	1		
10	HA00001306A	후방카메라조합	CAMERA	1		

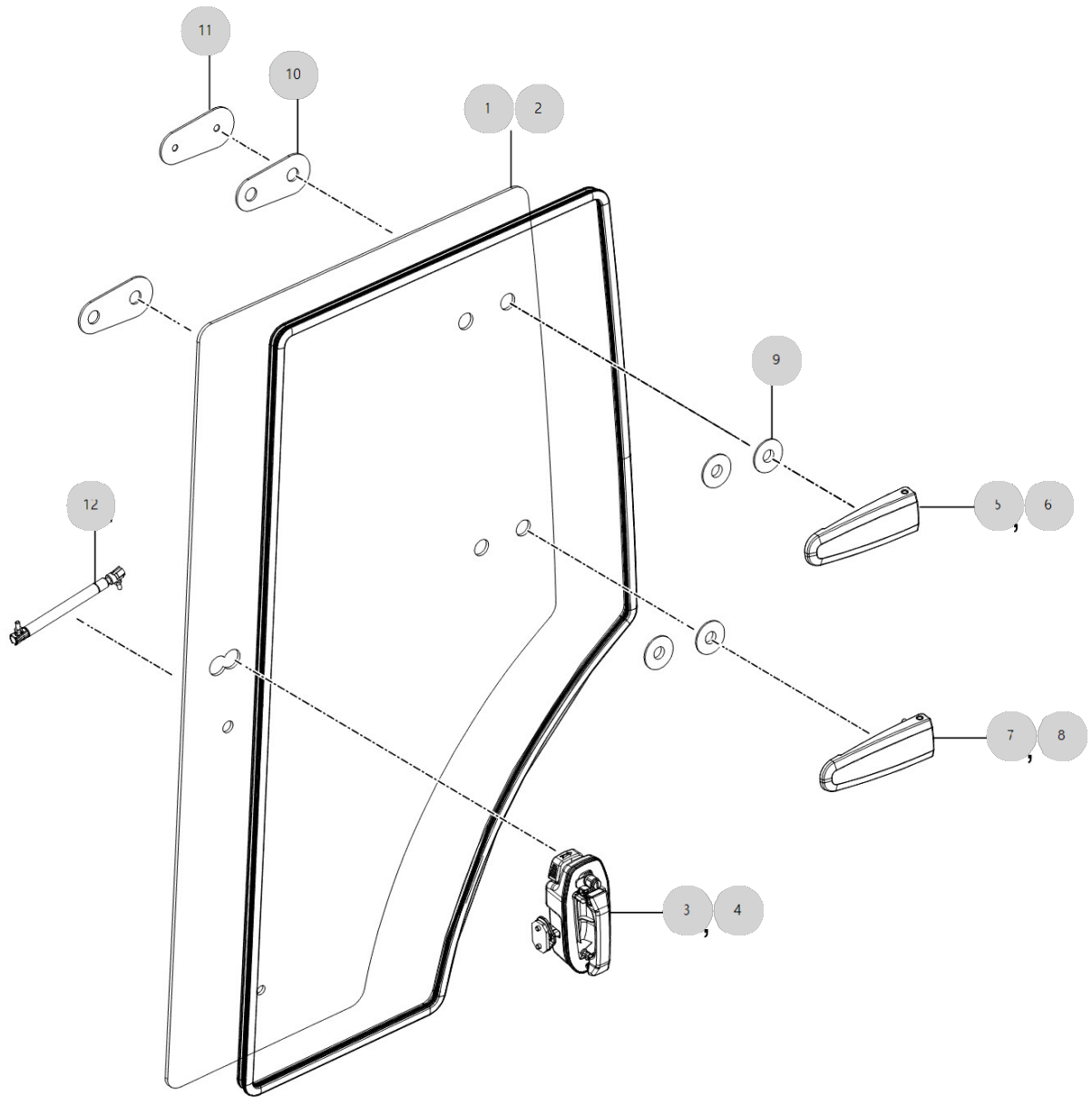
G02050

T70P(T70P)

출입문조합

년/월

2024-04-16



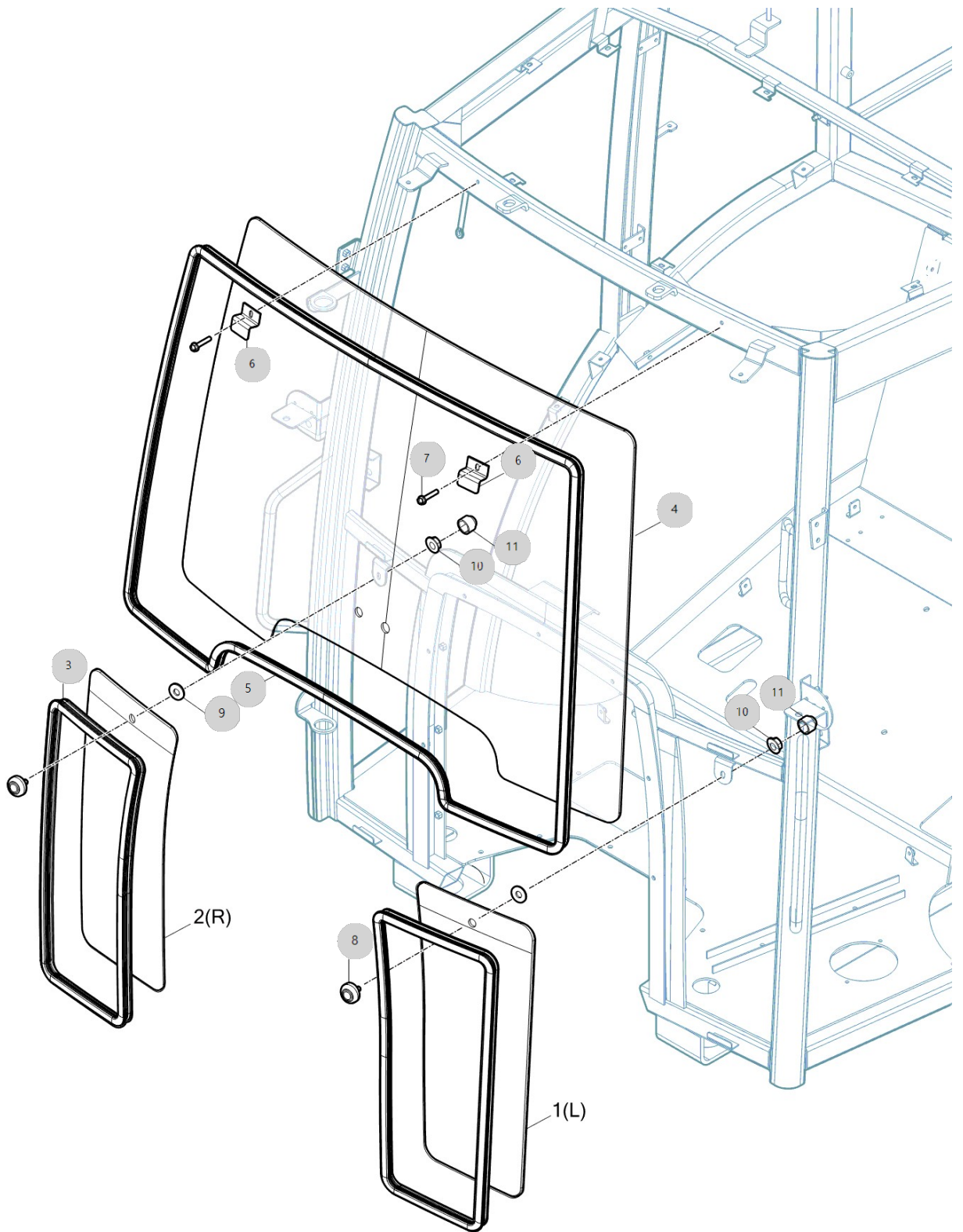
G02071

T70P(T70P)

전방 유리

년/월

2024-04-16



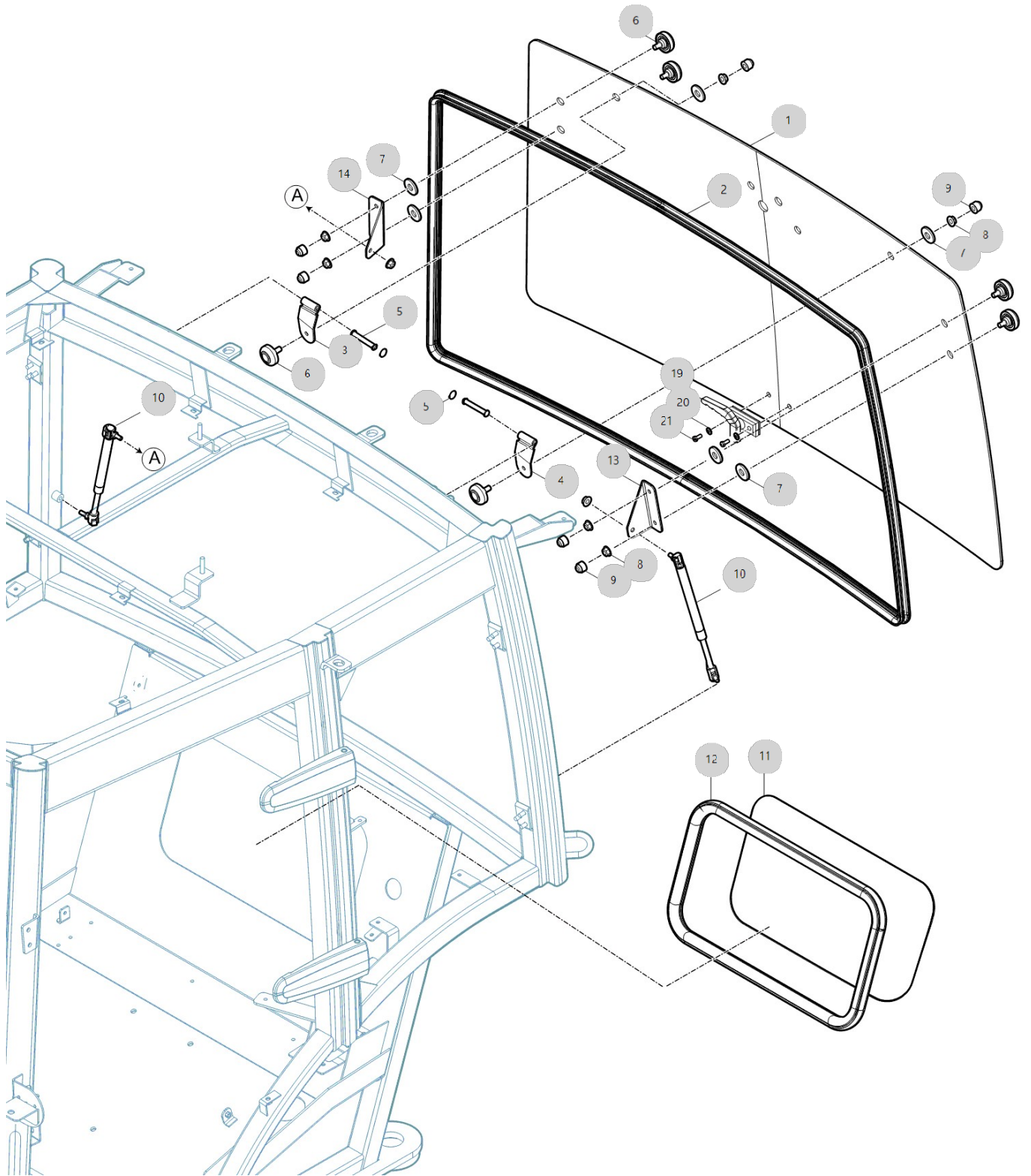
G02072

T70P(T70P)

후방 유리

년/월

2024-04-16



<p>G02072 T70P(T70P)</p>	<p>후방 유리</p>	<p>년/월 2024-04-16</p>
-----------------------------------	--------------	--------------------------------

순번 (NO)	부품번호 (PART NO)	품명 (PART NAME)	품명 (PART NAME)	수량 (QTY)	규격 (SPEC)	비고 (REMARK)
1	TA00035568A	후면유리	REAR GLASS (K78)	1		
2	TA00035643A	패킹-후면유리	PACKING, REAR	1		
3	FTK2610000A4	후면장석A(우)-EF트랙터용	BRACKET A(R)	1		
4	FTK2600000A4	후면장석A(좌)-EF트랙터용	BRACKET A(L)	1		
5	THA4917000A9	두부핀	PIN	2		
6	TA00063019A	쿠션볼트	BOLT	4		
7	THA4904000A9	패킹1	PACKING 1	4		
8	26367-080002	육각플랜지너트	NUT/HEXAGON FLANGE	8	M8XP1.25	
9	THA4912000A9	너트캡M8	CAP NUT	4		
10	TA00029106A	에어실린더_후면유리	GAS SPRING (REAR WINDOW)	2		
11	TA00036125A	후면하부유리	REAR WINDOW, LOW	1		
12	TA00020704A	패킹-후면하부유리	PACKING	1		
13	TA00020736B	손잡이 브래킷(좌)	HANDLE BRACKET(L)	1		
13	TA00020736A	손잡이 브래킷(좌)	HANDLE BRACKET(L)	1		
14	TA00020737B	손잡이 브래킷(우)	HANDLE BRACKET(R)	1		
14	TA00020737A	손잡이 브래킷(우)	HANDLE BRACKET(R)	1		
19	TCJ1022800A3	뒷문손잡이	DOOR LOCK	1		
20	TA00063382A	소형스프링와셔(M6)	SPRING WASHER, M6	2		
21	26557-060162	+자홈남비작은나사		2	M6X1.0X16	

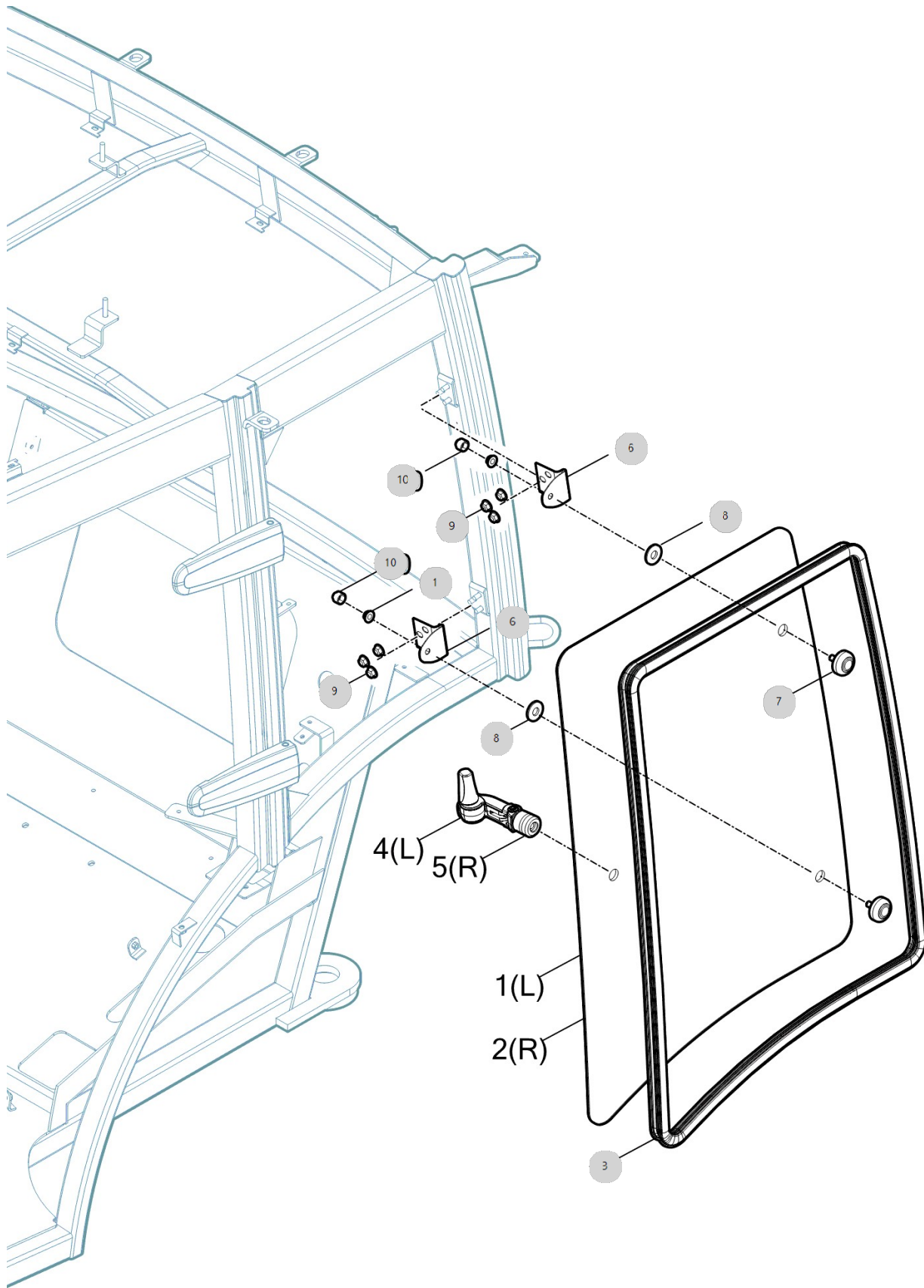
G02073

T70P(T70P)

측면 유리

년/월

2024-04-16



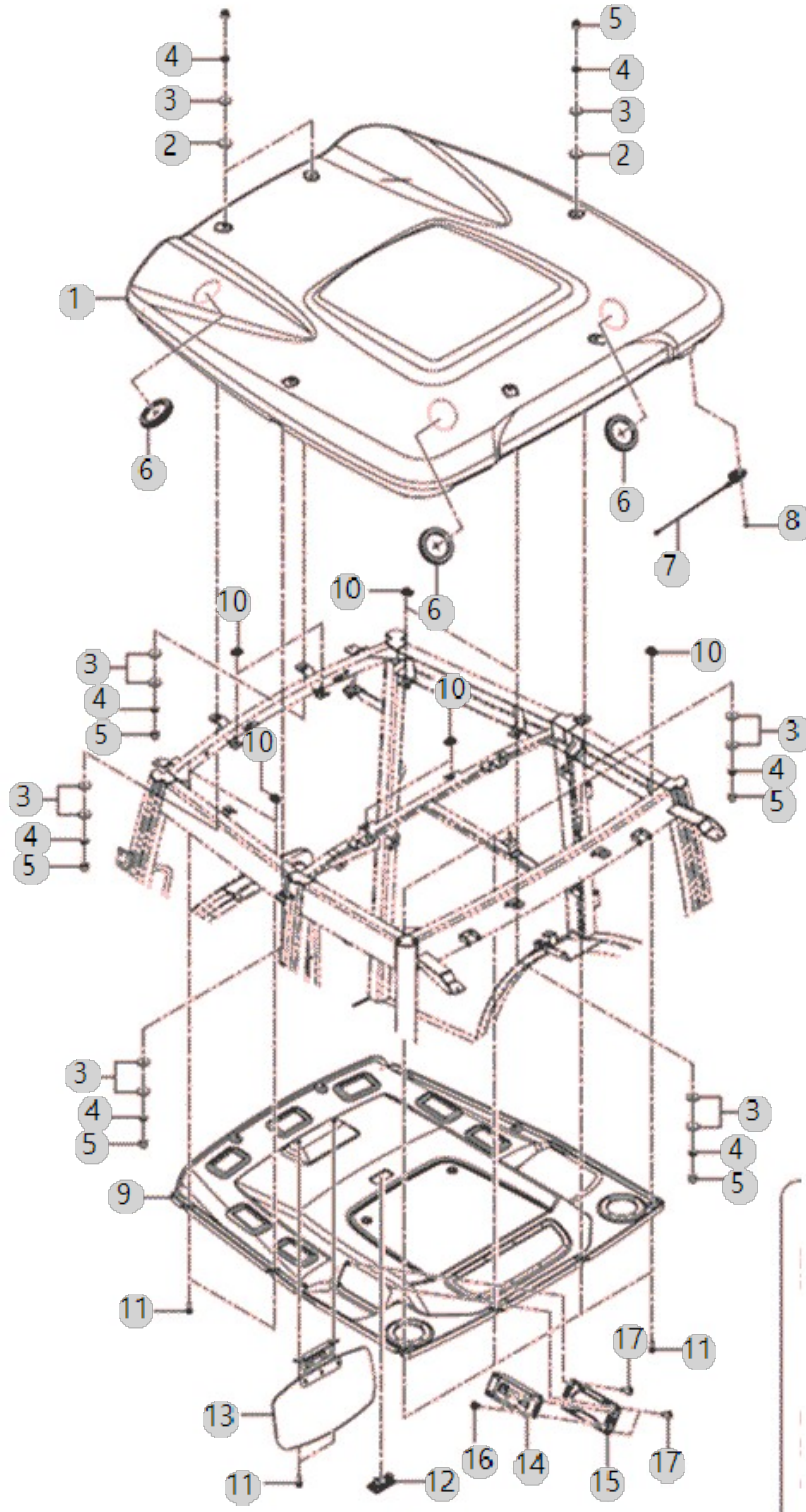
G02131

T70P(T70P)

루프/외부

년/월

2024-04-16



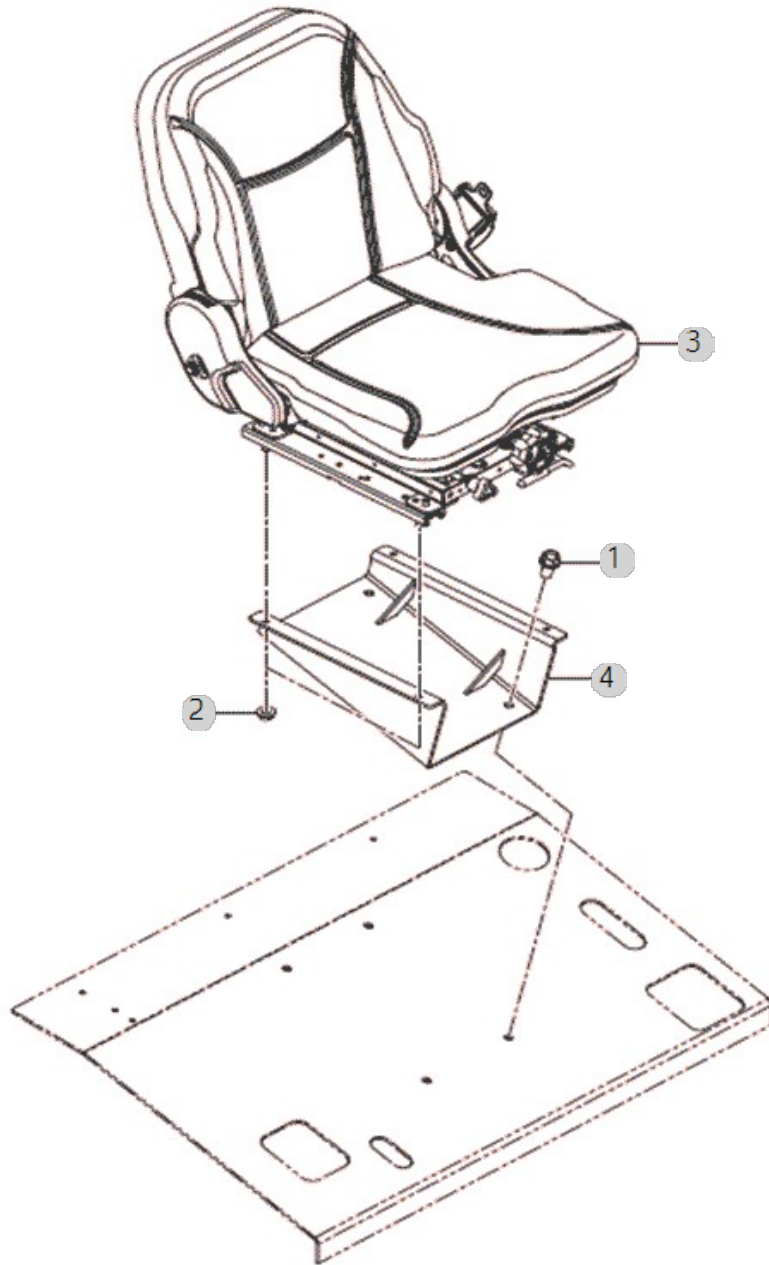
G02140

T70P(T70P)

운전석

년/월

2024-04-16



G02140 T70P(T70P)	운전석	년/월
		2024-04-16

순번 (NO)	부품번호 (PART NO)	품명 (PART NAME)	품명 (PART NAME)	수량 (QTY)	규격 (SPEC)	비고 (REMARK)
1	26106-100202	육각플랜지볼트		4	M10XP1.5X20	
1	26106-100202	육각플랜지볼트	FLANGE BOLT, HEX	4	M10XP1.5X20	
2	26367-080002	육각플랜지너트	FLANGE NUT, HEX	4	M8XP1.25	
2	26367-080002	육각플랜지너트		4	M8XP1.25	
3	TA00062368B	시트	SEAT (ALR)	1		
3	TA00021916B	시트	SEAT ASS'Y	1	NONE	
3	TA00062368A	시트	SEAT (ALR)	1		
3	TA00021916C	시트	SEAT ASS'Y	1	NONE	
3	TA00021916A	시트	SEAT	1	NONE	
3	TA00062368A	시트	SEAT (ALR)	1		
4	TA00039526A	시트 브래킷(내수)	SEAT BRACKET ASSY(LUXEN5)	1		
4	TA00039526B	시트 브래킷(내수)	SEAT BRACKET ASS'Y(LUXEN5)	1		
4	TA00039526A	시트 브래킷(내수)	SEAT BRACKET ASSY(LUXEN5)	1		

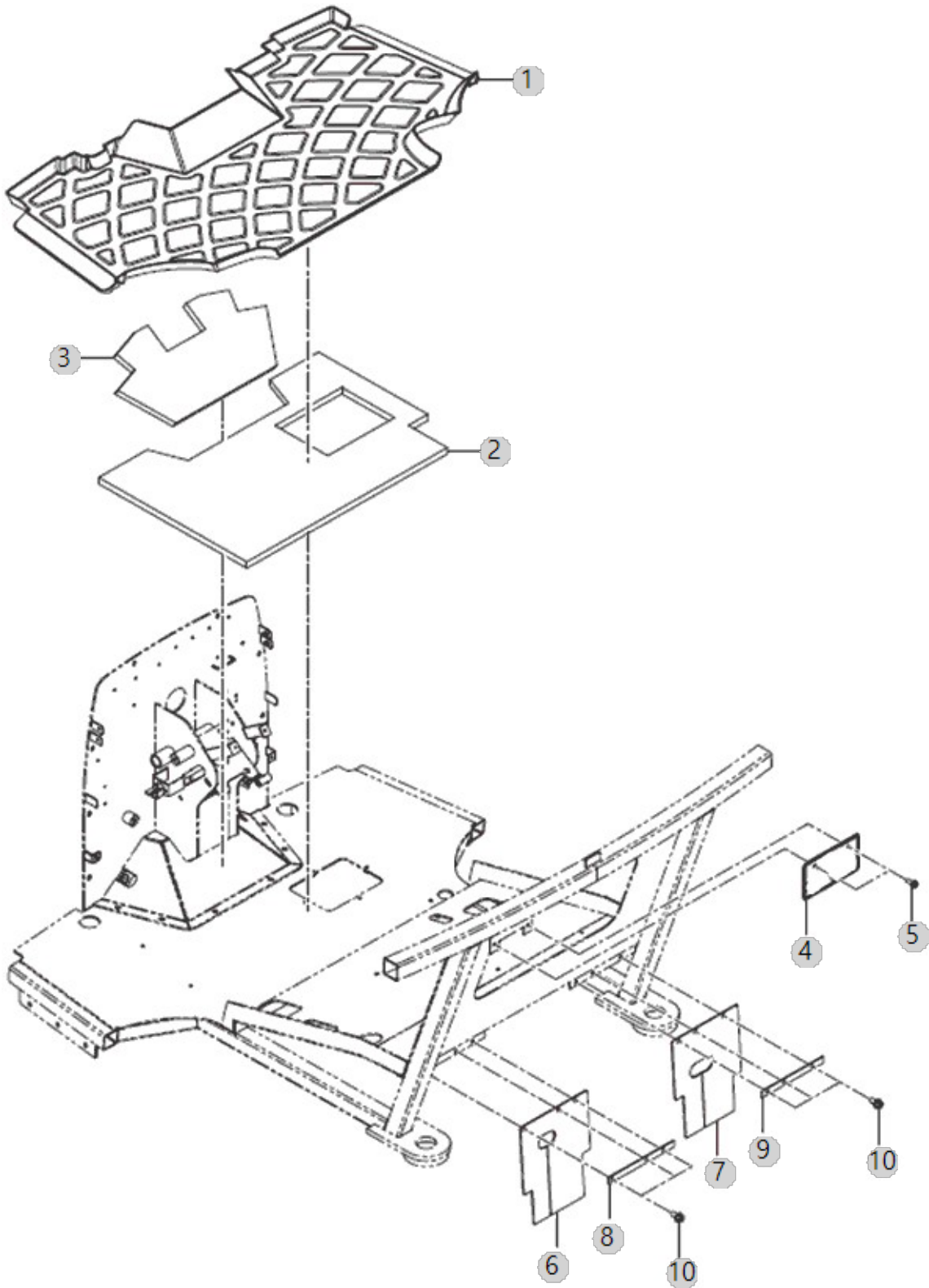
G02150

발판매트

년/월

T70P(T70P)

2024-04-16



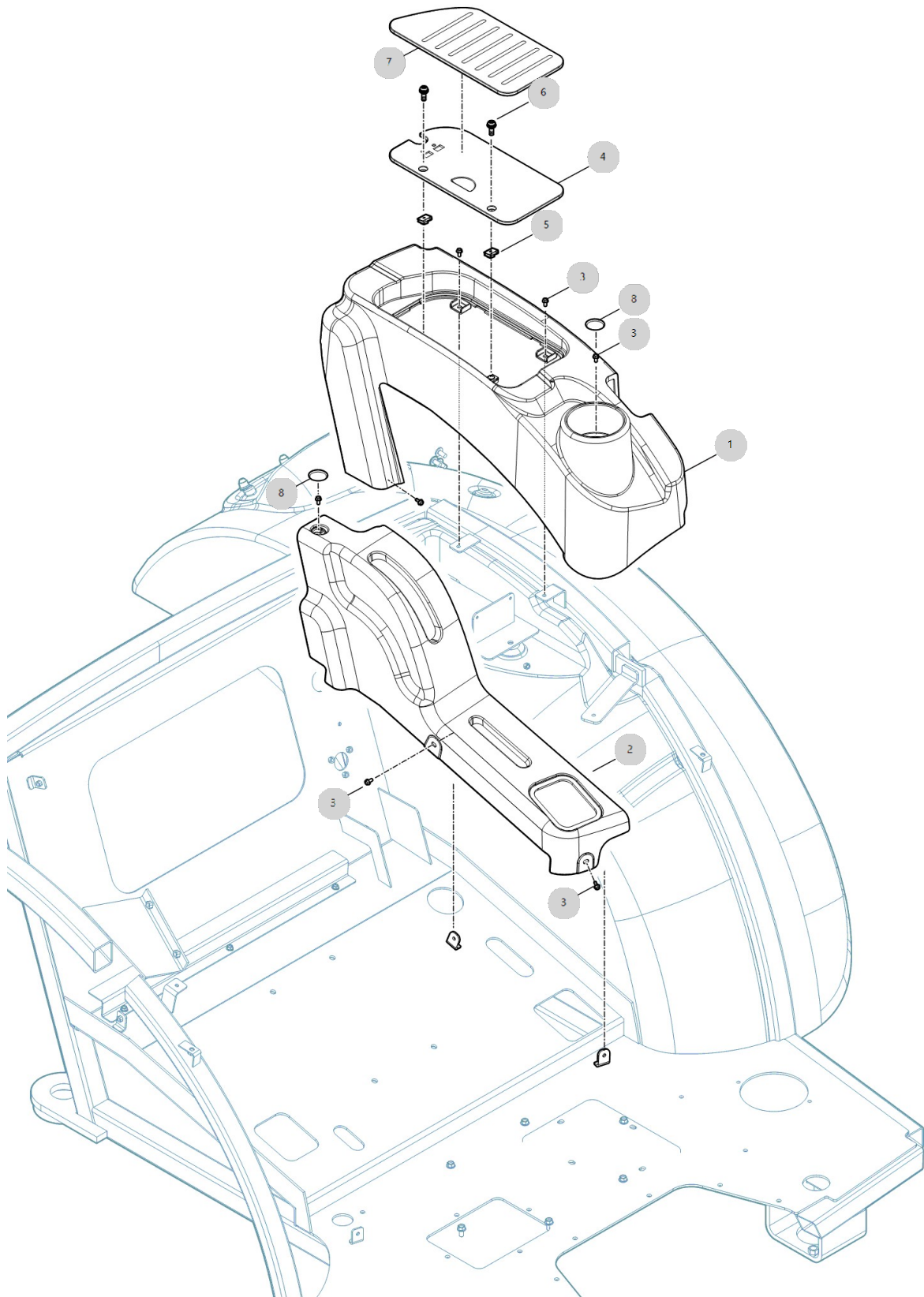
G02181

T70P(T70P)

헨더커버, LH

년/월

2024-04-16



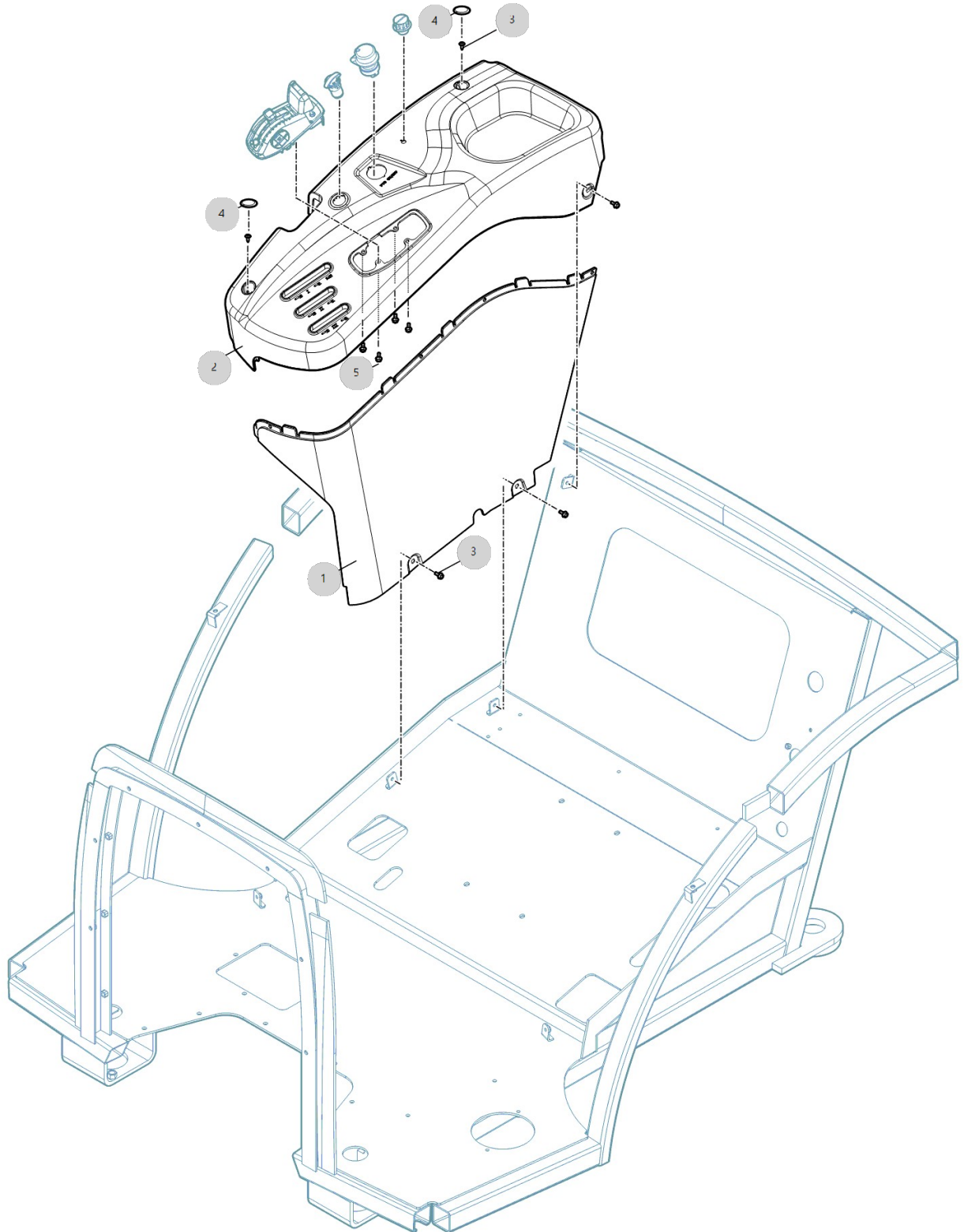
G02182

T70P(T70P)

휠더커버, RH

년/월

2024-04-16



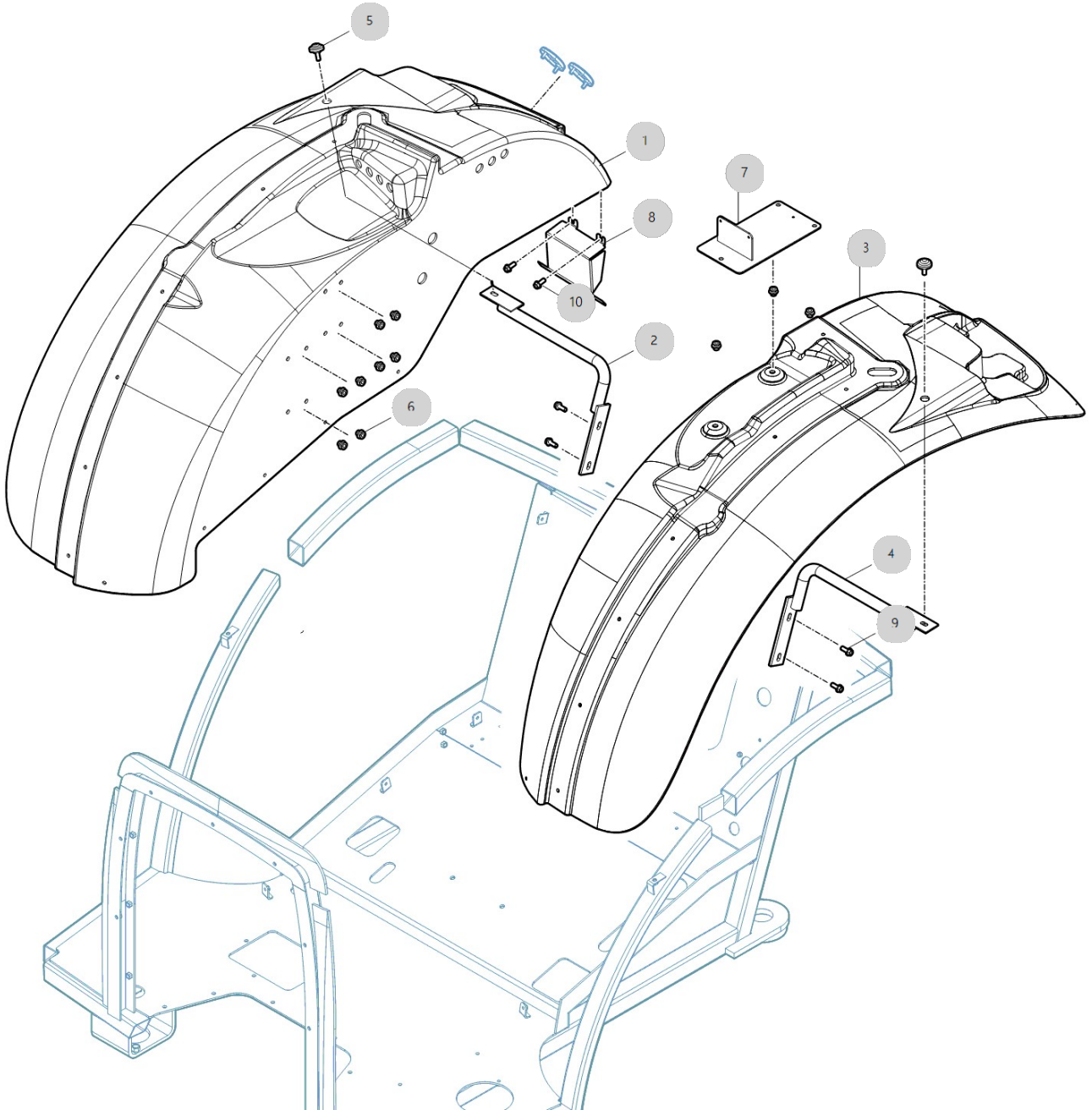
G02190

T70P(T70P)

헤더

년/월

2024-04-16



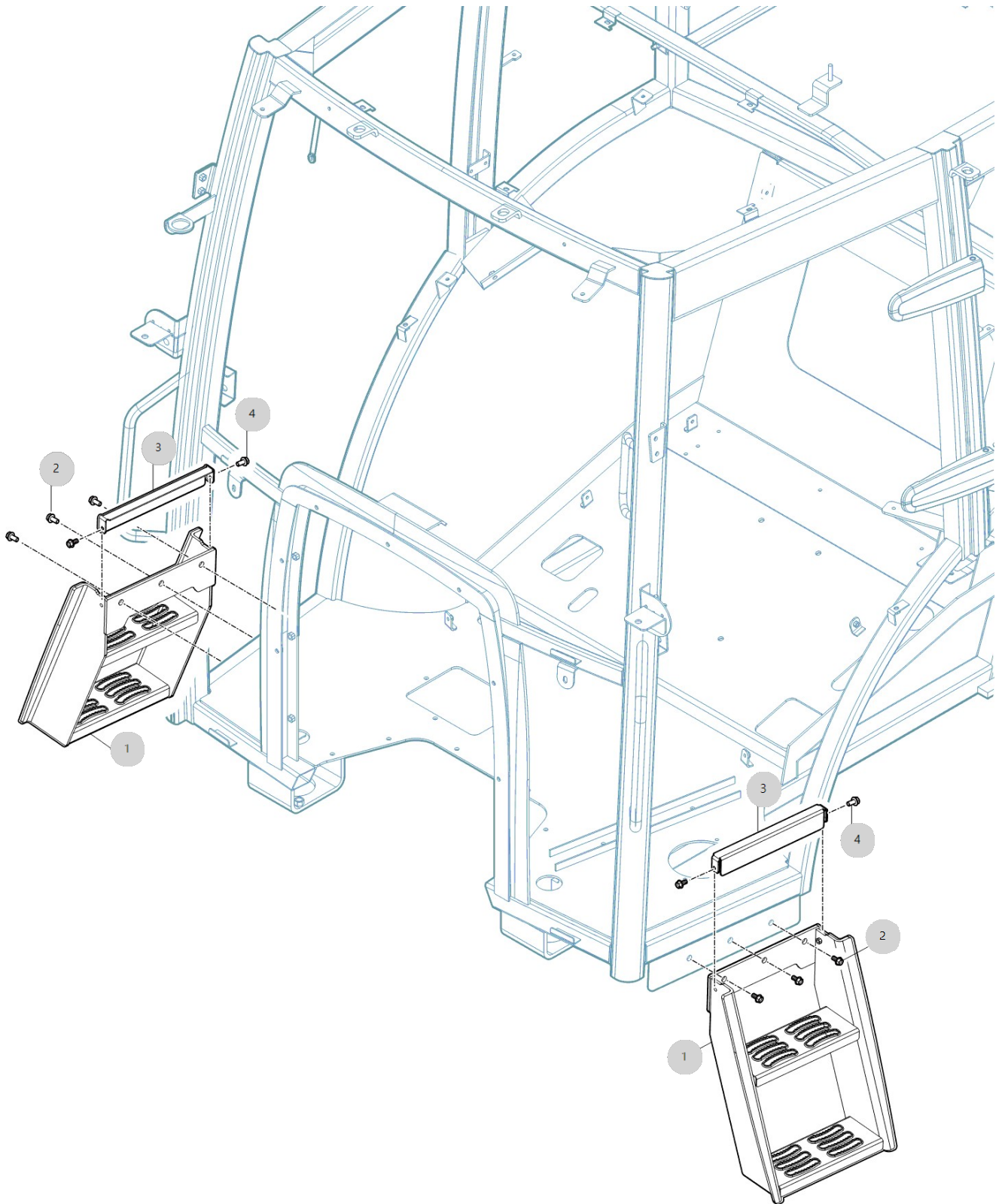
G02200

T70P(T70P)

보조발판

년/월

2024-04-16



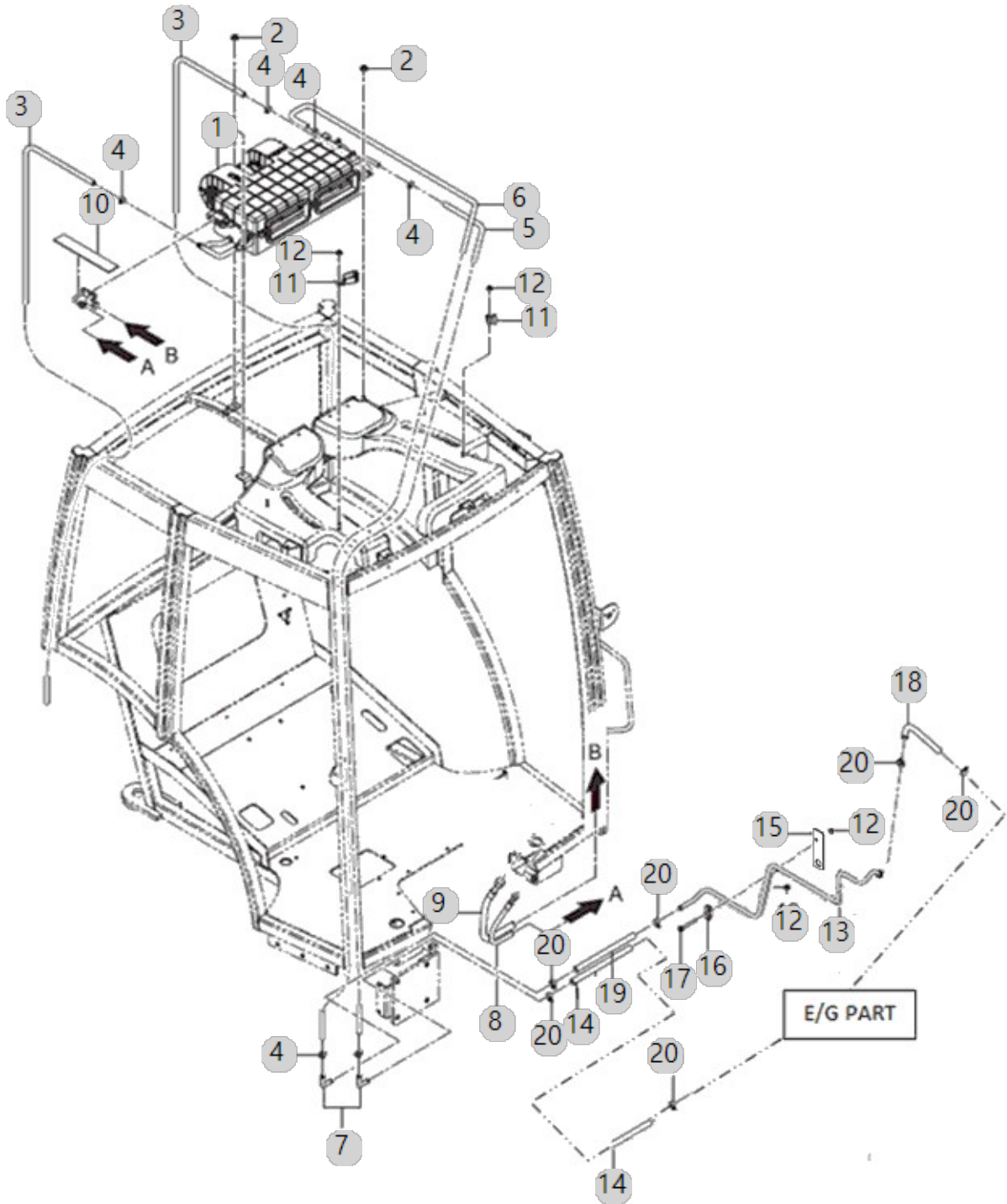
G03010

T70P(T70P)

에어컨

년/월

2024-04-16



G03010		에어컨				년/월
T70P(T70P)						2024-04-16
순번 (NO)	부품번호 (PART NO)	품명 (PART NAME)	품명 (PART NAME)	수량 (QTY)	규격 (SPEC)	비고 (REMARK)
1	TA00035513B	에어컨 조합	AIR CONDITIONER	1		
2	26367-080002	육각플랜지너트	FLANGE NUT, HEX	3	M8XP1.25	
3	TA00035791A	드레인 호스	BATTERY BRACKET	2		
4	23080-018000	호스클램프	CLAMP	6		
5	TA00035793B	히터호스 A	HEAT HOSE A	1		
6	TA00035794B	히터호스 B	HEAT HOSE B	1		
7	TA00019084A	히터파이프	PIPE	2		
8	TA00035500B	저압호스 A	ROOF UPPPER	1		
9	TA00035790B	고압호스 A	HOSE ASSY - LIQ	1		
10	TA00035792A	인슈레이터	INSULATOR	1		
11	TA00000488A	클립(호스)	CLIP	2		
12	26367-060002	육각플랜지너트	FLANGE NUT, HEX	2	M6XP1.0	
13	TA00046831A	히터파이프조합	HEATER-PIPE ASSY	1		
14	TA00040445B	히터호스	HOSE, HEATER	1		
15	TA00036996B	파이프브라켓	PIPE BRACKET	1		
16	TA00022422A	클램프(O.D17.2)	CLAMP(O.D17.2)	1		
17	26106-060502	육각플랜지볼트	FLANGE BOLT, HEX	2	M6X50	
18	TA00046837B	히터호스 B	HEATER-HOSE B	1		
18	TA00046837A	히터호스 B	HEATER-HOSE B	1		
19	TA00062791A	히터호스C	HEAT HOSE, C	2		
20	23080-020000	호스클램프	CLAMP, V BAND	6	D20	

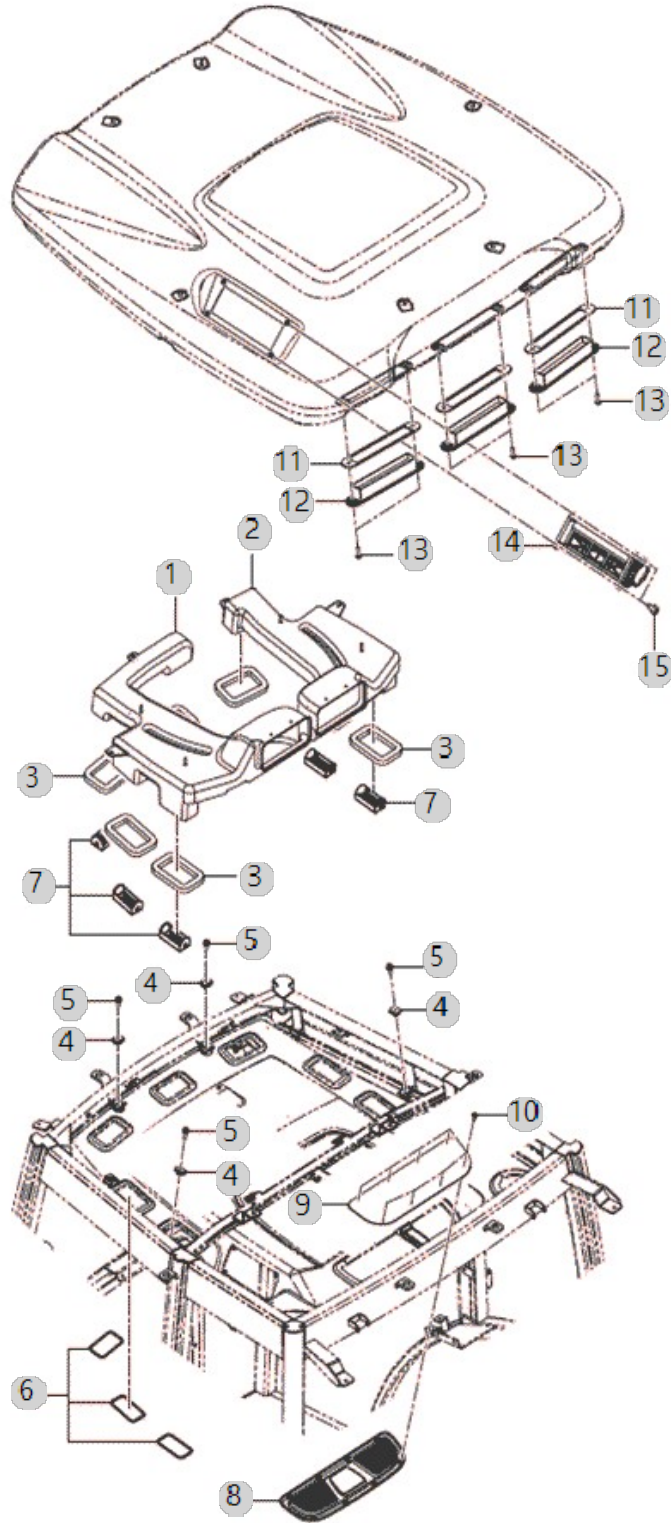
G03020

T70P(T70P)

에어컨 덕트

년/월

2024-04-16



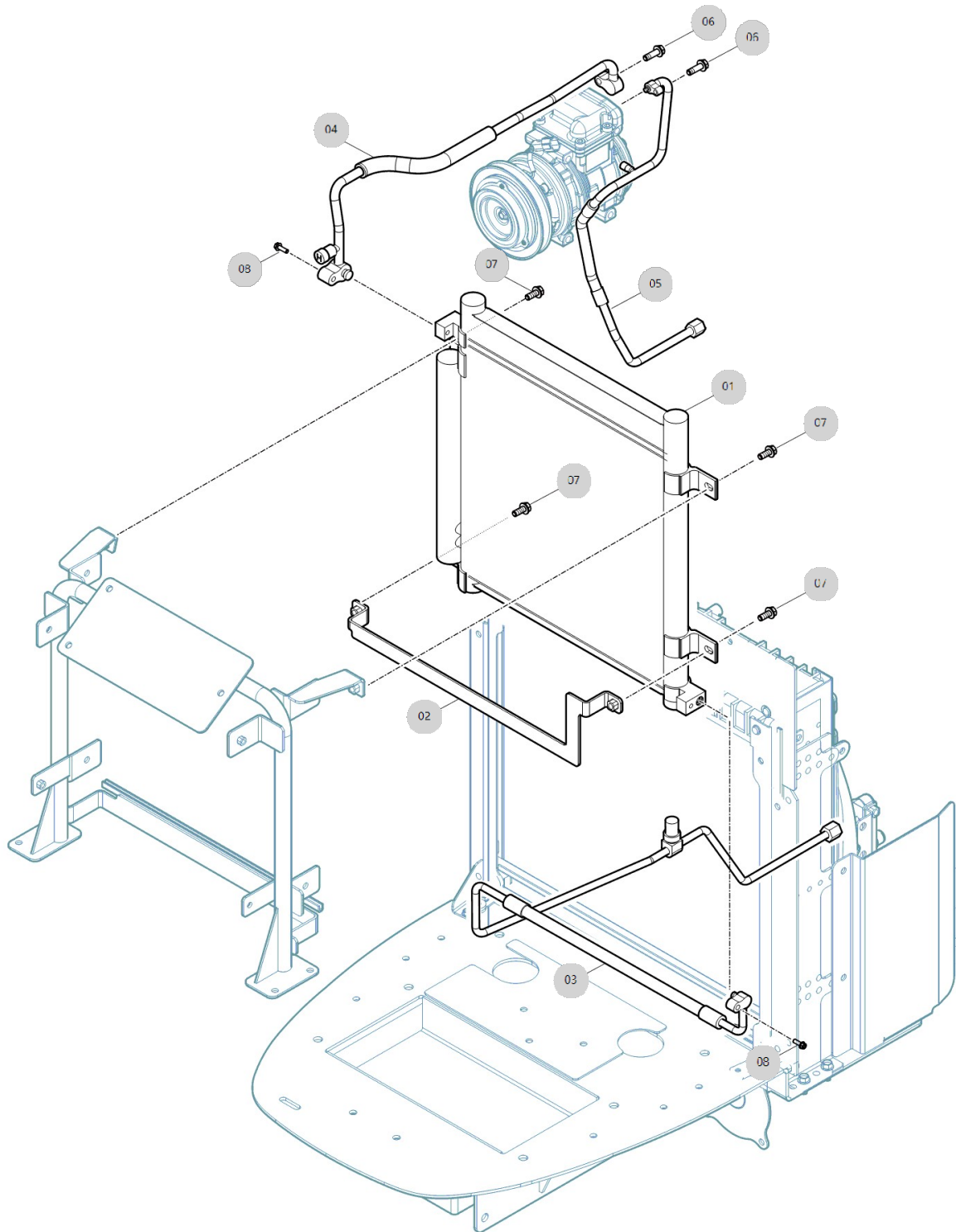
G03070

T70P(T70P)

콘덴서

년/월

2024-04-16



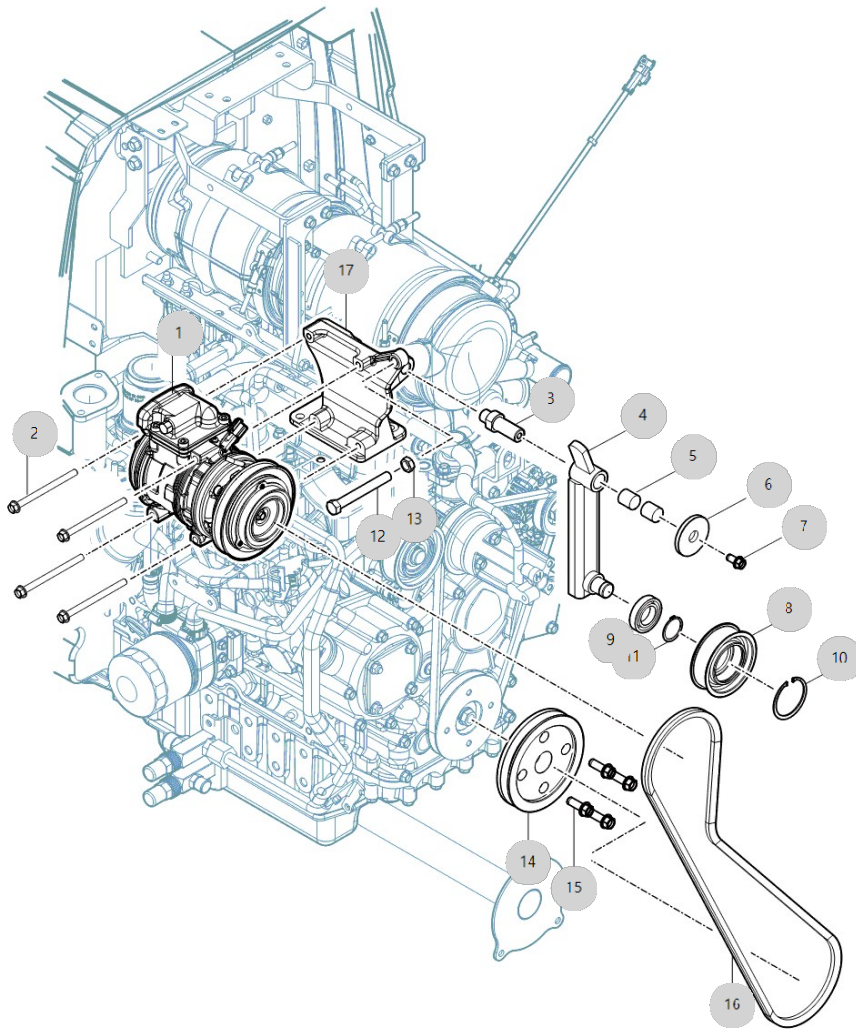
G03090

T70P(T70P)

컴프레셔&텐션폴리

년/월

2024-04-16



G03090 T70P(T70P)		컴프레셔&텐션폴리				년/월 2024-04-16
순번 (NO)	부품번호 (PART NO)	품명 (PART NAME)	품명 (PART NAME)	수량 (QTY)	규격 (SPEC)	비고 (REMARK)
1	TA00052887A	컴프레셔	COMPRESSOR	1		
2	26106-081102	육각플랜지볼트	FLANGE BOLT, HEX	4	M8X1.25X110	
3	TA00021764B	텐션축	SHAFT	1	O.D25X67	
3	TA00021764D	텐션축	SHAFT	1	O.D25X67	
3	TA00021764A	텐션축	SHAFT, TENSION	1	O.D25X67	
3	TA00021764C	텐션축	SHAFT	1	O.D25X67	
3	TA00021764E	텐션축	SHAFT	1	O.D25X67	
4	TA00044504B	텐션암 조합(K5)	TENTION-ARM ASSY	1		
4	TA00044504D	텐션암 조합(K5)	TENTION-ARM ASSY	1		
4	TA00044504A	텐션암 조합(K5)	TENTION-ARM ASSY	1		
4	TA00044504C	텐션암 조합(K5)	TENTION-ARM ASSY	1		
4	TA00054374B	텐션암 조합	TENSION ARM ASSY	1		
5	24550-018150	드라이부시	BUSH, DRY	2		
6	22157-080000	평와셔	WASHER, PLAIN	1	M8	
7	26013-080162	와셔조립육각볼트	BOLT W/WASHER, HEX	1	M8XP1.25X16	
8	TA00023184A	아이들러	IDLER	1		
8	TA00023184C	아이들러		1	D92	
8	TA00023184B	아이들러	IDLER	1	D92	
9	24104-063044	깊은홈 볼베어링	BALLBEARING	1		
10	22252-000520	CIRCLIP52	RING, SNAP	1	D52(구멍용)	
11	22242-000200	축용스냅링20	RING, SNAP	1	D20(축용)	
12	TA00022828A	스토퍼볼트	STOPPER BOLT	1	M12*P1.25	
12	TA00022828C	스토퍼볼트	STOPPER BOLT	1	M12XP1.25	
12	TA00022828B	스토퍼볼트	STOPPER BOLT	1	M12XP1.25	
13	26777-120002	육각고정너트	FIXATION NUT, HEX	1	M12XP1.25	
14	HRC7001500	컴프레셔 구동V폴리	PULLY	1		
15	26013-080302	와셔조립육각볼트	BOLT W/WASHER, HEX	6	M8XP1.25X30	
16	TTL5280000C9	V-벨트 REC A56" (동일)	V BELT	0	A 56"	
16	TTL5280000B9	V-벨트 REC A56" (동일)	V-BELT	1	A56"	

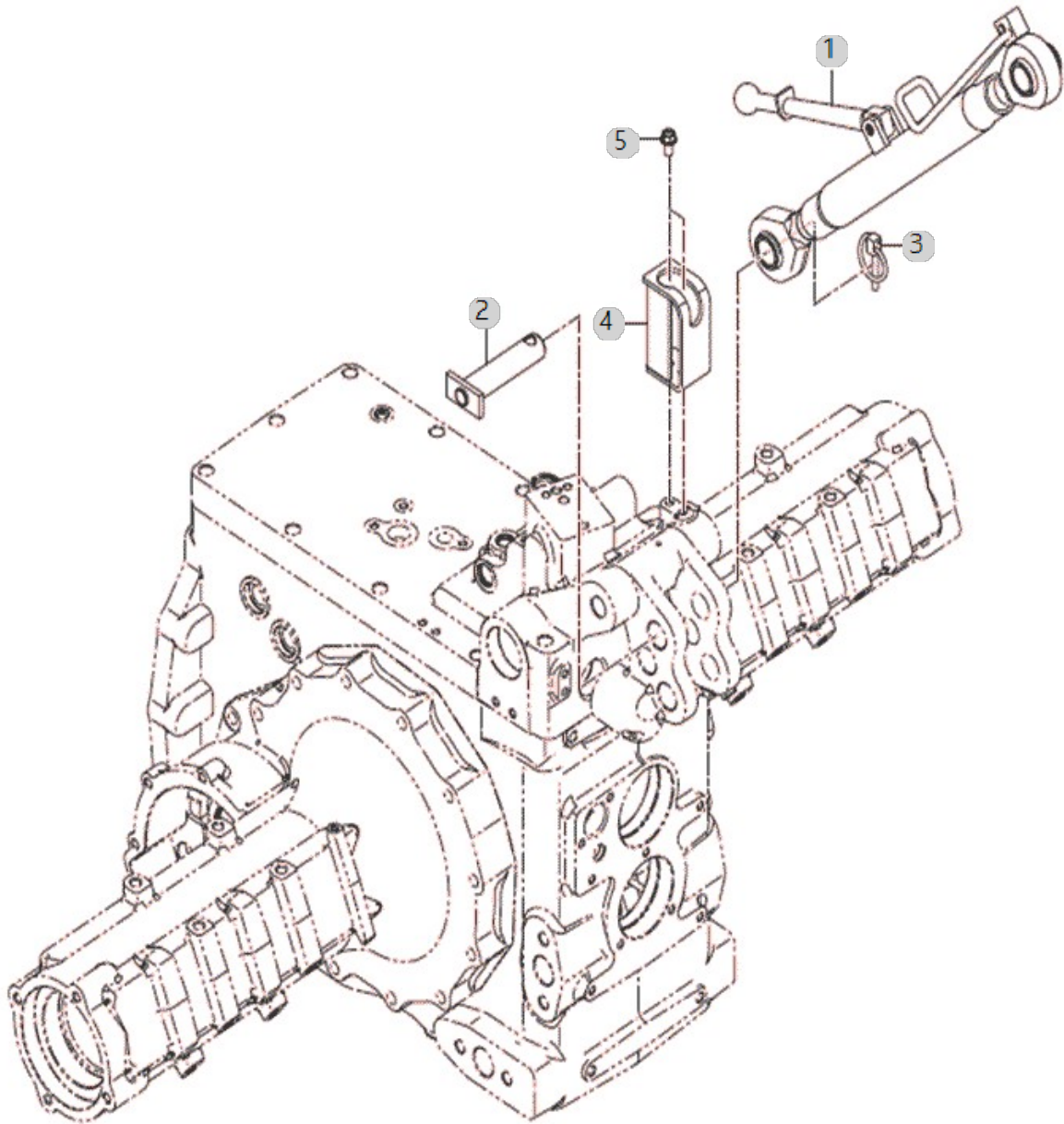
G05020

T70P(T70P)

톱 링크

년/월

2024-04-16



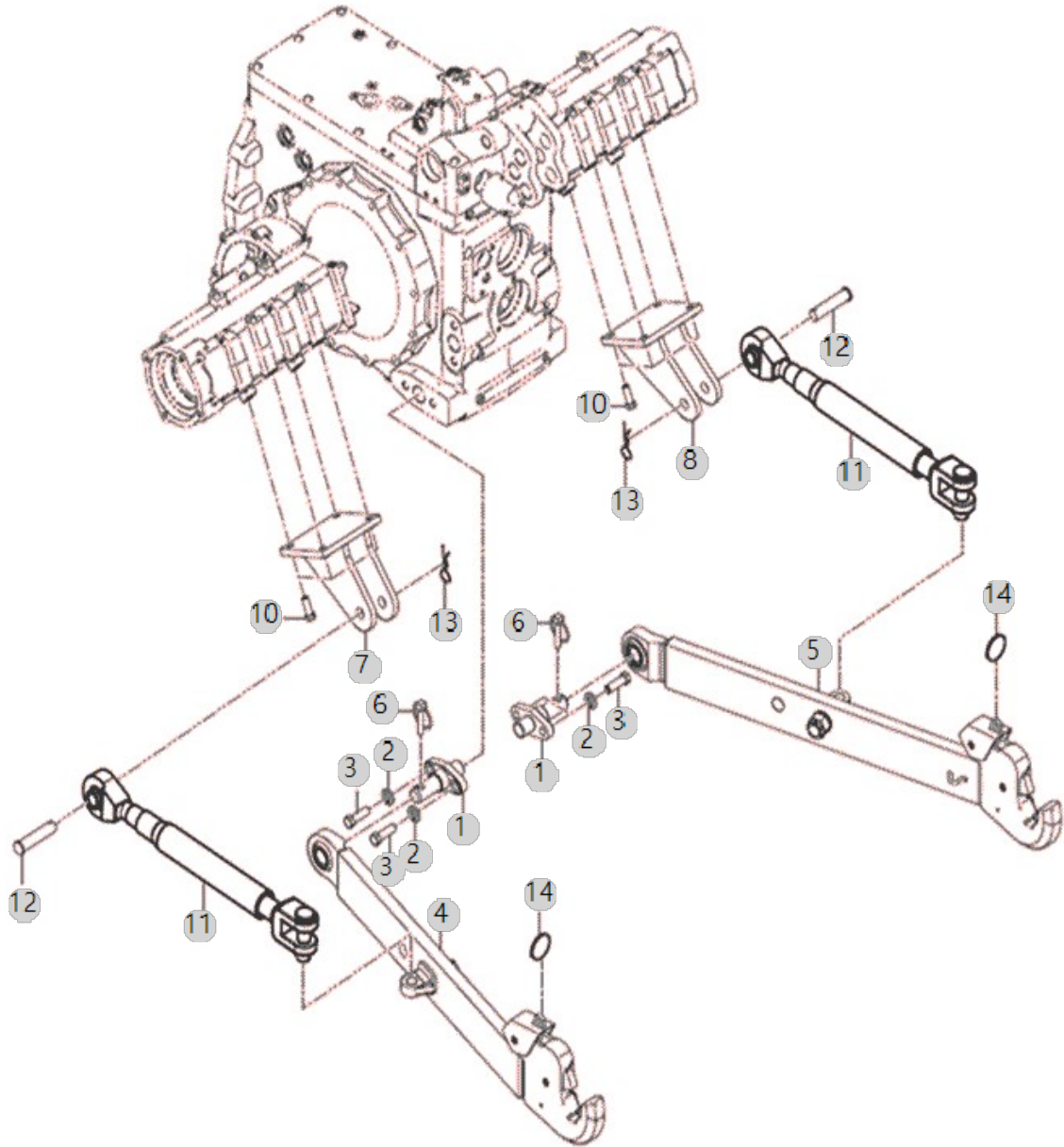
G05030

로어 링크

년/월

T70P(T70P)

2024-04-16



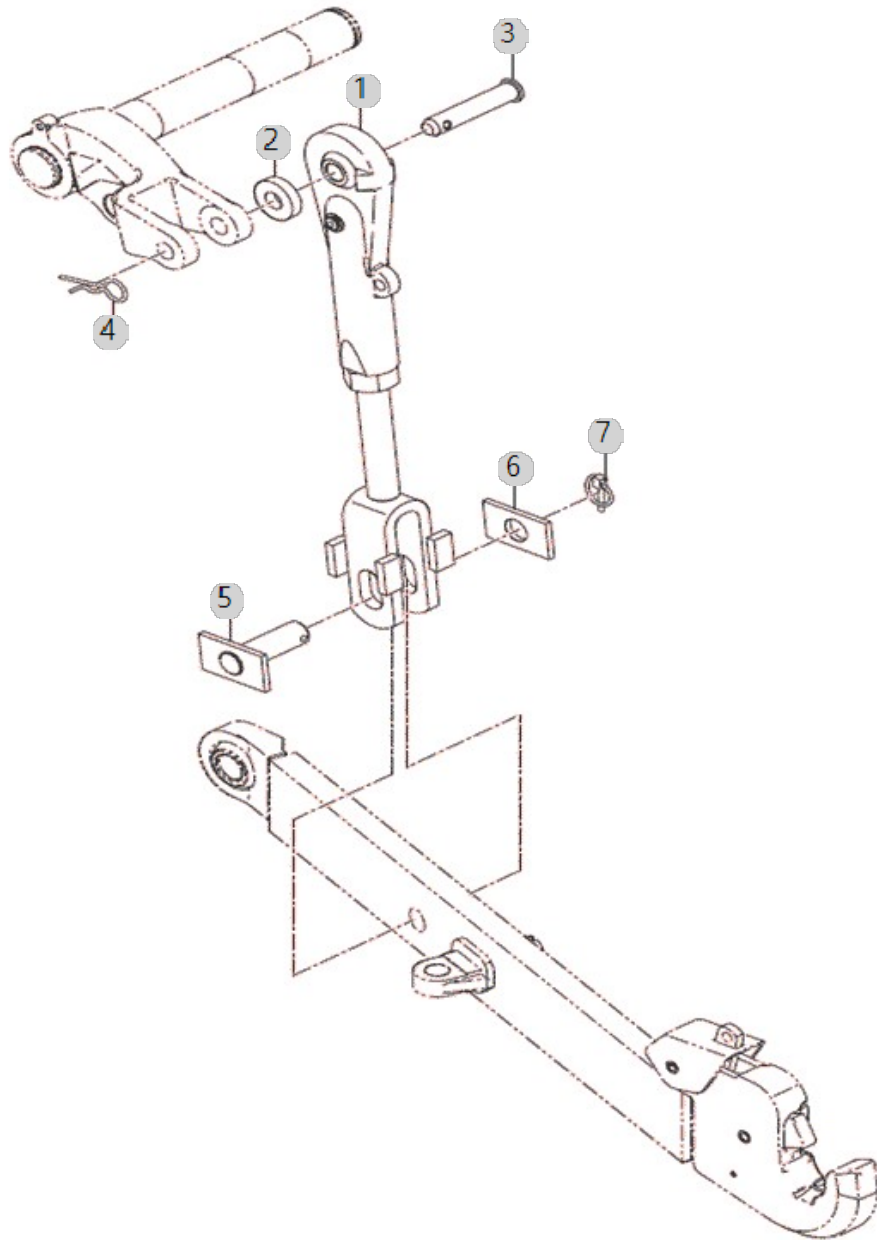
G05051

T70P(T70P)

리프트링크-좌

년/월

2024-04-16



G05051 T70P(T70P)	리프트링크-좌	년/월
		2024-04-16

순번 (NO)	부품번호 (PART NO)	품명 (PART NAME)	품명 (PART NAME)	수량 (QTY)	규격 (SPEC)	비고 (REMARK)
1	FTE8040000H1	리프트 링크조합 (L)	LIFT LINK ASSY-L	1		
1	FTE8040000G1	리프트링크조합 (L)	LIFT LINK ASSY-L	1		
2	FTE7330000C4	칼라	COLLAR	1		
2	FTE7330000B4	칼라	COLLAR	1		
2	FTE7330000A4	칼라	COLLAR	1		
3	TA00037125D	핀(리프트링크)	PIN, LIFTLINK	1		
3	TA00037125F	핀(리프트링크)	PIN, LIFTLINK	1		
3	TA00037125C	핀(리프트링크)	PIN (LIFT LINK)	1		
3	TA00037125E	핀(리프트링크)	PIN, LIFTLINK	1		
4	TA00060910A	빠짐방지 스톱핀18	SNAP PIN	1		
4	TA00060910B	빠짐방지 스톱핀18	SNAP PIN	1		
5	FTE7300000E4	리프트요오크핀	PIN, LIFT	1		
5	FTE7300000G4	리프트 요오크 핀	LIFT YOKE PIN	1		
5	FTE7300000F4	리프트 요오크 핀		1		
6	FTE7300200B4	스토퍼	STOPPER	1	6.0T	
6	FTE7300200D4	스토퍼	STOPPER	1	6.0T	
6	FTE7300200C4	스토퍼		1	6.0T	
7	TJ30110000C4	링핀조합	RINGPINASS'Y	1		
7	TJ30110000B4	링핀조합	RINGPINASS'Y	1		
7	TJ30110000D4	링핀조합	RINGPINASS'Y	1		
7	TJ30110000A4	RING PIN	PIN, RING ASS'Y	1		

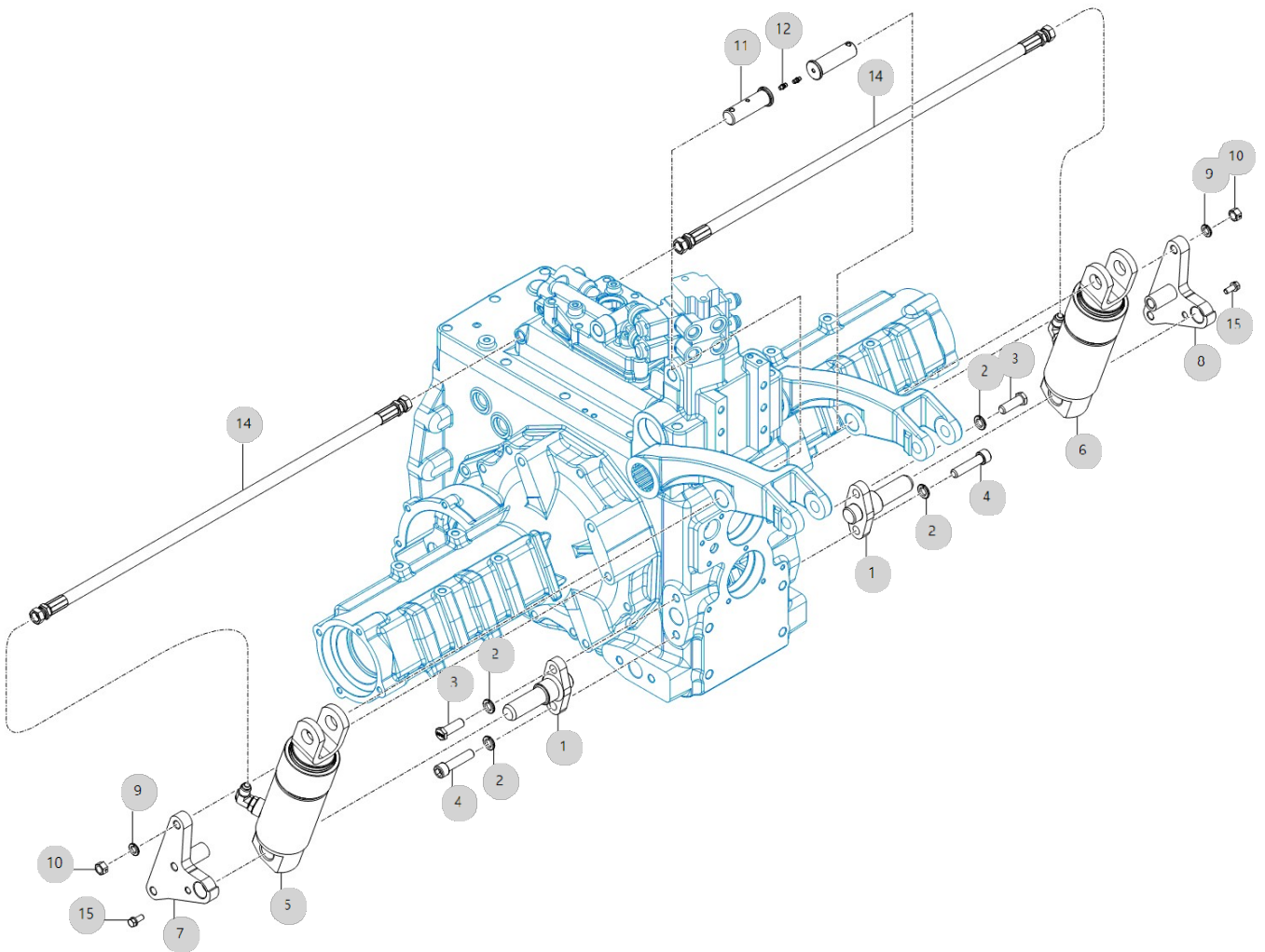
G05060

T70P(T70P)

리프트 실린더

년/월

2024-04-16



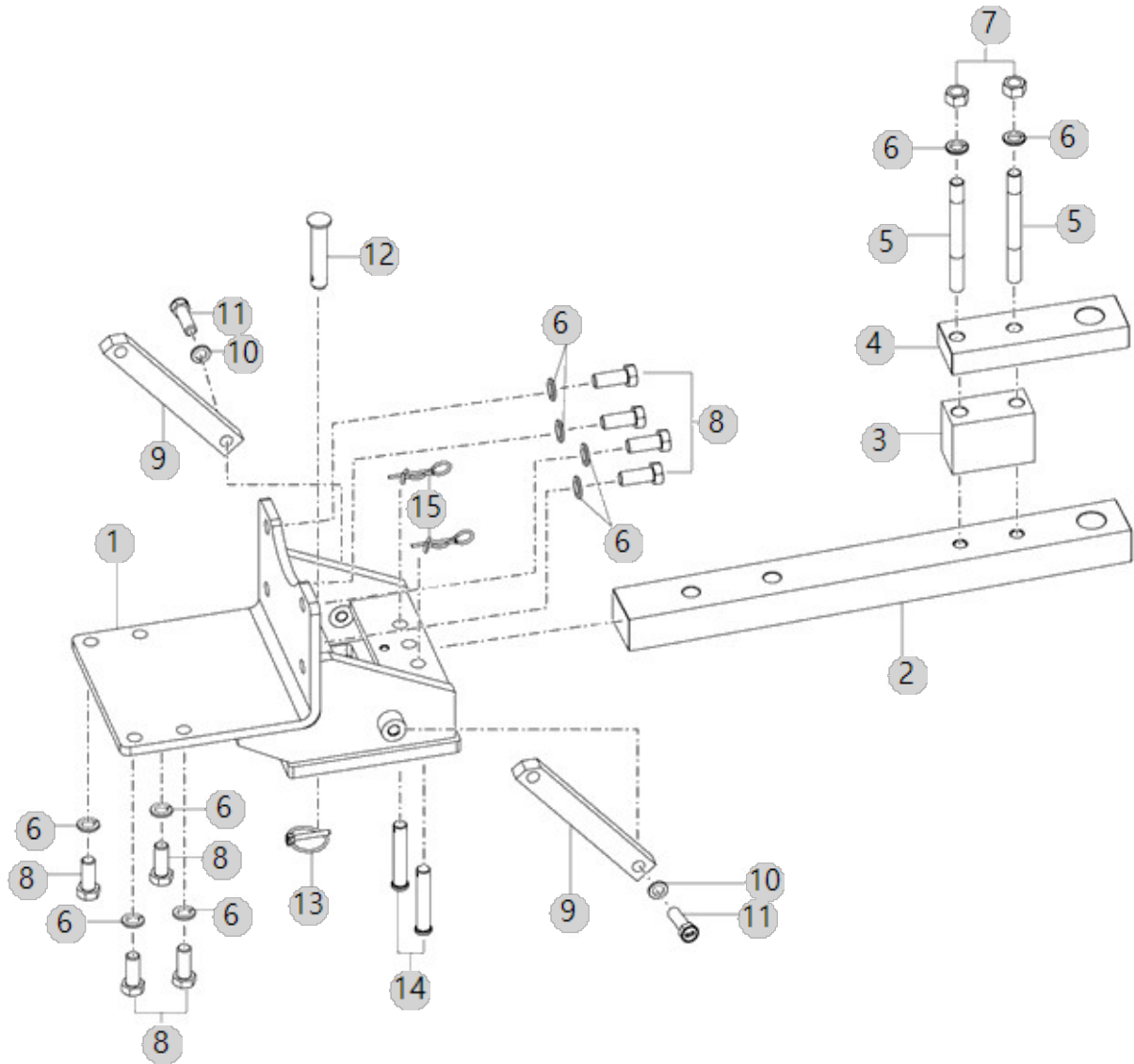
G05070

T70P(T70P)

드로우바

년/월

2024-04-16



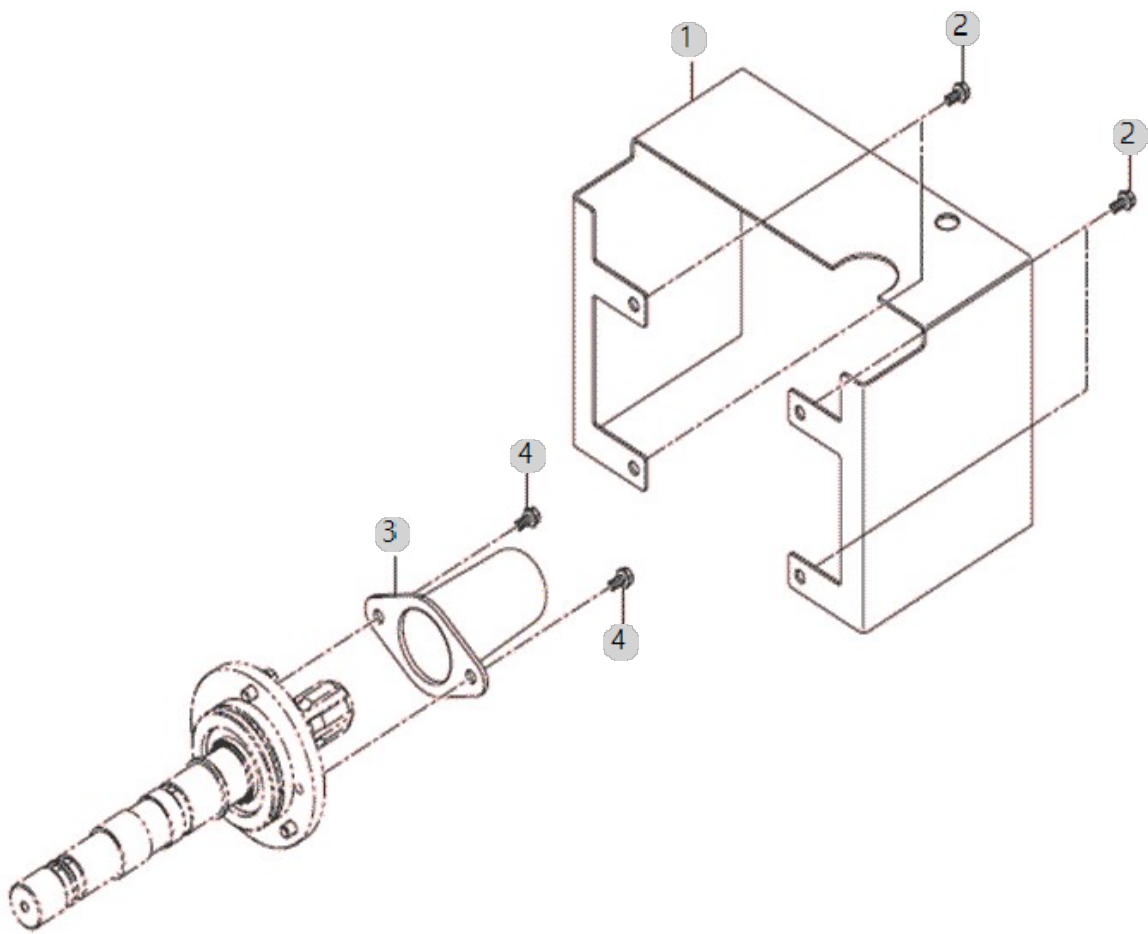
G05090

T70P(T70P)

PTO 커버

년/월

2024-04-16



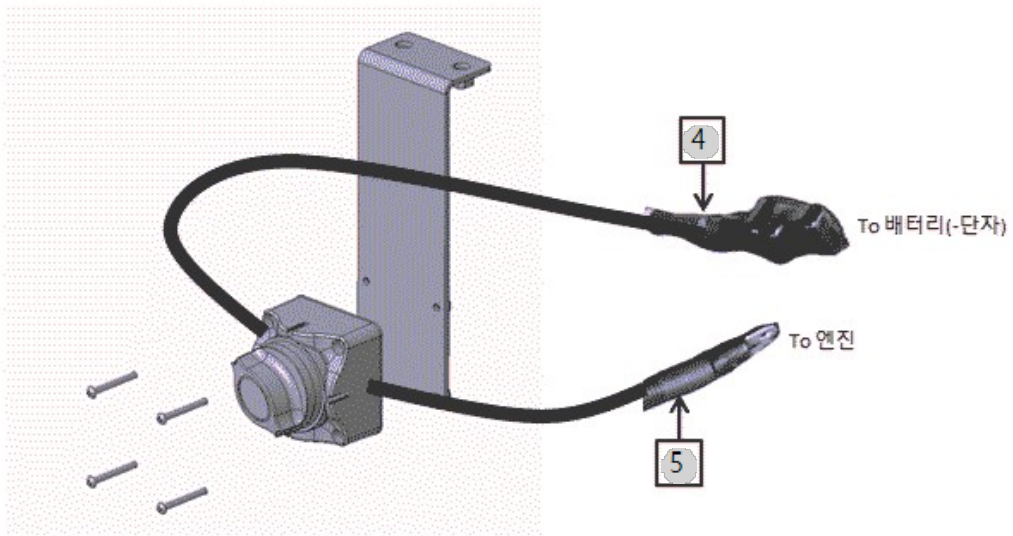
H01041

T70P(T70P)

전원 차단 스위치

년/월

2024-04-16



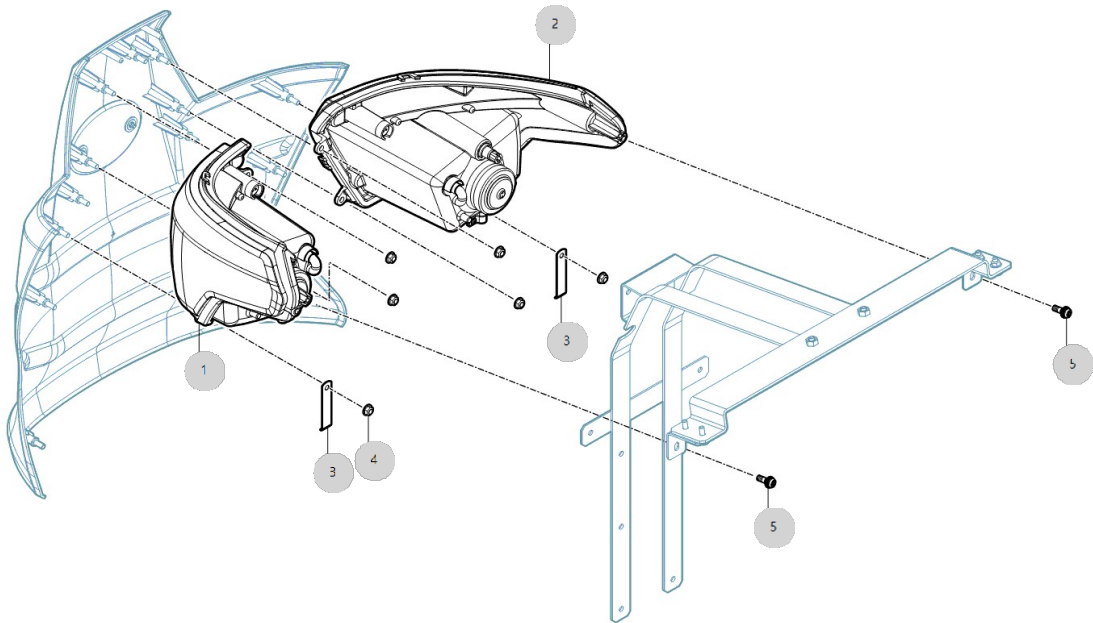
H02010

T70P(T70P)

헤드램프 조합

년/월

2024-04-16



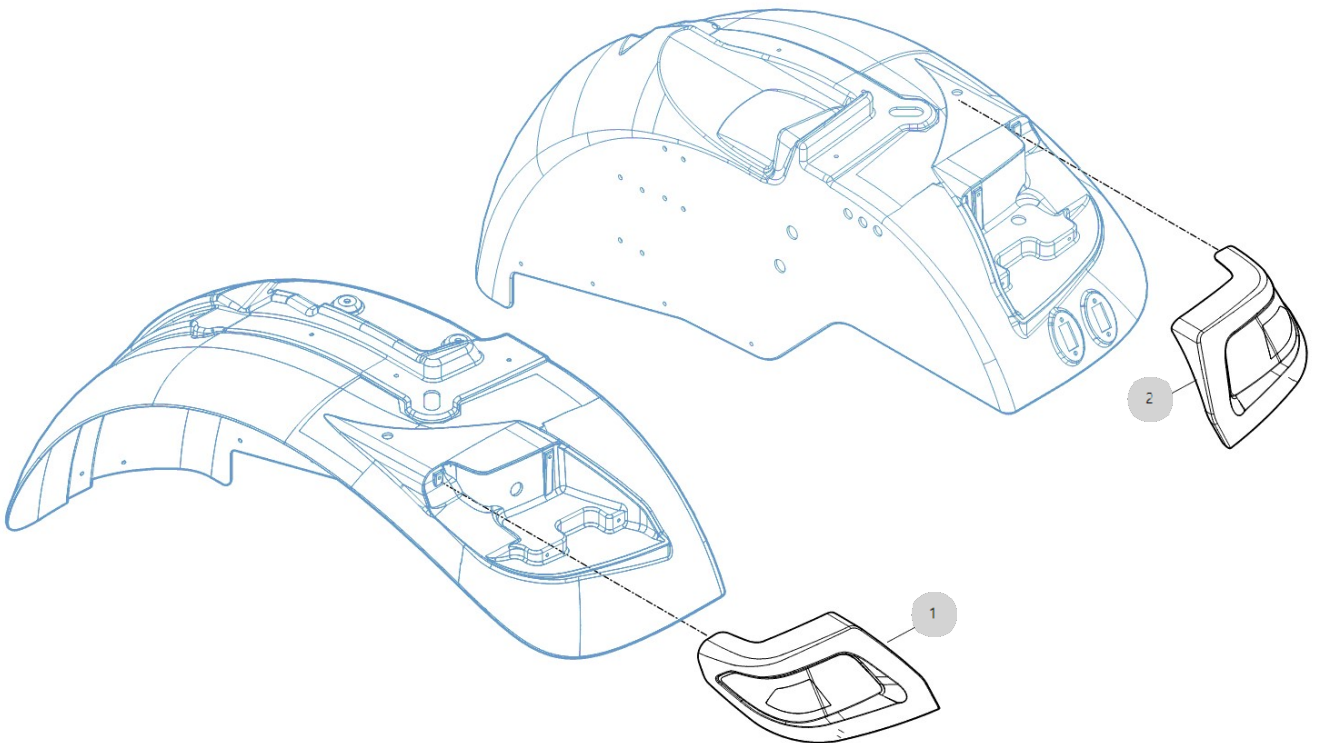
H02022

T70P(T70P)

콤비네이션 램프 조합

년/월

2024-04-16



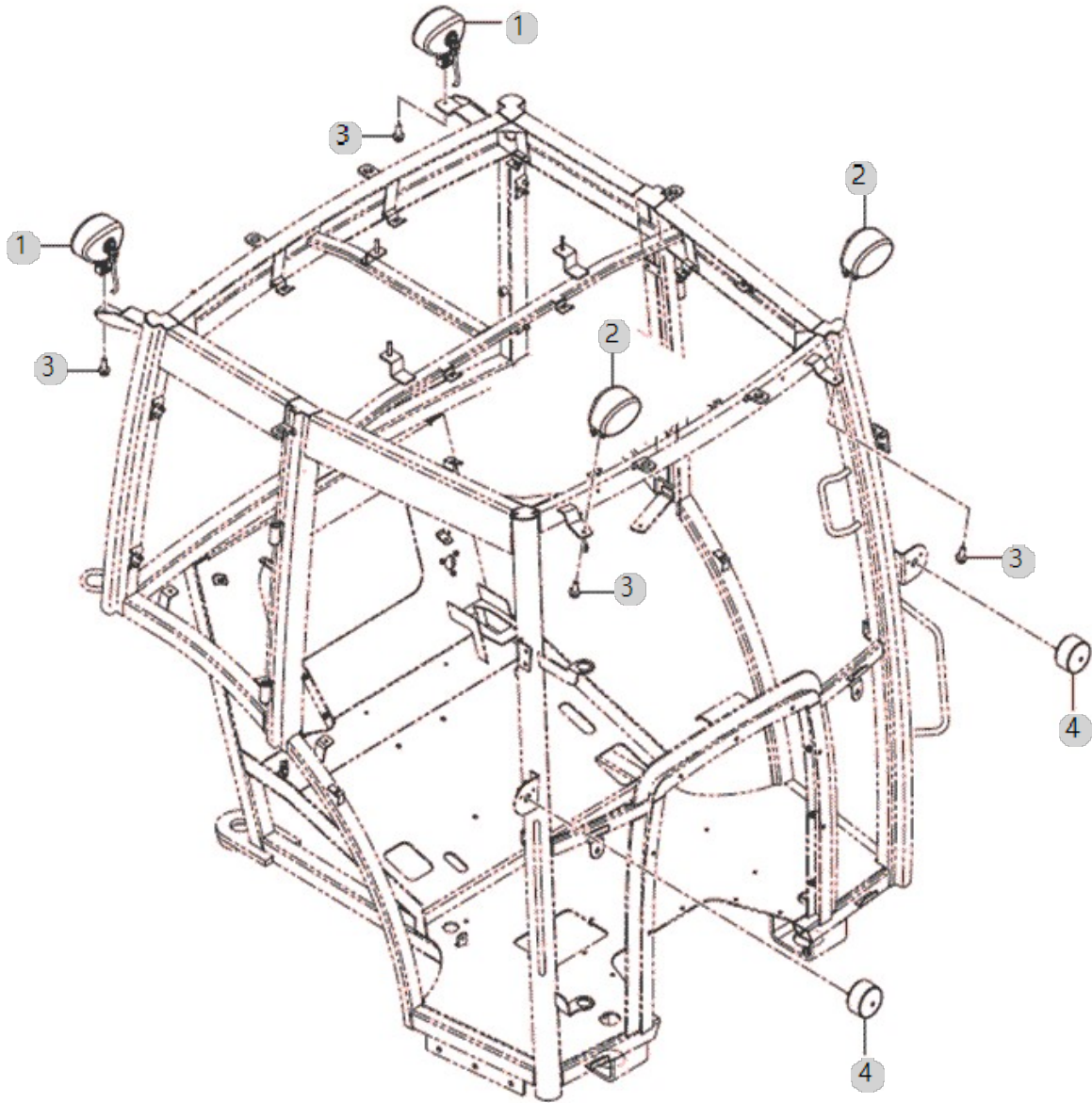
H02031

작업등 조합

년/월

T70P(T70P)

2024-04-16



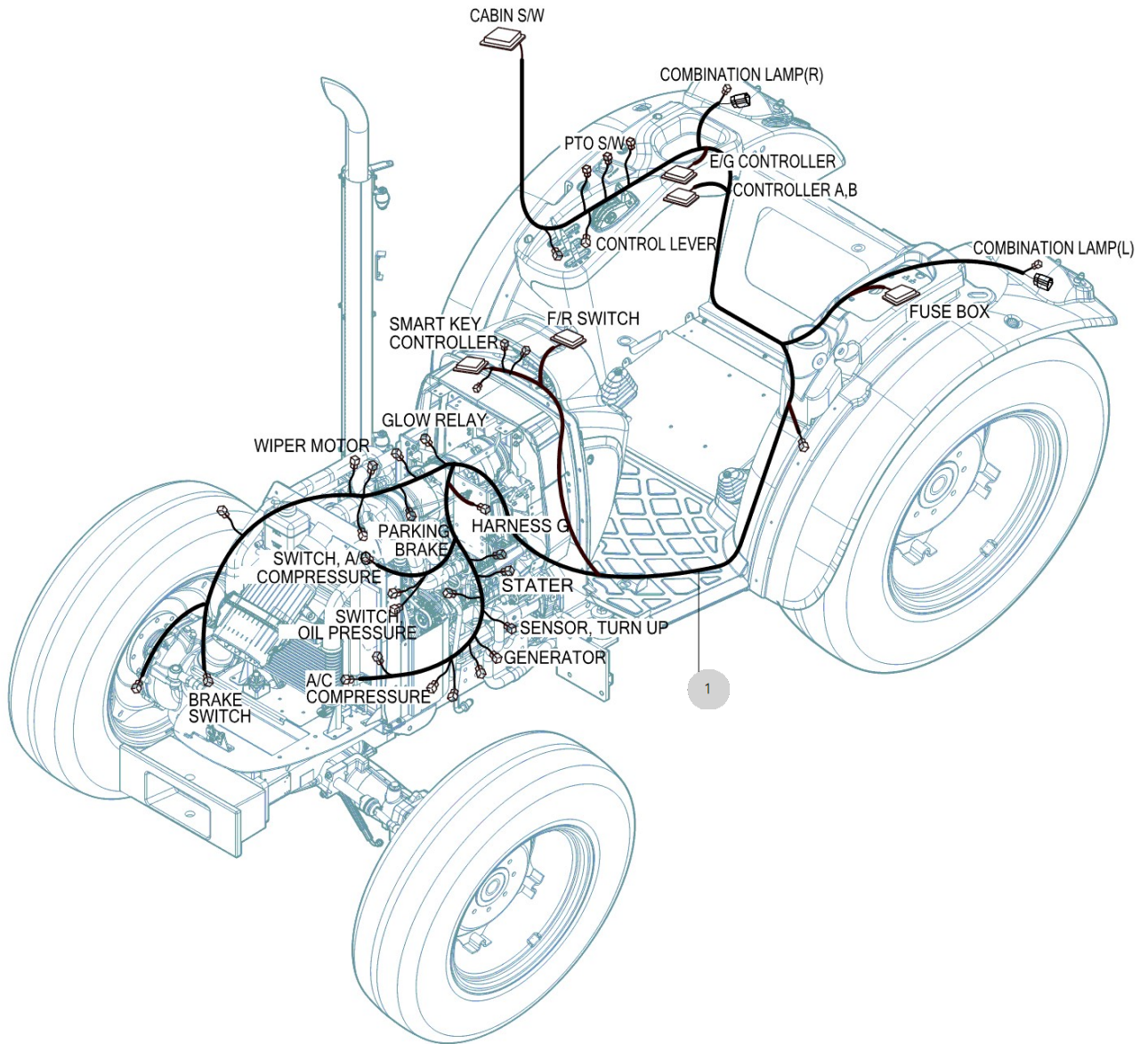
H03040

T70P(T70P)

메인 배선

년/월

2024-04-16



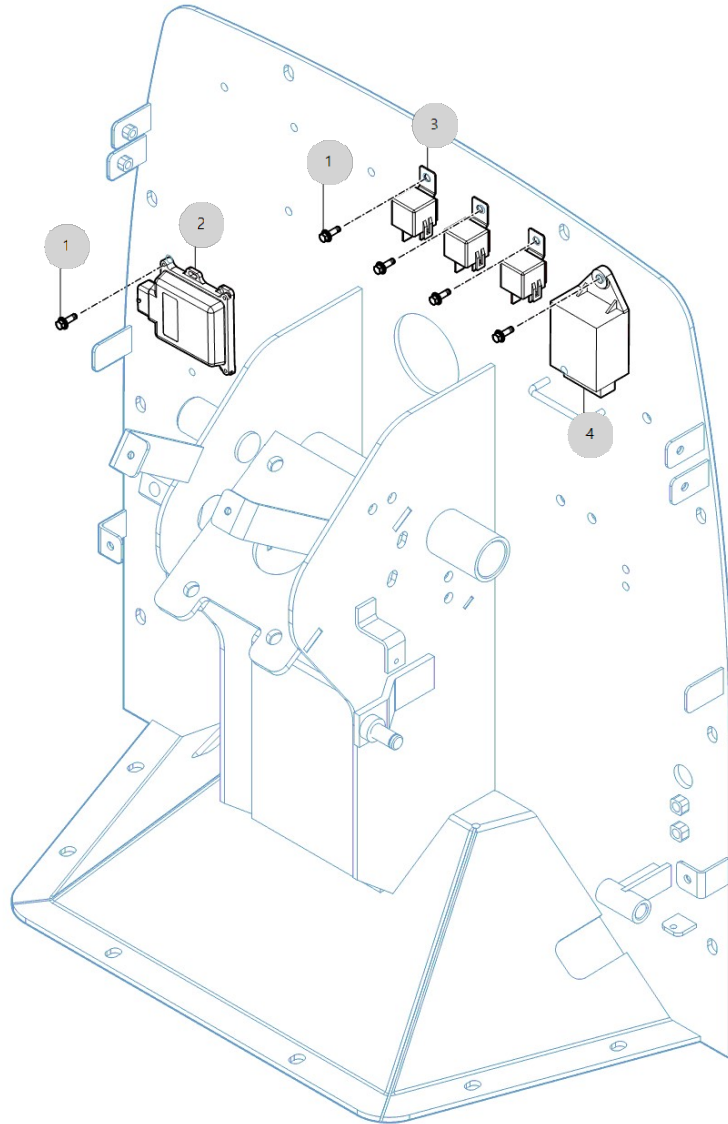
H04020

T70P(T70P)

릴레이

년/월

2024-04-16



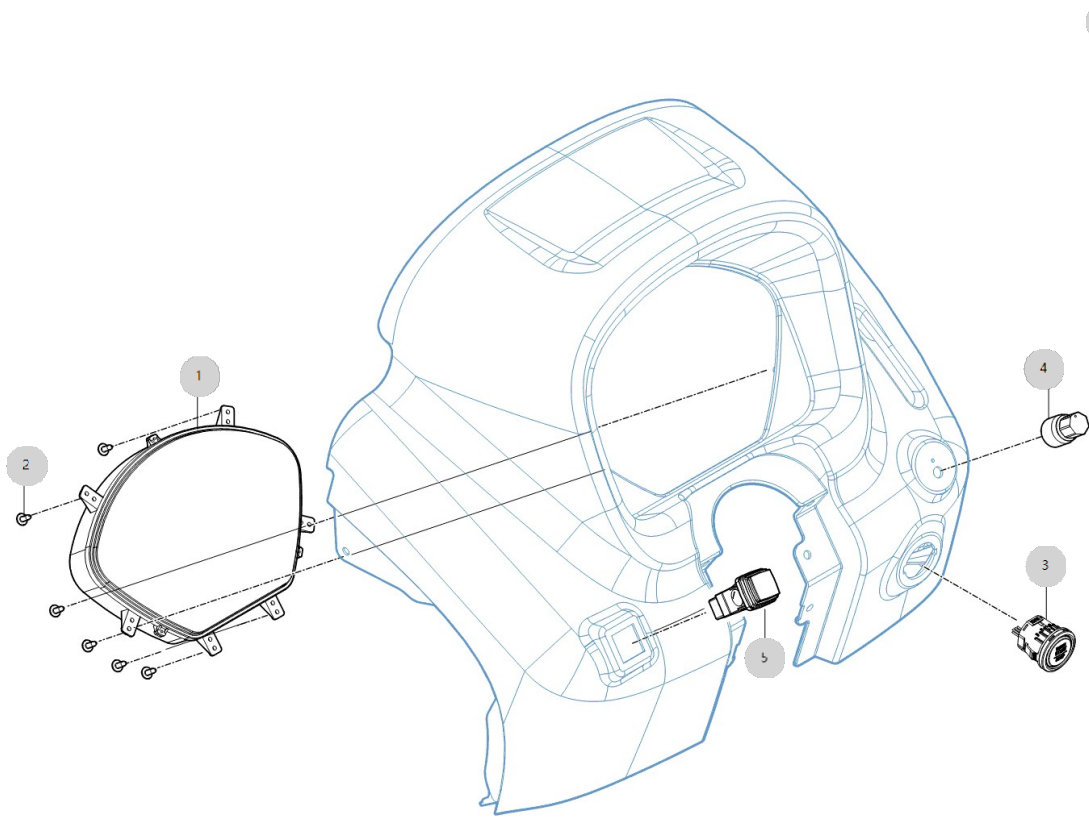
H04051

T70P(T70P)

스위치[대시보드]

년/월

2024-04-16



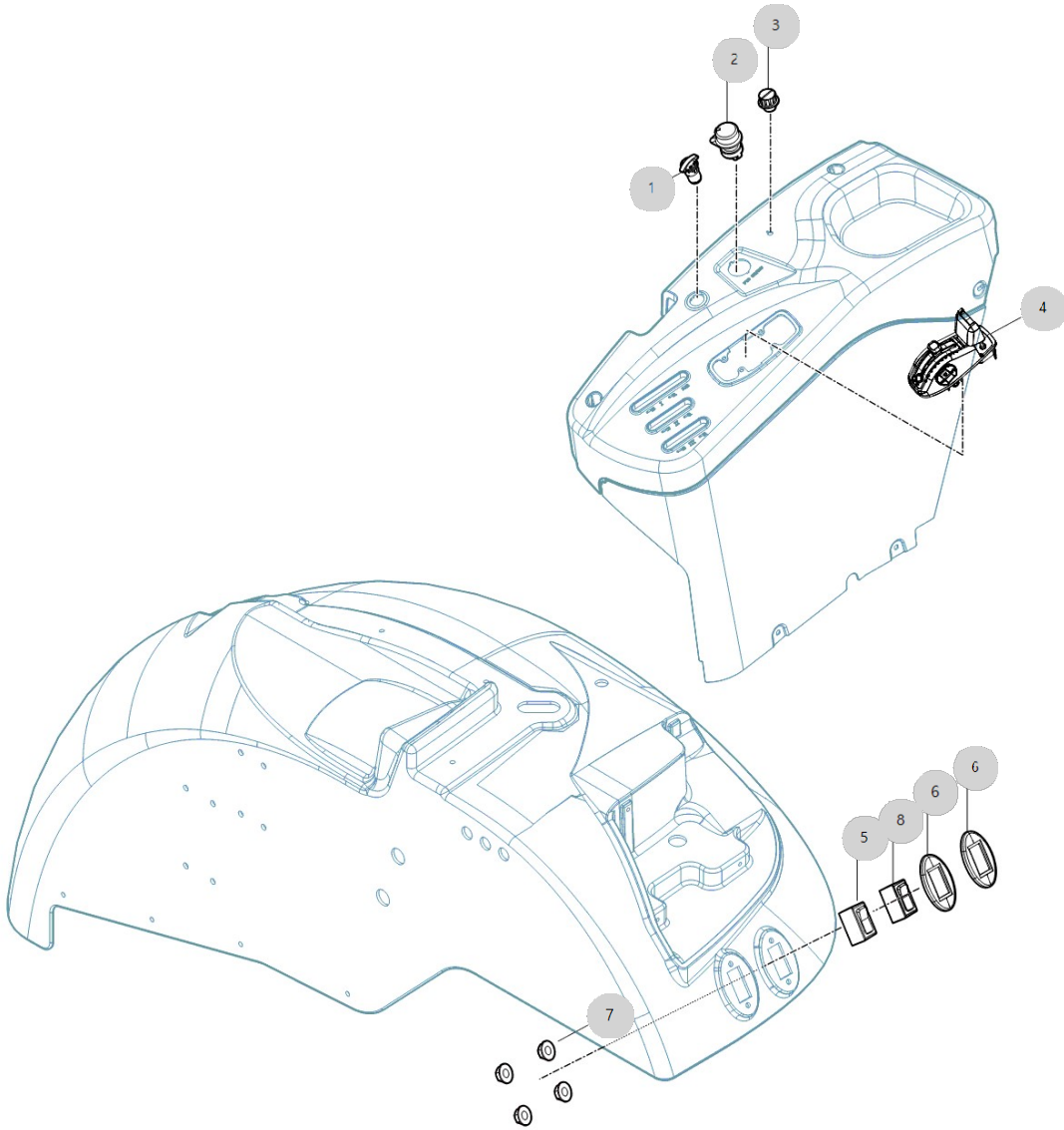
H04052

T70P(T70P)

스위치[핸더]

년/월

2024-04-16



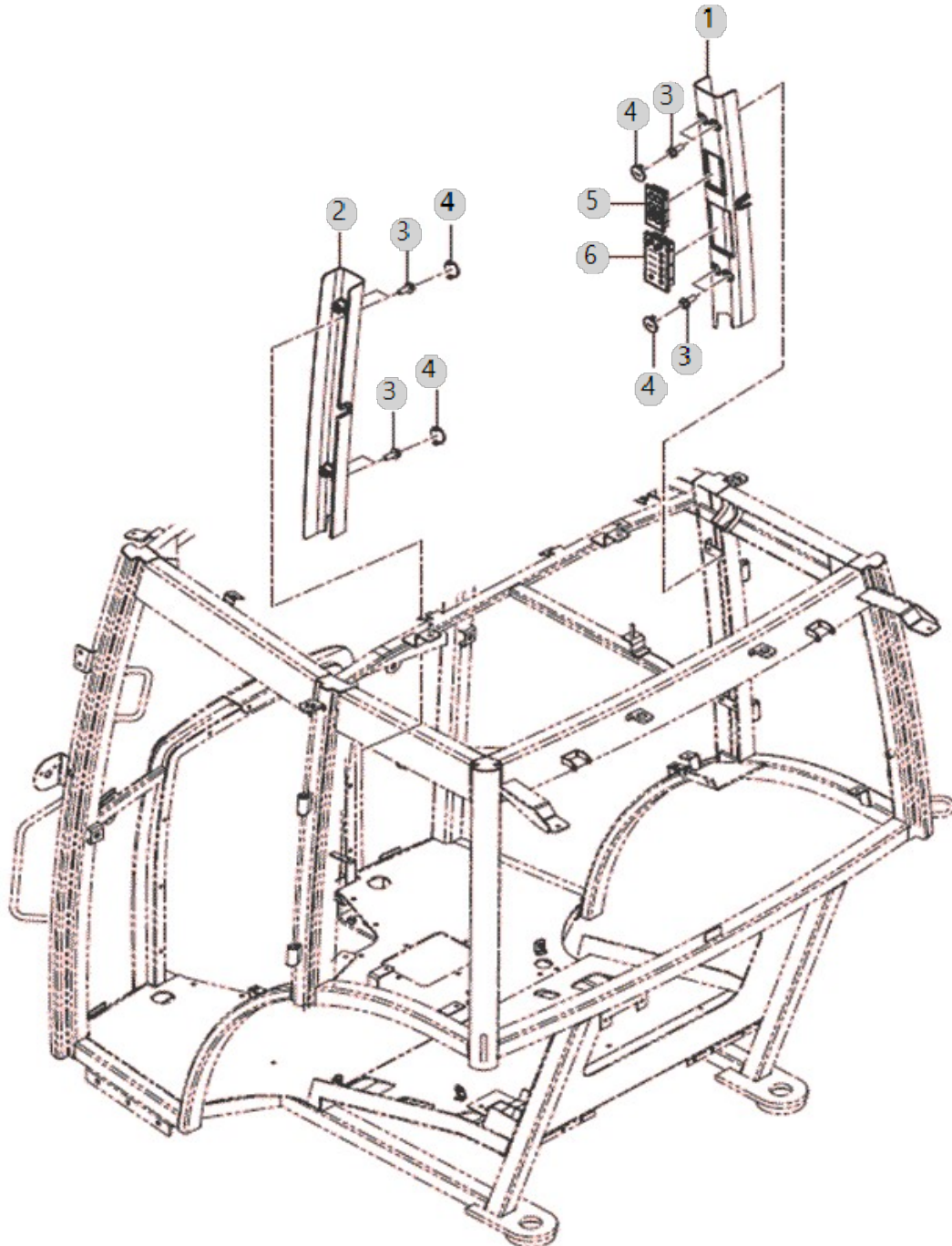
H04053

T70P(T70P)

스위치[캐빈]

년/월

2024-04-16



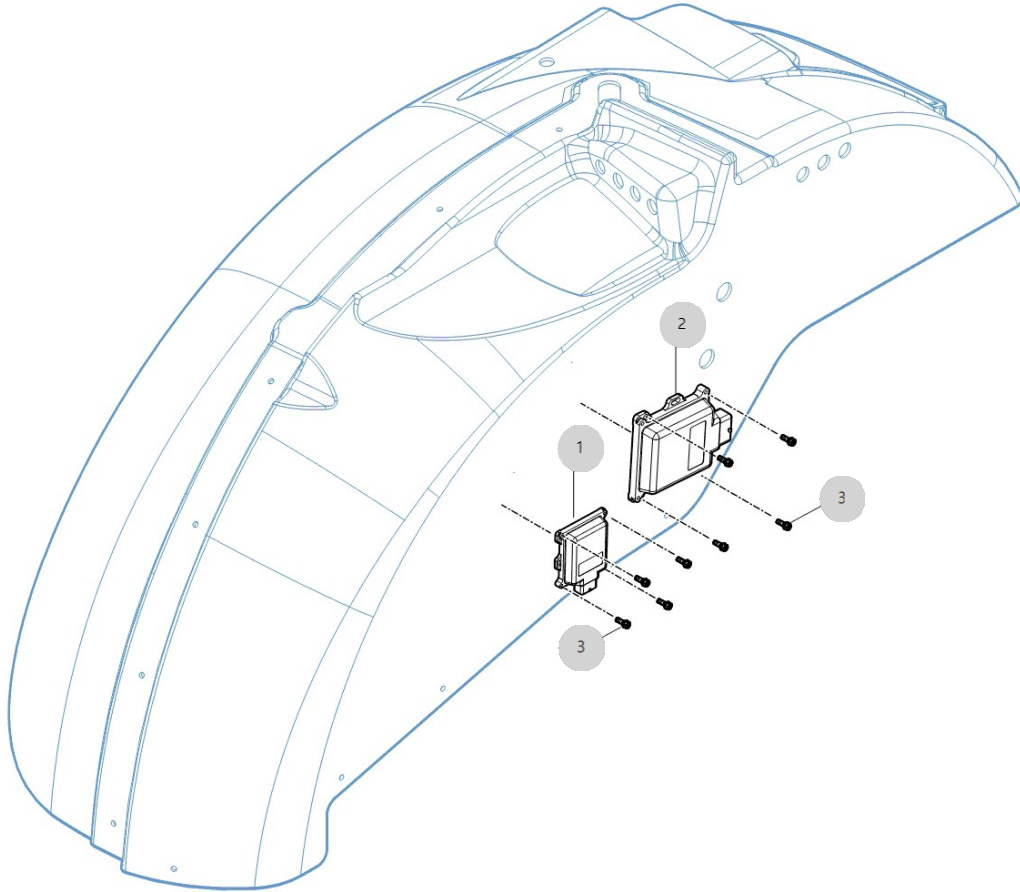
H04071

T70P(T70P)

DPF 컨트롤러

년/월

2024-04-16



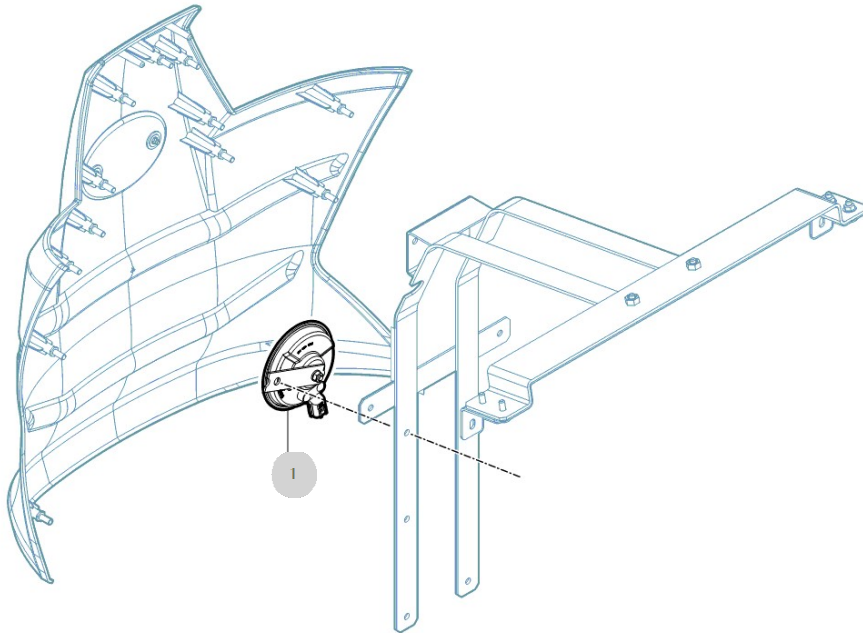
H04090

T70P(T70P)

후면

년/월

2024-04-16



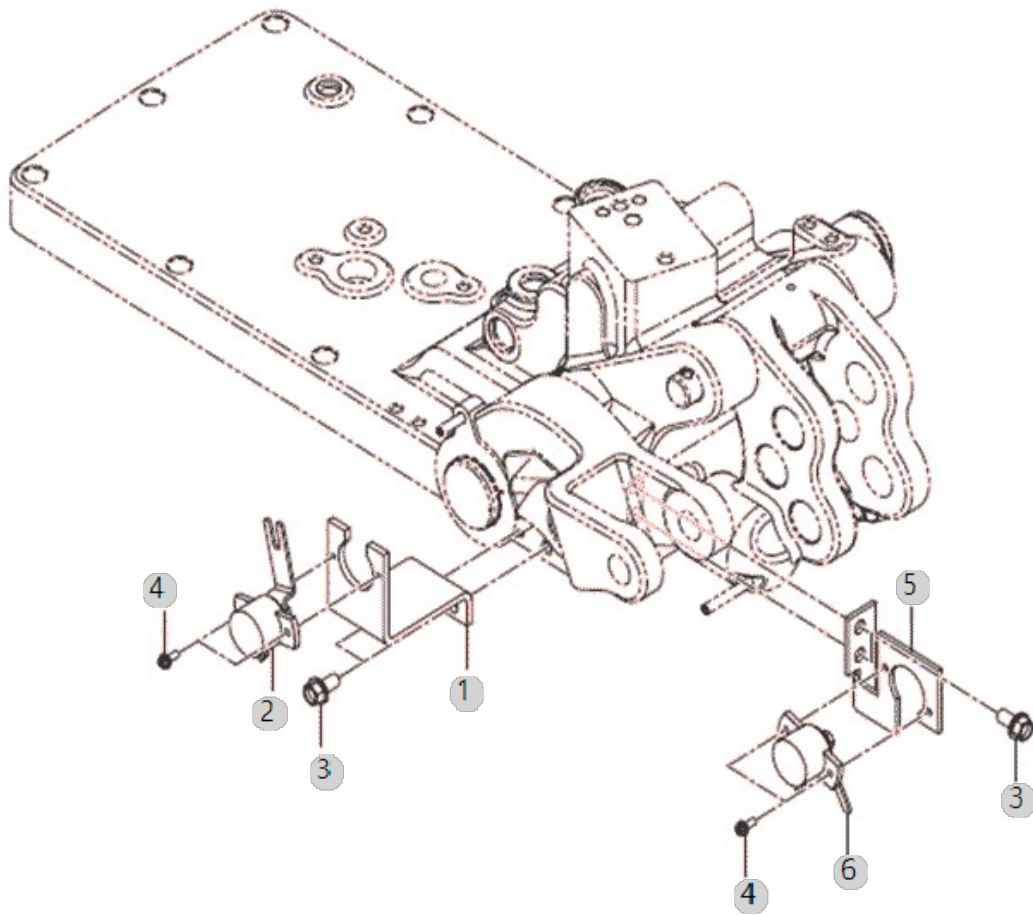
H04110

T70P(T70P)

3P 히치센서

년/월

2024-04-16



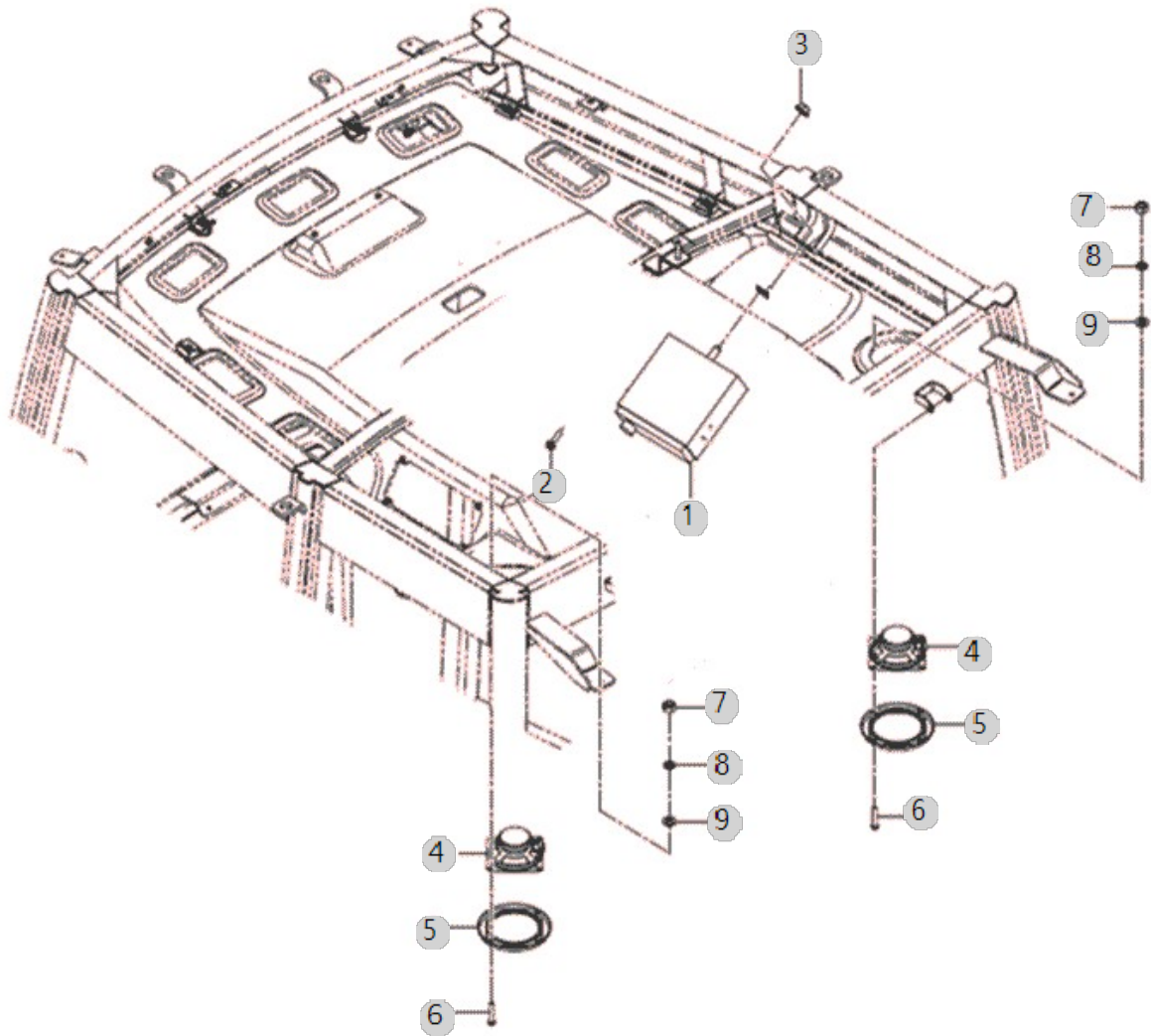
H05030

T70P(T70P)

오디오

년/월

2024-04-16



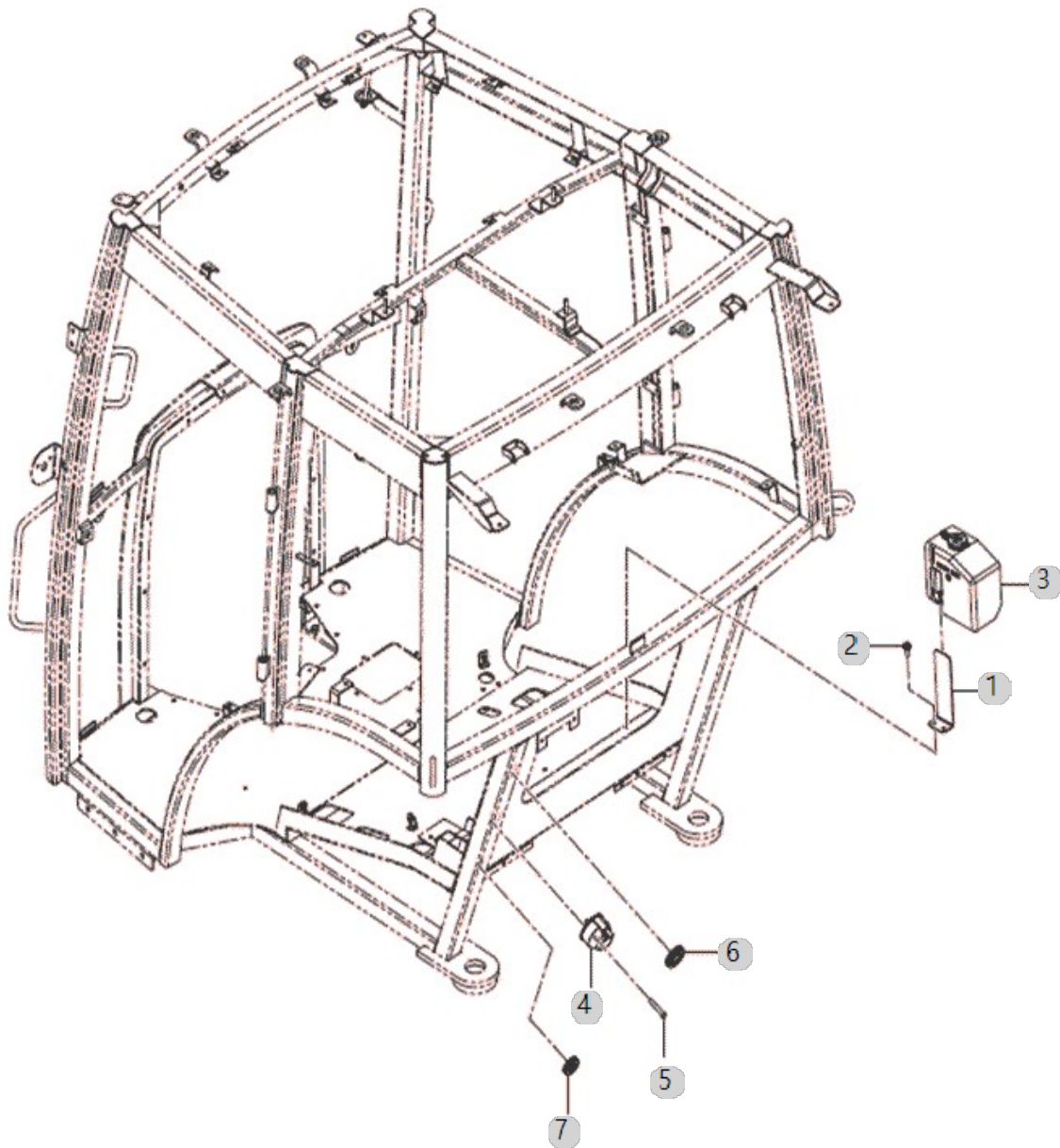
H05040

T70P(T70P)

와셔 탱크

년/월

2024-04-16



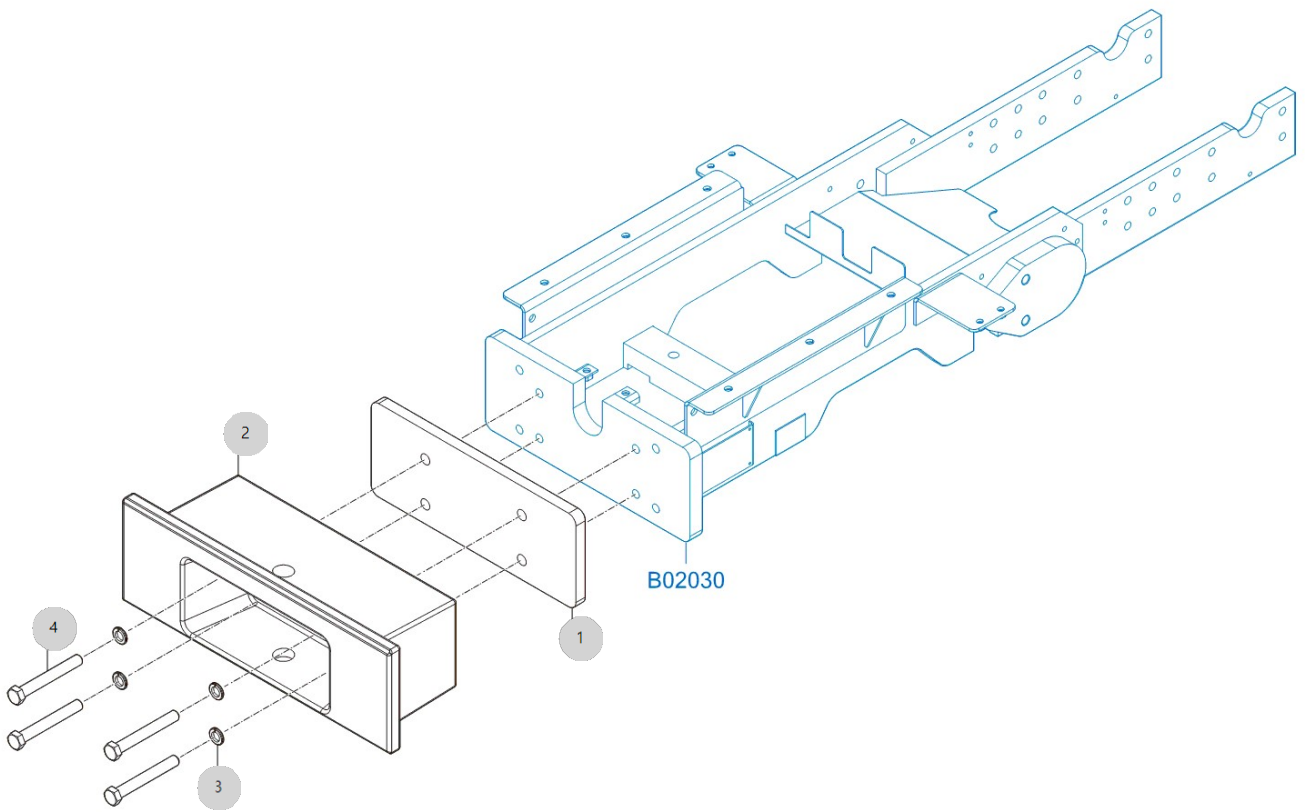
I01010

T70P(T70P)

웨이트

년/월

2024-04-16



I03000

T70P(T70P)

라벨

년/월

2024-04-16

1. 위험 화재 위험 (Warning: Fire Hazard)

2. 위험 (Warning: General Hazard)

3. 주의 (Caution: General)

4. 주의 손조심 (Caution: Watch your hand)

5. 농업기계 형식표시판 (Agricultural Machinery Model Plate)

6. 주의 (Caution: Operator's Manual)

7. 주의 (Caution: PTO Safety)

8. 경고 (Warning: Operator's Manual)

9. PTO스위치 (PTO Switch)

10. 경고 (Warning: Operator's Manual)

11. 주석권사 티코아일 (Authorized Dealer: Tikoa)

12. 성능 그래프 (Performance Graph)

13. BWD 4WD QH (Drive Modes)

14. (Circular Label)

15. 5년 엔진 미션 품질보증 (5 Year Engine & Transmission Quality Guarantee)

16. 농업기술실용화재단 (Agricultural Technology Practical Utilization Foundation)

17. (Vertical Label)

18. T70 (Model Name)

19. (Blank Label)

20. (Vertical Label)

21. (Blank Label)

22. 안전을 위하여 P.T.O커버를 장착하십시오. (For Safety, Please Install the P.T.O. Cover)

23. 주의 (Caution: PTO Safety)

24. 위험 (Warning: PTO Safety)

25. 위험 (Warning: PTO Safety)

26. 유압스탬프 (Hydraulic Stamp)

27. 주의 (Caution: Hydraulic System)

28. 위험 (Warning: PTO Safety)

29. 경고 (Warning: PTO Safety)

30. 주의 (Caution: PTO Safety)

31. 위험 (Warning: PTO Safety)

32. 주의 (Caution: PTO Safety)

33. (Vertical Label)

34. (Vertical Label)

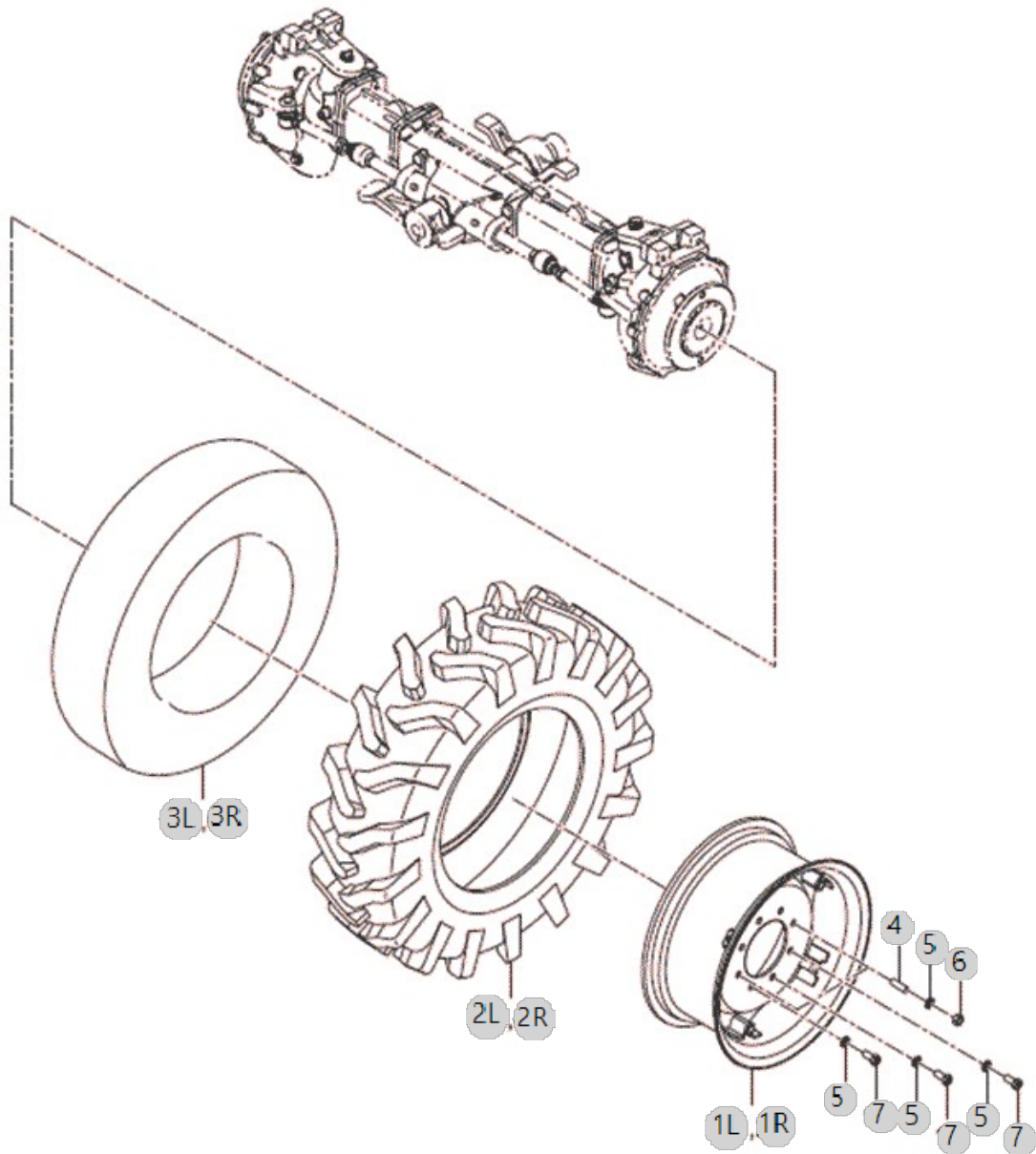
I05010

T70P(T70P)

전륜 휠&타이어

년/월

2024-04-16



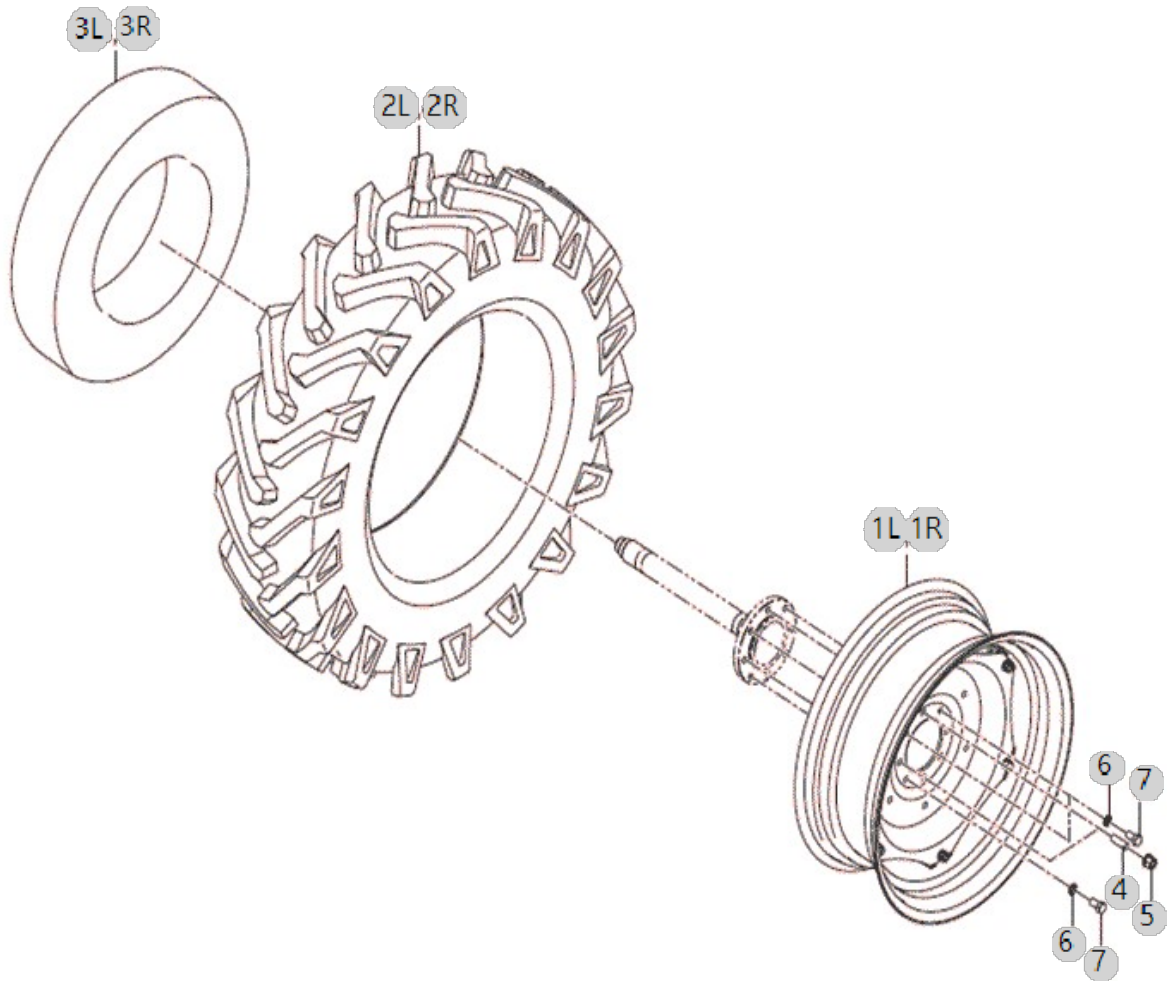
I05020

T70P(T70P)

후륜 휠&타이어

년/월

2024-04-16



I07010

T70P(T70P)

공구&부속품

년/월

2024-04-16

